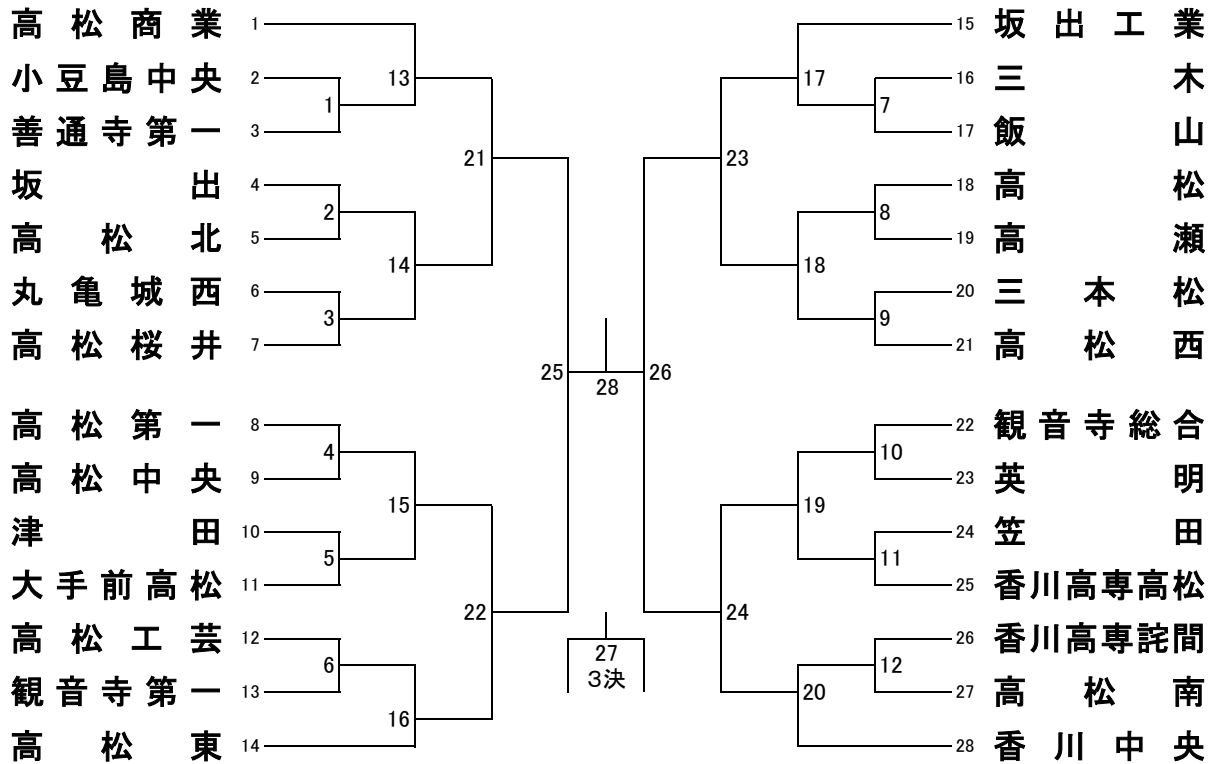
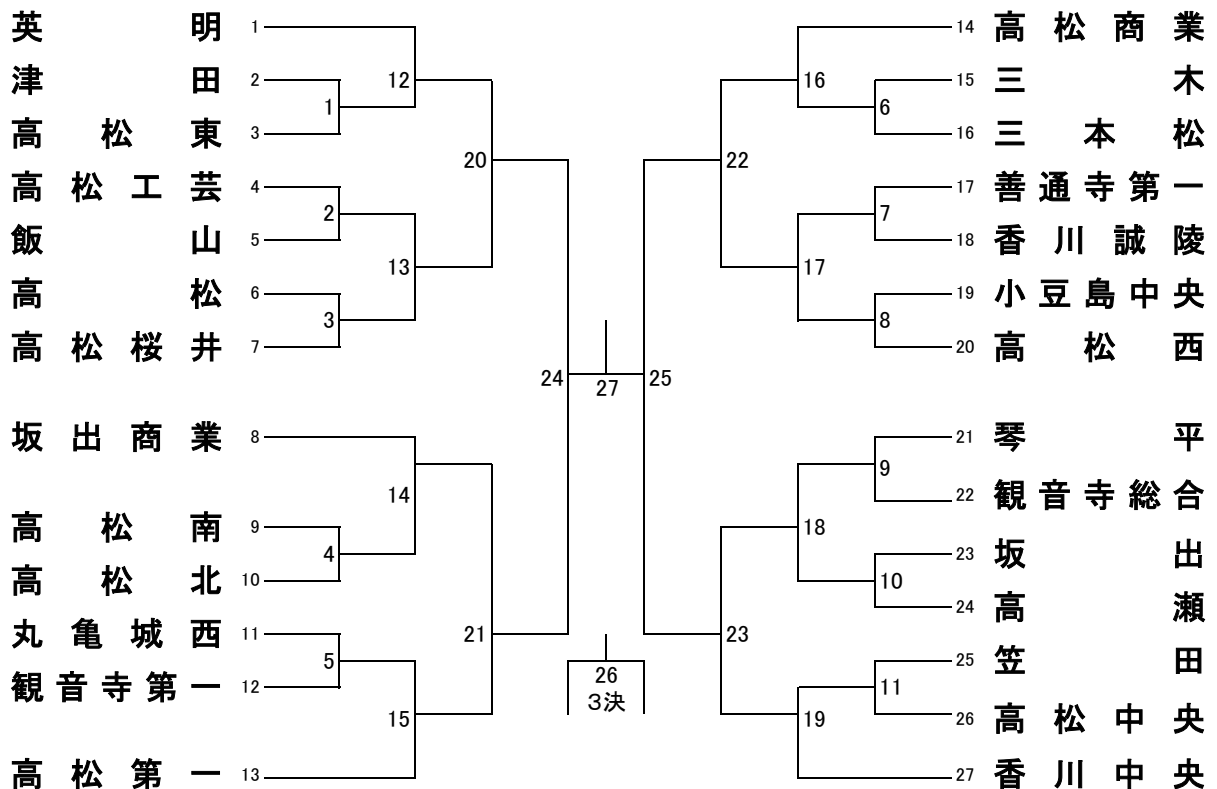


# バドミントン 競技

## 男子 学校 対 抗 の 部 ( 28校 )



## 女子 学校 対 抗 の 部 ( 27校 )





男子ダブルス (2)

86 今橋・山根 (高松一)	76		92	柴野・南條 (高松西)	129
87 松岡・高坂 (津田)	22	124	33	谷・星川 (三本松)	130
88 瀬戸・吉岡 (小中央)			132	高重・幸田 (高松一)	131
89 蒲生・篠原 (坂出)	77		93	三根生・塚本 (丸城西)	132
90 小島・大須賀 (高松東)		148		田中・孫 (寒川)	133
91 辻・高橋 (高桜井)	78		94	倉本・獅子友 (飯山)	134
92 大内・岡 (高松西)	23	125	34	小山・眞鍋 (大手高)	135
93 新宅・森兼 (坂工)			133	下菌・安藤 (香中央)	136
94 白川・十鳥 (観総合)	24		35	澤目・大林 (高専高)	137
95 先崎・猪熊 (高工芸)	79		95	植松・日下 (英明)	138
96 大石・多田羅 (大手高)		160		中山・川渕 (高中央)	139
97 新谷・廣瀬 (琴平)	80		96	合田・横田 (高専詫)	140
98 佐藤・佃 (高松商)	25	126	36	小出・喜田 (観一)	141
99 中川・野田 (高専高)			134	大石・朝妻 (高松北)	142
100 渡邊・松井 (善一)	81	149	37	藤川・榎本 (高桜井)	143
101 十河・紙本 (高松北)			97	岡本・新谷 (高工芸)	144
102 小山・河田 (観一)	82		153	吉岡・水谷 (高松南)	145
103 羽原・新居 (高松)		127	98	大久保祥・森本 (善一)	146
104 六車・高岡 (三本松)	26		135	西中・林 (小中央)	147
105 亀井・田中 (飯山)	83		38	今田・岡本 (三木)	148
106 松田・増田 (坂工)		166	99	川西・高岡 (高松東)	149
107 中村涼・中村剛 (坂工)	84			福崎・佐野 (坂工)	150
108 井下・山田 (香中央)	27	128	100	川北・松川 (坂工)	151
109 赤木・兒寺 (三木)			39	矢木・山本 (津田)	152
110 中川・川口 (英明)	85	150	101	小山・小西 (英明)	153
111 松浦・田野 (高中央)				水野・安田 (丸城西)	154
112 大野・田中 (尽誠)	86		154	綾・山西 (高瀬)	155
113 西畑・米田 (高松北)	28	129	102	廣瀬・菊川 (高専高)	156
114 柳町・浦井 (高松西)			137	植田・福家 (寒川)	157
115 藤村・三好 (観総合)	29		40	大山・谷本 (高桜井)	158
116 吉田・大熊 (坂出)	87		103	小林・倉石 (善一)	159
117 齋藤・小畑 (観一)		161		今村・眞鍋 (香誠陵)	160
118 上田・山神 (農経)	88		104	細川・氏家 (坂出)	161
119 吉田・陳 (高松)	30	130	41	森川・島田 (観総合)	162
120 富好・中山 (高桜井)			138	新延拓・來肥佳 (坂工)	163
121 奥村・河野 (三本松)	31		42	松林・松永 (高松東)	164
122 和泉・根ヶ山 (高工芸)	89		105	橋本・堀川 (小中央)	165
123 相良・大西 (高瀬)		151		鷺岡・中村 (高松)	166
124 馬場・入谷 (高松南)	90		106	福家・西野 (大手高)	167
125 中原悠・高尾 (丸城西)		131		谷口・大西 (高松西)	168
126 岡林・五嶋 (寒川)	32		139	岸上・安藤 (笠田)	169
127 松本・松浦 (高松東)	91		107	石井・増田 (四香西)	170
128 岡本・鎌野 (高松商)				岡田・永岑 (高松商)	171

女子ダブルス (1)

1 新井田・蕪澤 (英明)	28	44	高尾・小野田 (香中央)	40
2 田中綾・飛野 (高松商)	1	8	嶋田・磯崎 (高瀬)	41
3 北地・多田 (三木)	92	100	多田亜・佐藤 (高松北)	42
4 澤村・藤村 (琴平)	29	45	田井・松井 (高松西)	43
5 高木・村上 (高松)	124	46	荒川・橋本 (津田)	44
6 安藝・奥田 (三本松)	30	101	多田・井上 (丸城西)	45
7 磯部・榎本 (高桜井)	93	47	石原・山田 (坂出商)	46
8 今城・西川 (善一)	31	48	富本・斎藤 (英明)	47
9 吉本・上田 (高松南)	140	49	三木・上野 (小中央)	48
10 圖子・大平 (観一)	32	48	佐藤・藤林 (笠田)	49
11 牧・山本 (香中央)	2	9	川瀧・羽間 (琴平)	50
12 内山・石原 (高松北)	94	102	山本・梶原 (高松南)	51
13 林・樋笠 (香誠陵)	33	49	渡邊・平尾 (高松)	52
14 前川・松木 (観総合)	125	50	伊原・田所 (善一)	53
15 篠原・大矢 (高瀬)	34	103	岡本・河野 (高中央)	54
16 田中・濱元 (小中央)	95	51	平田・児島 (三本松)	55
17 橋本・峯 (坂出商)	3	10	大野・中田 (高松東)	56
18 長尾・古谷 (飯山)	35	52	丸畑・豊嶋 (坂出)	57
19 上池・中岡 (高松一)	148	53	木村友・向井 (高桜井)	58
20 仲川・谷澤 (香中央)	36	152	植松・五郎丸 (高松西)	59
21 静・山本 (英明)	4	11	岡田・川越 (津田)	60
22 須田・小山 (高松南)	96	104	川田・松本 (三木)	61
23 高橋・原 (観総合)	37	53	西山・三本 (高松工)	62
24 山田・大川 (高松北)	126	54	須和・赤松 (高松東)	63
25 中村・森岡 (三木)	38	105	加藤・鴨田 (観総合)	64
26 藤田珠・大倉 (坂出商)	97	55	對馬・中西 (高松商)	65
27 岡本・山本彩 (高松東)	5	12	川染・古賀 (香中央)	66
28 田中・松尾 (大手高)	39	56	櫻井・泉川 (高桜井)	67
29 香川・中井 (津田)	141	57	末金・濱岡 (香誠陵)	68
30 竹内・アギラル (高中央)	40	106	白石・田中 (四香西)	69
31 中原・高岡 (高松西)	6	58	高畑・香川 (丸城西)	70
32 新開・土居 (丸城西)	98	59	三好・多田羅 (善一)	71
33 井本・北原 (小中央)	41	131	藤野・杉山 (琴平)	72
34 有家・秋山 (坂出)	127	58	河田・資延 (観一)	73
35 松永・早水 (飯山)	42	107	児嶋・福井 (英明)	74
36 田平・坂本 (笠田)	99	13	松園・西森 (坂出)	75
37 宮脇・杉田 (高松)	7	59	宮川・吉田 (飯山)	76
38 片桐・中川 (観一)	43		瀧・馬場彩 (高松一)	77
39 赤松・上野 (高桜井)				

女子ダブルス (2)

78 村田・芳地 (坂出商)	60		76	小林・立石 (英明)	117
79 松原・林 (丸城西)	14	108	21	谷口・宮脇 (高松西)	118
80 池田・横田 (高松南)			116	奥田・高畑 (高松一)	119
81 湯浅・大下 (高松西)	61	132	77	関・金山 (観一)	120
82 小笠原・玉木 (英明)				清久・湯口 (香中央)	121
83 小山・河村 (三木)	62		78	林・龍満 (高松南)	122
84 川野・赤崙 (小中央)		109	117	橘・龍 (三木)	123
85 三好・萩田 (笠田)	63		22	寒川・中村 (高松商)	124
86 河崎・濱本 (高松工)			79	川崎・清水 (飯山)	125
87 久保・鈴木 (観総合)	64	144		濱田・村上 (大手高)	126
88 福崎・香川 (善一)	15		146	桑原・山本愛 (高松東)	127
89 阿部・岡部 (三本松)		110	80	熊野・飯田 (津田)	128
90 中村桂・中村香 (高桜井)	65		23	香川・豊嶋 (坂出商)	129
91 二川・森實 (高中央)		133	118	上田・栗原 (三本松)	130
92 清水・赤松 (観一)	66		81	綾野・山本 (丸城西)	131
93 吉原・飯田 (津田)				石井・安井 (観総合)	132
94 久保・網干 (坂出)	16	111	82	大山・漆谷 (高桜井)	133
95 中西・横井 (高松)	67		119	多田雅・林 (高松北)	134
96 原村・三好 (香中央)			24	小田・高尾 (琴平)	135
97 久保・馬場姫 (高松一)	68	150	83	多田羅・釜崎 (高松)	136
98 福濱・横山 (善一)	17	153		能村・三本 (高松商)	137
99 松原・艸葉 (高松北)			151	大西・石原 (高松西)	138
100 大塚・田嶋 (坂出商)	69		84	黒川・溝渕 (高桜井)	139
101 函師・豊田 (香誠陵)		134	25	佐藤・藤田栞 (坂出商)	140
102 三宅・佐々木 (高松)	70		85	土井・佐藤 (飯山)	141
103 荒内・西瀧 (高松東)				狩野・白川 (高瀬)	142
104 板東・中尾 (三本松)	18	113	86	平田・濱岡 (丸城西)	143
105 山田・酒井 (三木)			120	西谷・小野坂 (高松南)	144
106 福岡・金子 (高瀬)	71		26	岡原・田中 (香中央)	145
107 三井・元谷 (高専託)		145	87	井上・木村 (高松北)	146
108 山下・川本歩 (小中央)	72		121	塩見・山内 (坂出)	147
109 横田・藤田 (琴平)	19	114	88	池田・新庄 (観一)	148
110 前田・勝田 (香中央)			122	石川・片桐 (笠田)	149
111 細谷・神田 (飯山)	73		89	森田・大久保生 (善一)	150
112 高木・井上 (坂出)		135	139	西田・松下 (観総合)	151
113 塩田・北岡 (高松南)	74		90	三谷・川田 (琴平)	152
114 三木・木村七 (高桜井)	20	115	123	阿治・川本佑 (小中央)	153
115 雉鳥・三好 (英明)			27	木内・村上 (津田)	154
116 吉田・田中里 (高松商)	75		91	高瀬・吉川 (英明)	155

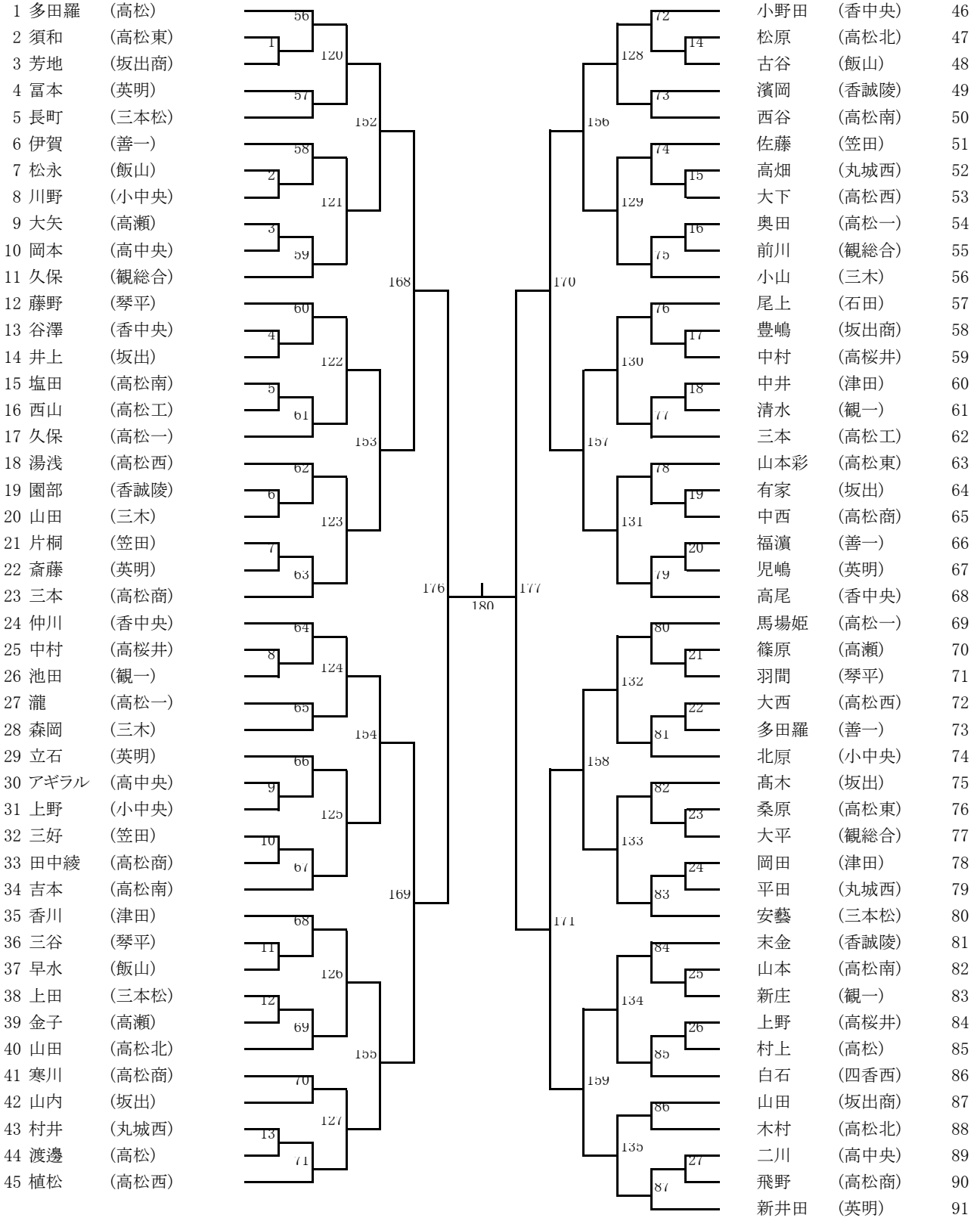
男子シングルス (1)

1	池田	(英明)																						伏見	(香中央)	52	
2	大山	(三本松)																							立石	(農経)	53
3	久原	(坂出)																							奥村	(小中央)	54
4	深井	(丸城西)																							谷本	(高桜井)	55
5	安藤	(香中央)																							久保	(観総合)	56
6	谷口	(高松工)																							仁尾	(三木)	57
7	山本	(善一)																							谷口	(高松西)	58
8	吉岡	(高松南)																							鷺岡	(高松)	59
9	藤村	(高松商)																							大島	(高松工)	60
10	加藤	(高中央)																							前田	(高松南)	61
11	西畑	(高松北)																							廣瀬	(高専高)	62
12	齋藤	(観一)																							新居	(高松商)	63
13	新谷	(琴平)																							小谷	(飯山)	64
14	藤原	(坂出工)																							大林	(香誠陵)	65
15	大重	(飯山)																							多田	(高松商)	66
16	山神	(農経)																							森兼	(坂出工)	67
17	藤井	(津田)																							中原悠	(丸城西)	68
18	新居	(高松)																							喜田	(笠田)	69
19	篠原	(高松西)																							木村	(津田)	70
20	多田羅	(大手高)																							幸田	(高松一)	71
21	三谷	(寒川)																							氏家	(坂出)	72
22	飛多基	(小中央)																							大西	(高瀬)	73
23	山地	(高松東)																							十河	(高松北)	74
24	真鍋	(高松商)																							川口	(英明)	75
25	溝口	(高松一)																							佐藤	(三本松)	76
26	佐藤	(高松商)																							山田	(香中央)	77
27	唐渡	(高桜井)																							永岑	(高松商)	78
28	亀井	(飯山)																							南原	(高松東)	79
29	今田	(三木)																							西川	(坂出)	80
30	安田	(高中央)																							植松	(英明)	81
31	佐野	(坂出工)																							馬場	(三木)	82
32	関	(四香西)																							稲崎	(高松)	83
33	中川	(高専高)																							小畑	(観一)	84
34	増田	(丸城西)																							高橋	(大手高)	85
35	池田	(高松一)																							榎本	(高桜井)	86
36	藤原	(英明)																							野田	(高専高)	87
37	平尾	(香中央)																							松下	(高松一)	88
38	柴野	(高松西)																							大野	(尽誠)	89
39	武本	(高専託)																							安西	(高松北)	90
40	丸山	(観総合)																							高重	(高松一)	91
41	菊池	(高松商)																							南條	(高松西)	92
42	綾	(高瀬)																							木内	(津田)	93
43	荒木	(三本松)																							田中	(高専託)	94
44	元木	(笠田)																							中山	(高中央)	95
45	藤川	(寒川)																							萱原	(高松南)	96
46	細川	(観一)																							植田	(寒川)	97
47	西中	(小中央)																							新谷	(善一)	98
48	川村	(善一)																							岸上	(笠田)	99
49	西野	(大手高)																							山西	(高瀬)	100
50	中野	(高松工)																							島田	(観総合)	101
51	杉上	(高松東)																							福崎	(坂出工)	102

男子シングルス (2)

103	稲澤	(香中央)	109	野崎	(高松商)	154
104	中井	(香誠陵)	59	真鍋	(高松北)	155
105	柳町	(高松西)	104	古賀	(香中央)	156
106	篠原	(坂出)	40	西野	(高松東)	157
107	古市	(琴平)	110	陳	(高松)	158
108	羽原	(高松)	41	辻	(高桜井)	159
109	亀井	(高松工)	181	小林	(善一)	160
110	三野	(高瀬)	111	原田	(小中央)	161
111	井上	(英明)	42	中村涼	(坂出工)	162
112	水谷	(高松南)	108	多田羅	(寒川)	163
113	林	(小中央)	43	松永	(丸城西)	164
114	米田	(高松北)	112	金山	(観一)	165
115	岩田	(四香西)	193	細川	(坂出)	166
116	大石	(大手高)	113	糸瀬	(三本松)	167
117	岡本	(三木)	44	安藤	(笠田)	168
118	河野	(高専高)	109	山崎	(津田)	169
119	小林	(飯山)	40	新延悠	(坂出工)	170
120	新宅	(坂出工)	114	吉田	(高松商)	171
121	小出	(観一)	182	上田	(農経)	172
122	六車	(三本松)	115	馬場	(高松南)	173
123	香川	(高松一)	40	中川	(英明)	174
124	森川	(観総合)	100	廣瀬	(琴平)	175
125	山口	(高松東)	41	倉本	(飯山)	176
126	大西威	(笠田)	110	二川	(高中央)	177
127	岡本	(高松商)	199	鴻上	(大手高)	178
128	井下	(香中央)	199	山根	(高松一)	179
129	大西哲	(笠田)	117	河野	(高松西)	180
130	川北	(坂出工)	48	松野	(寒川)	181
131	谷野	(高専高)	101	鎌野	(高松商)	182
132	造田	(高松西)	49	下菌	(香中央)	183
133	七條	(農経)	118	三好	(観総合)	184
134	合田	(高専詫)	50	三宅	(三本松)	185
135	富田	(善一)	185	植村	(高松一)	186
136	中村	(高松)	119	安藤	(観一)	187
137	佃	(高松商)	51	西村	(善一)	188
138	岸本	(高瀬)	102	川渕	(高中央)	189
139	松永	(高中央)	52	紙本	(高松北)	190
140	津村	(寒川)	120	山本	(丸城西)	191
141	石井	(観総合)	194	畠山	(高松工)	192
142	川西	(高松東)	121	大塚	(坂出工)	193
143	岡	(小中央)	53	新開	(津田)	194
144	中原聡	(丸城西)	103	石垣	(高松東)	195
145	星野	(高松商)	54	山岡	(英明)	196
146	高橋	(高桜井)	122	堀	(三木)	197
147	田中	(飯山)	55	福家	(大手高)	198
148	平井	(三木)	123	相良	(高瀬)	199
149	新谷	(高松工)	56	田中	(尽誠)	200
150	蒲生	(坂出)	104	藤川	(高桜井)	201
151	入谷	(高松南)	57	福岡	(高専高)	202
152	三浦	(津田)	124	藤井	(高専詫)	203
153	今橋	(高松一)	144	岡田	(高松商)	204

女子シングルス (1)





女子シングルス (2)

