

平成26年度 第29回香川県高等学校新チーム強化バドミントン大会

平成27年2月7日 坂出市立体育館

14:15 終了

第2、第3、第4シード決定リーグ (男子)

	高松第一	英明	坂出工業	勝敗	順位
高松第一		① × 2 - 3	② × 1 - 4	0勝2敗	3位
英明	① ○ 3 - 2		③ ○ 3 - 2		
坂出工業	② ○ 4 - 1	③ × 2 - 3		1勝1敗	2位

BT①

高松第一			2 - 3	英明			高松第一			1 - 4	坂出工業		
1D	多田・宇都宮	0	$\begin{bmatrix} 10 & - & 21 \\ 18 & - & 21 \\ & - & \end{bmatrix}$	2	佐藤・橋本	1D	多田・宇都宮	0	$\begin{bmatrix} 16 & - & 21 \\ 19 & - & 21 \\ & - & \end{bmatrix}$	2	江戸・田中		
2D	幸田・斎藤	2	$\begin{bmatrix} 21 & - & 7 \\ 21 & - & 8 \\ & - & \end{bmatrix}$	0	小早川・唐渡	2D	幸田・斎藤	1	$\begin{bmatrix} 6 & - & 21 \\ 21 & - & 12 \\ 14 & - & 21 \\ & - & \end{bmatrix}$	2	三原・香川		
1S	北山	2	$\begin{bmatrix} 21 & - & 15 \\ 21 & - & 10 \\ & - & \end{bmatrix}$	0	中谷	1S	北山	0	$\begin{bmatrix} 9 & - & 21 \\ 5 & - & 21 \\ & - & \end{bmatrix}$	2	橘川		
2S	宇都宮	0	$\begin{bmatrix} 11 & - & 21 \\ 13 & - & 21 \\ & - & \end{bmatrix}$	2	佐藤	2S	多田	0	$\begin{bmatrix} 15 & - & 21 \\ 18 & - & 21 \\ & - & \end{bmatrix}$	2	田中		
3S	多田	0	$\begin{bmatrix} 14 & - & 21 \\ 16 & - & 21 \\ & - & \end{bmatrix}$	2	橋本	3S	宇都宮	2	$\begin{bmatrix} 15 & - & 21 \\ 21 & - & 14 \\ 21 & - & 16 \\ & - & \end{bmatrix}$	1	三原		

BT③

英明			3 - 2	坂出工業		
1D	佐藤・橋本	2	$\begin{bmatrix} 21 & - & 17 \\ 21 & - & 14 \\ & - & \end{bmatrix}$	0	田中・橘川	
2D	小早川・唐渡	0	$\begin{bmatrix} 6 & - & 21 \\ 10 & - & 21 \\ & - & \end{bmatrix}$	2	三原・香川	
1S	中谷	0	$\begin{bmatrix} 8 & - & 21 \\ 4 & - & 21 \\ & - & \end{bmatrix}$	2	中村	
2S	佐藤	2	$\begin{bmatrix} 21 & - & 13 \\ 21 & - & 7 \\ & - & \end{bmatrix}$	0	田中	
3S	橋本	2	$\begin{bmatrix} 15 & - & 21 \\ 21 & - & 9 \\ 21 & - & 13 \\ & - & \end{bmatrix}$	1	橘川	

総合対戦成績

学校名	勝	敗	得失			順位
			セット	ゲーム	点	
高松第一	0	2	-4	-8	-51	3位
英明	2	0	2	3	-9	1位
坂出工業	1	1	2	5	60	2位

総体 第1シード 香川中央 (新人大会優勝校)
 第2シード 英明 (今大会リーグ1位)
 第3シード 坂出工業 (" リーク2位)
 第4シード 高松第一 (" リーク3位)

平成26年度 第29回香川県高等学校新チーム強化バドミントン大会

平成27年2月7日 坂出市立体育館

15:20 終了

第2、第3、第4シード決定リーグ (女子)

	高松西	三本松	坂出商業	勝敗	順位
高松西		① ○ 5 - 0	② ○ 4 - 1	2勝0敗	1位
三本松	① × 0 - 5		③ × 2 - 3		
坂出商業	② × 1 - 4	③ ○ 3 - 2		1勝1敗	2位

GT①

	高松西	5 - 0	三本松
1D	中村日・谷川	2 $\begin{bmatrix} 21 - 2 \\ 21 - 6 \\ - \end{bmatrix}$ 0	森・小路
2D	中村明・松浦	2 $\begin{bmatrix} 21 - 14 \\ 21 - 14 \\ - \end{bmatrix}$ 0	六車・對馬
1S	市原	2 $\begin{bmatrix} 19 - 21 \\ 21 - 19 \\ 21 - 19 \end{bmatrix}$ 1	赤澤
2S	谷川	2 $\begin{bmatrix} 21 - 17 \\ 21 - 6 \\ - \end{bmatrix}$ 0	六車
3S	中村日	2 $\begin{bmatrix} 21 - 12 \\ 21 - 7 \\ - \end{bmatrix}$ 0	對馬

GT②

	高松西	4 - 1	坂出商業
1D	中村日・谷川	2 $\begin{bmatrix} 21 - 17 \\ 21 - 16 \\ - \end{bmatrix}$ 0	大江・小西
2D	中村明・松浦	1 $\begin{bmatrix} 21 - 17 \\ 10 - 21 \\ 15 - 21 \end{bmatrix}$ 2	原・山野
1S	市原	2 $\begin{bmatrix} 21 - 18 \\ 17 - 21 \\ 21 - 12 \end{bmatrix}$ 1	中本
2S	谷川	2 $\begin{bmatrix} 21 - 13 \\ 21 - 17 \\ - \end{bmatrix}$ 0	山野
3S	中村日	2 $\begin{bmatrix} 21 - 19 \\ 21 - 18 \\ - \end{bmatrix}$ 0	原

GT③

	三本松	2 - 3	坂出商業
1D	森・小路	0 $\begin{bmatrix} 4 - 21 \\ 1 - 21 \\ - \end{bmatrix}$ 2	大江・小西
2D	六車・對馬	2 $\begin{bmatrix} 21 - 12 \\ 21 - 9 \\ - \end{bmatrix}$ 0	中本・田嶋
1S	赤澤	2 $\begin{bmatrix} 21 - 14 \\ 19 - 21 \\ 21 - 18 \end{bmatrix}$ 1	原
2S	六車	0 $\begin{bmatrix} 10 - 21 \\ 6 - 21 \\ - \end{bmatrix}$ 2	山野
3S	對馬	0 $\begin{bmatrix} 10 - 21 \\ 14 - 21 \\ - \end{bmatrix}$ 2	小西

総合対戦成績

学校名	勝	敗	得失			順位
			ポイント	ゲーム	点	
高松西	2	0	8	15	113	1位
三本松	0	2	-6	-12	-144	3位
坂出商業	1	1	-2	-3	31	2位

総体 第1シード 高松商業 (新人大会優勝校)
 第2シード 高松西 (今大会リーグ1位)
 第3シード 坂出商業 (" リーグ2位)
 第4シード 三本松 (" リーグ3位)

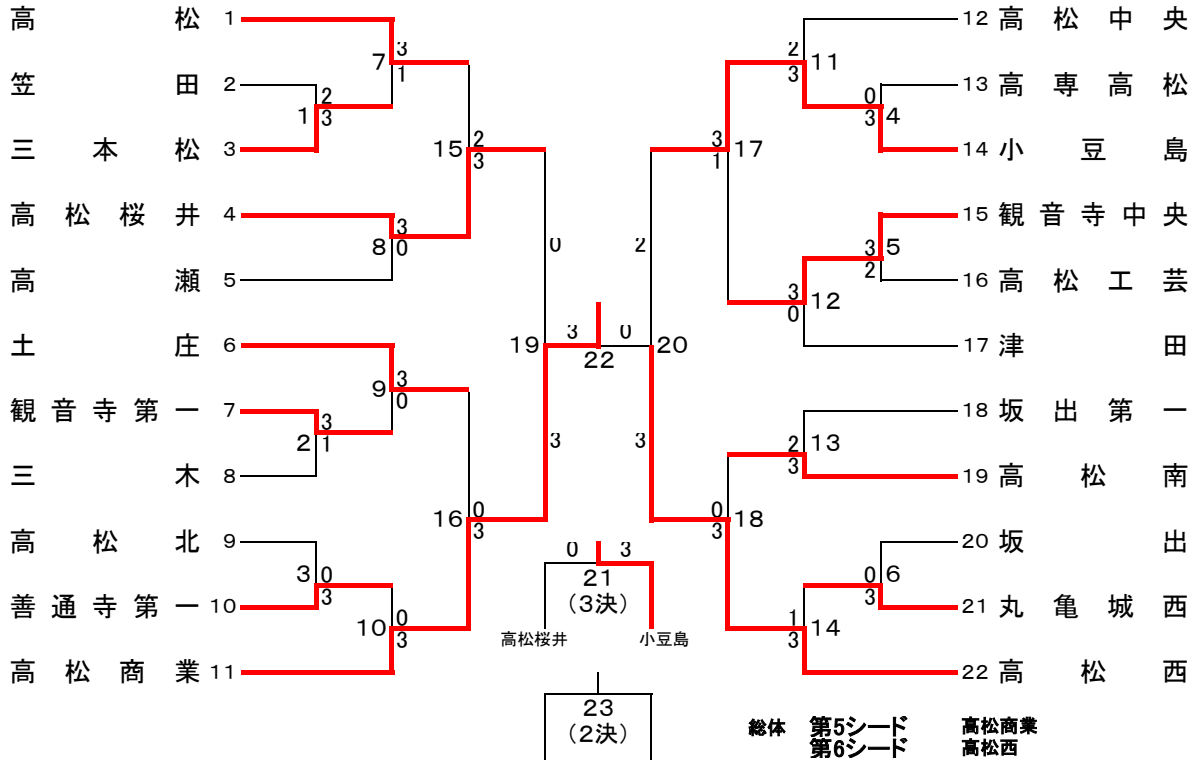
平成26年度 第29回香川県高等学校新チーム強化バドミントン大会

平成27年2月7日 坂出市立体育館

第5、第6シード決定トーナメント (男子)

22校

17:35終了



第5、第6シード決定トーナメント (女子)

22校

19:40終了

