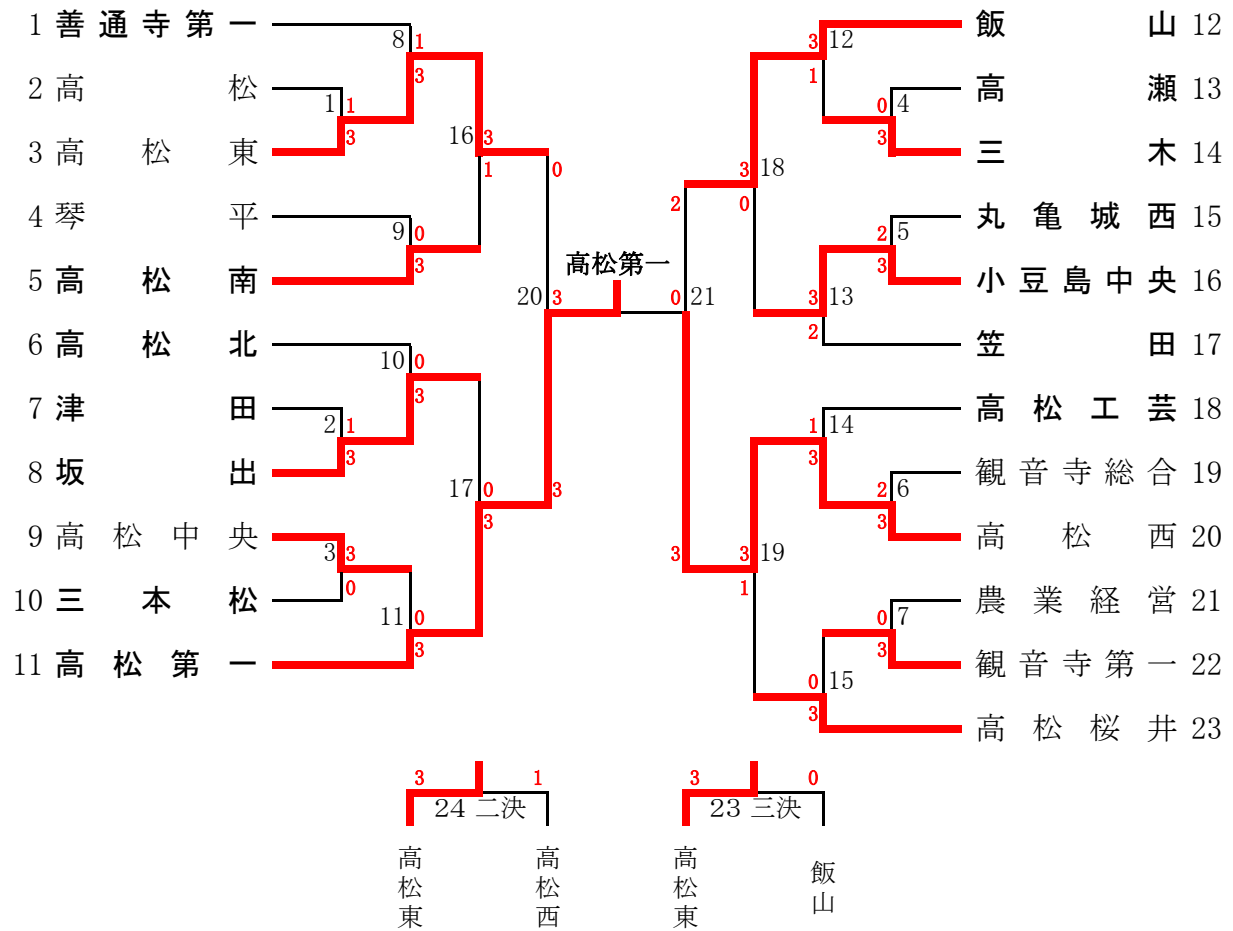


令和2年度香川県高等新チーム強化バドミントン大会
令和3年2月6日(土)

坂出市立体育館

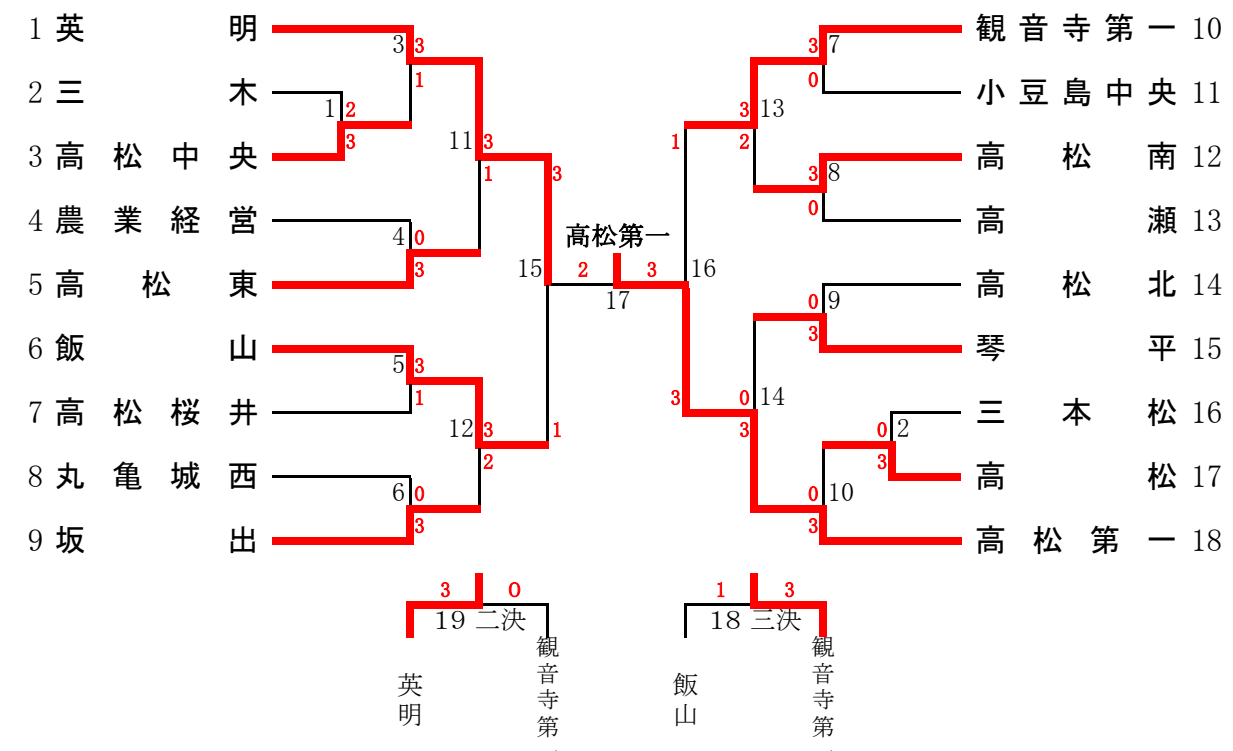
男子学校対抗(23)

19:10 終了



女子学校対抗(18)

19:25 終了



令和2年度 第35回香川県高等学校新チーム強化バドミントン大会

令和3年2月6日(土) 坂出高等学校体育館

第2、第3、第4シード決定リーグ (男子)

15:43 終了

	坂出工業	高松商業	香川中央	勝敗	順位
坂出工業		① 3 — 2	② 3 — 2	2勝 0敗	1位
高松商業	① 2 — 3		③ 3 — 2	1勝 1敗	2位
香川中央	② 2 — 3	③ 2 — 3		0勝 2敗	3位

		BT①			BT②				
	坂出工業	3 — 2	高松商業		坂出工業	3 — 2	香川中央		
1D	深岡冬夢 大平晃	2 $\left[\begin{matrix} 21 & - & 13 \\ 21 & - & 11 \end{matrix} \right]$	0	木場優星 藤川京樹	1D	小畑洸稀 兼若流我	0 $\left[\begin{matrix} 17 & - & 21 \\ 18 & - & 21 \end{matrix} \right]$	2	植松大介 安川寿輝
2D	小畑洸稀 兼若流我	2 $\left[\begin{matrix} 21 & - & 15 \\ 23 & - & 21 \end{matrix} \right]$	0	石川太陽 鈴木寿梨也	2D	深岡冬夢 大平晃	2 $\left[\begin{matrix} 21 & - & 13 \\ 21 & - & 8 \end{matrix} \right]$	0	板東海莉 佐々木悠祐
1S	吉岡大翔	0 $\left[\begin{matrix} 15 & - & 21 \\ 12 & - & 21 \end{matrix} \right]$	2	岡崎淳弘	1S	吉岡大翔	1 $\left[\begin{matrix} 9 & - & 21 \\ 21 & - & 17 \\ 14 & - & 21 \end{matrix} \right]$	2	楠 匡紀
2S	深岡冬夢	2 $\left[\begin{matrix} 21 & - & 15 \\ 21 & - & 11 \end{matrix} \right]$	0	對馬啓斗	2S	小畑洸稀	2 $\left[\begin{matrix} 21 & - & 13 \\ 21 & - & 6 \end{matrix} \right]$	0	安川寿輝
3S	小畑洸稀	1 $\left[\begin{matrix} 10 & - & 21 \\ 21 & - & 15 \\ 18 & - & 21 \end{matrix} \right]$	2	藤川京樹	3S	深岡冬夢	2 $\left[\begin{matrix} 21 & - & 18 \\ 21 & - & 14 \end{matrix} \right]$	0	植松大介

		BT③		
	高松商業	3 — 2	香川中央	
1D	石川太陽 鈴木寿梨也	0 $\left[\begin{matrix} 11 & - & 21 \\ 10 & - & 21 \end{matrix} \right]$	2	植松大介 安川寿輝
2D	木場優星 藤川京樹	2 $\left[\begin{matrix} 21 & - & 11 \\ 21 & - & 19 \end{matrix} \right]$	0	板東海莉 佐々木悠祐
1S	岡崎淳弘	2 $\left[\begin{matrix} 21 & - & 17 \\ 13 & - & 21 \\ 22 & - & 20 \end{matrix} \right]$	1	楠 匡紀
2S	對馬啓斗	1 $\left[\begin{matrix} 21 & - & 10 \\ 16 & - & 21 \\ 21 & - & 23 \end{matrix} \right]$	2	安川寿輝
3S	藤川京樹	2 $\left[\begin{matrix} 21 & - & 19 \\ 22 & - & 20 \end{matrix} \right]$	0	植松大介

令和2年度 第35回香川県高等学校新チーム強化バドミントン大会

令和3年2月6日(土) 坂出高等学校体育館

第2、第3、第4シード決定リーグ (女 子)

16:00 終了

	高 松 西	善 通 寺 第 一	香 川 中 央	勝 敗	順 位
高 松 西		① 5 — 0	② 1 — 4	1勝 1敗	2位
善 通 寺 第 一	① 0 — 5		③ 0 — 5	0勝 2敗	3位
香 川 中 央	② 4 — 1	③ 5 — 0		2勝 0敗	1位

GT①

GT②

	高 松 西	5 — 0	善 通 寺 第 一		高 松 西	1 — 4	香 川 中 央	
1D	中川陽莉 宮崎春菜	2 $\begin{bmatrix} 21 & - & 12 \\ 21 & - & 3 \\ - & - & - \end{bmatrix}$	0	秋山ひなた 亀山美樹	1D	中川陽莉 宮崎春菜	0 $\begin{bmatrix} 20 & - & 22 \\ 21 & - & 23 \\ - & - & - \end{bmatrix}$ 2	森貞里音 安野和華
2D	片山結愛 山田茉優	2 $\begin{bmatrix} 24 & - & 22 \\ 16 & - & 21 \\ 22 & - & 20 \end{bmatrix}$	1	西岡梨緒 齋藤美空	2D	片山結愛 山田茉優	0 $\begin{bmatrix} 8 & - & 21 \\ 16 & - & 21 \\ - & - & - \end{bmatrix}$ 2	北山咲織 大野萌恵
1S	大西彩友	2 $\begin{bmatrix} 21 & - & 13 \\ 21 & - & 13 \\ - & - & - \end{bmatrix}$	0	秋山菜々	1S	大西彩友	2 $\begin{bmatrix} 21 & - & 16 \\ 22 & - & 20 \\ - & - & - \end{bmatrix}$ 0	石原結菜
2S	片山結愛	2 $\begin{bmatrix} 21 & - & 11 \\ 21 & - & 19 \\ - & - & - \end{bmatrix}$	0	西岡梨緒	2S	片山結愛	0 $\begin{bmatrix} 17 & - & 21 \\ 20 & - & 22 \\ - & - & - \end{bmatrix}$ 2	大野萌恵
3S	宮崎春菜	2 $\begin{bmatrix} 21 & - & 14 \\ 21 & - & 17 \\ - & - & - \end{bmatrix}$	0	齋藤美空	3S	宮崎春菜	1 $\begin{bmatrix} 21 & - & 10 \\ 13 & - & 21 \\ 12 & - & 21 \end{bmatrix}$ 2	北山咲織

GT③

	善 通 寺 第 一	0 — 5	香 川 中 央
1D	西岡梨緒 齋藤美空	1 $\begin{bmatrix} 21 & - & 18 \\ 11 & - & 21 \\ 14 & - & 21 \end{bmatrix}$	2 大野萌恵 安野和華
2D	秋山菜々 香 亀山美樹	0 $\begin{bmatrix} 20 & - & 21 \\ 8 & - & 21 \\ - & - & - \end{bmatrix}$	2 北山咲織 石原結菜
1S	秋山ひなた	0 $\begin{bmatrix} 13 & - & 21 \\ 14 & - & 21 \\ - & - & - \end{bmatrix}$	2 森貞里音
2S	西岡梨緒	0 $\begin{bmatrix} 16 & - & 21 \\ 18 & - & 21 \\ - & - & - \end{bmatrix}$	2 大野萌恵
3S	齋藤美空	0 $\begin{bmatrix} 12 & - & 21 \\ 6 & - & 21 \\ - & - & - \end{bmatrix}$	2 北山咲織