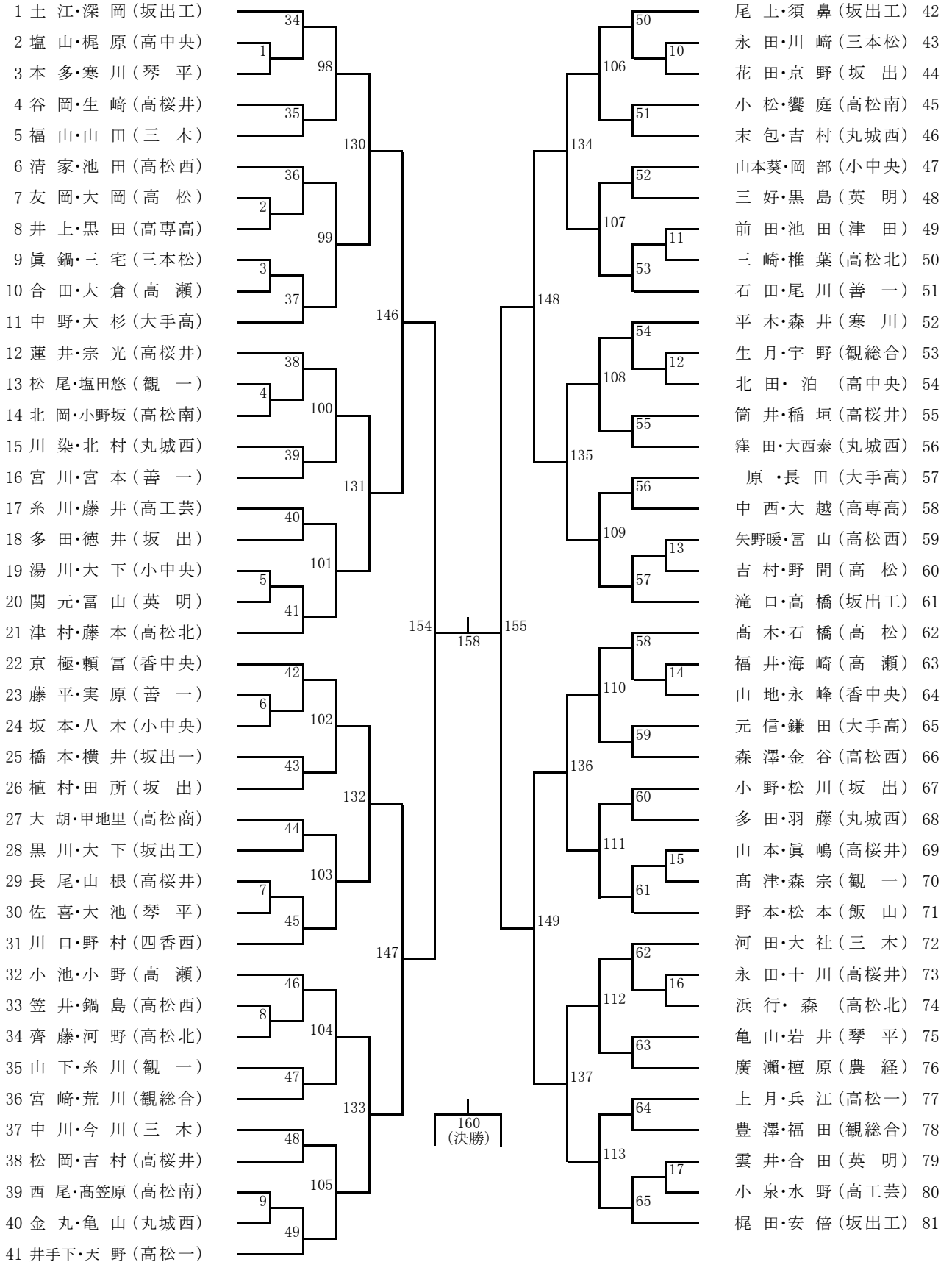


男子ダブルス(1)



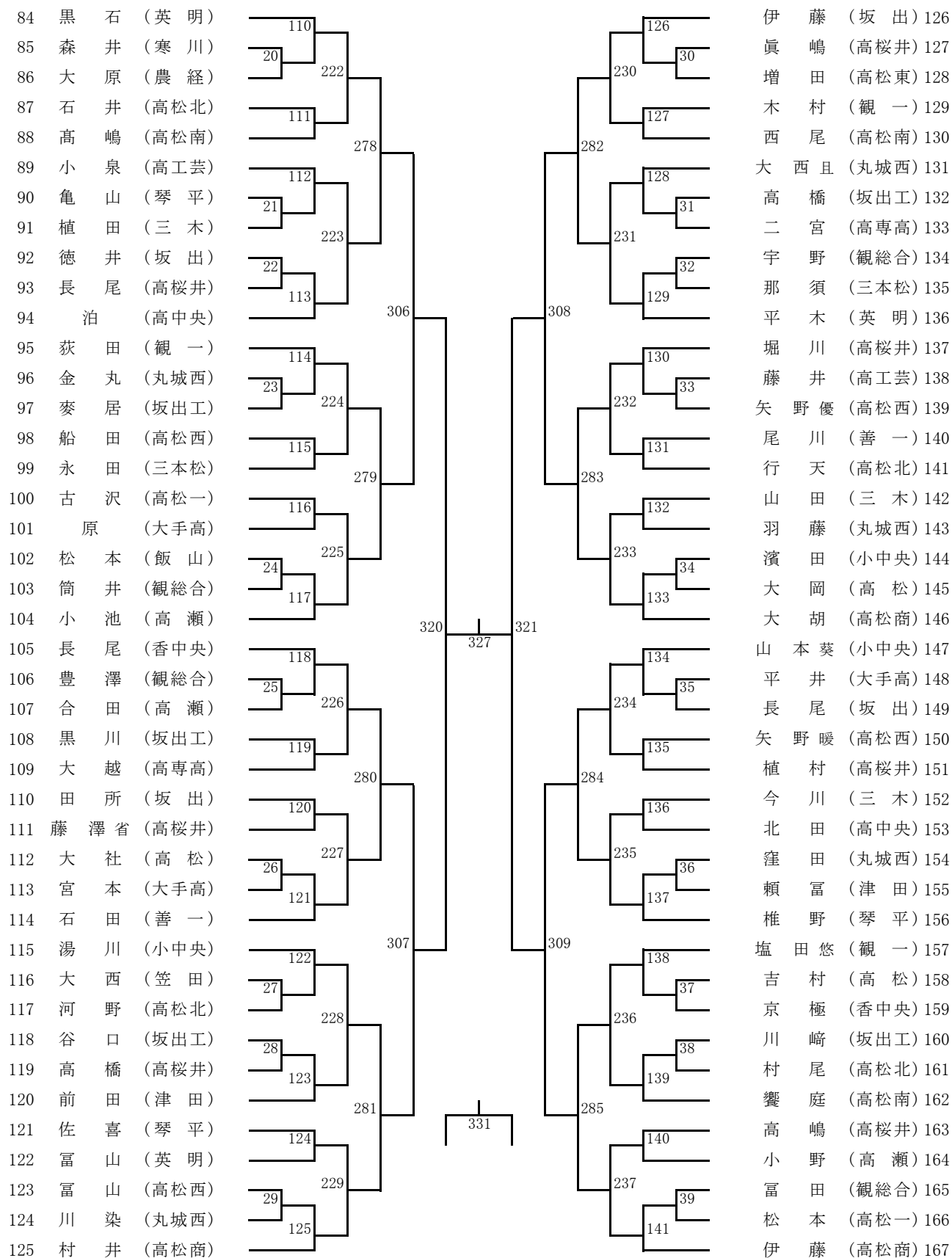
男子ダブルス (2)

82 榎本・村井 (高松商)	66		82	伊藤・村上 (高松商) 122
83 池内・植村 (善一)	18	114	26	岡・秋山 (香中央) 123
84 磯野・川上 (高瀬)			122	高尾・山本悠 (小中央) 124
85 大谷・長野 (三本松)	67		83	岸・女賀 (高松) 125
86 大社・細野 (高松)		138		大西壮・矢野 (丸城西) 126
87 岡田・末澤 (高松南)	68		142	亀山・西村 (坂出一) 127
88 堀井・植田 (三木)			84	塩田柊・木村 (観一) 128
89 牟礼・藤澤惟 (高桜井)	19	115	123	徳田・谷口 (坂出工) 129
90 長尾・中井 (坂出)	69		27	福崎・松村 (善一) 130
91 荻田・長谷川 (観一)			85	伊藤・廣岡 (坂出) 131
92 橋本・大西且 (丸城西)	70			近藤・越智 (琴平) 132
93 川崎・麥居 (坂出工)	20	116	86	村山・松本 (高松一) 133
94 佐柳・夏田 (四香西)			28	岡本・眞砂 (高松北) 134
95 佐長・大西涼 (坂出)	71		87	常井・住友 (坂出工) 135
96 久保・平木 (英明)		139		三木・太田 (高松西) 136
97 齋藤・樋笠 (観総合)	72		143	木村・森沢 (三木) 137
98 古沢・谷内 (高松一)			88	鈴木・中元 (丸城西) 138
99 児山・長谷川 (高桜井)	21	117	125	岩倉・西内 (高工芸) 139
100 松原大河・松原大和 (高松北)	73		29	平井・宮川 (大手高) 140
101 岡野・原田 (津田)			89	長瀬・堀川 (高桜井) 141
102 香西・長尾 (香中央)	74			藤本・大西琉 (坂出) 142
103 森・藤澤省 (高桜井)	22	118	90	高見・東原 (高中央) 143
104 黒石・半田 (英明)			30	細川・白川 (観一) 144
105 眞砂・秋山 (小中央)	75		126	佐藤・竹内 (高松) 145
106 濟城・岩倉 (坂出)		140	91	福家・三田 (坂出工) 146
107 吉田・中谷 (飯山)	76			船田・矢野優 (高松西) 147
108 西村・直井 (丸城西)			92	高橋・脇田 (高桜井) 148
109 高津・富山 (観総合)	23	119	127	土井・結城 (丸城西) 149
110 佐藤・前川 (坂出工)	77		31	高嶋・玉川 (高松南) 150
111 大西・青山 (笠田)			93	二宮・英 (高専高) 151
112 安藤・今井 (高工芸)	78			香川・増田 (高松東) 152
113 椎野・山下 (琴平)	24	120	94	中野・薦田 (高瀬) 153
114 八田・石井 (高松北)			32	濱田・高岡 (小中央) 154
115 好井舜・好井聖 (坂出工)	79		128	安藤・行天 (高松北) 155
116 古川・大鹿 (高中央)		141	95	那須・藤井 (三本松) 156
117 大久保・川渕 (農経)	80			内海・宮本 (大手高) 157
118 眞鍋・宮本 (三木)			96	植村・高嶋 (高桜井) 158
119 中村・松下 (高松西)	25	121	129	三谷・青木 (観総合) 159
120 山内・藤本 (大手高)	81		33	逢坂・長尾 (農経) 160
121 竹内・西山 (高桜井)			97	福西・大山 (英明) 161
		150		
		156		
		159		
		157		
		152		
		153		
		145		
		161 (3決)		

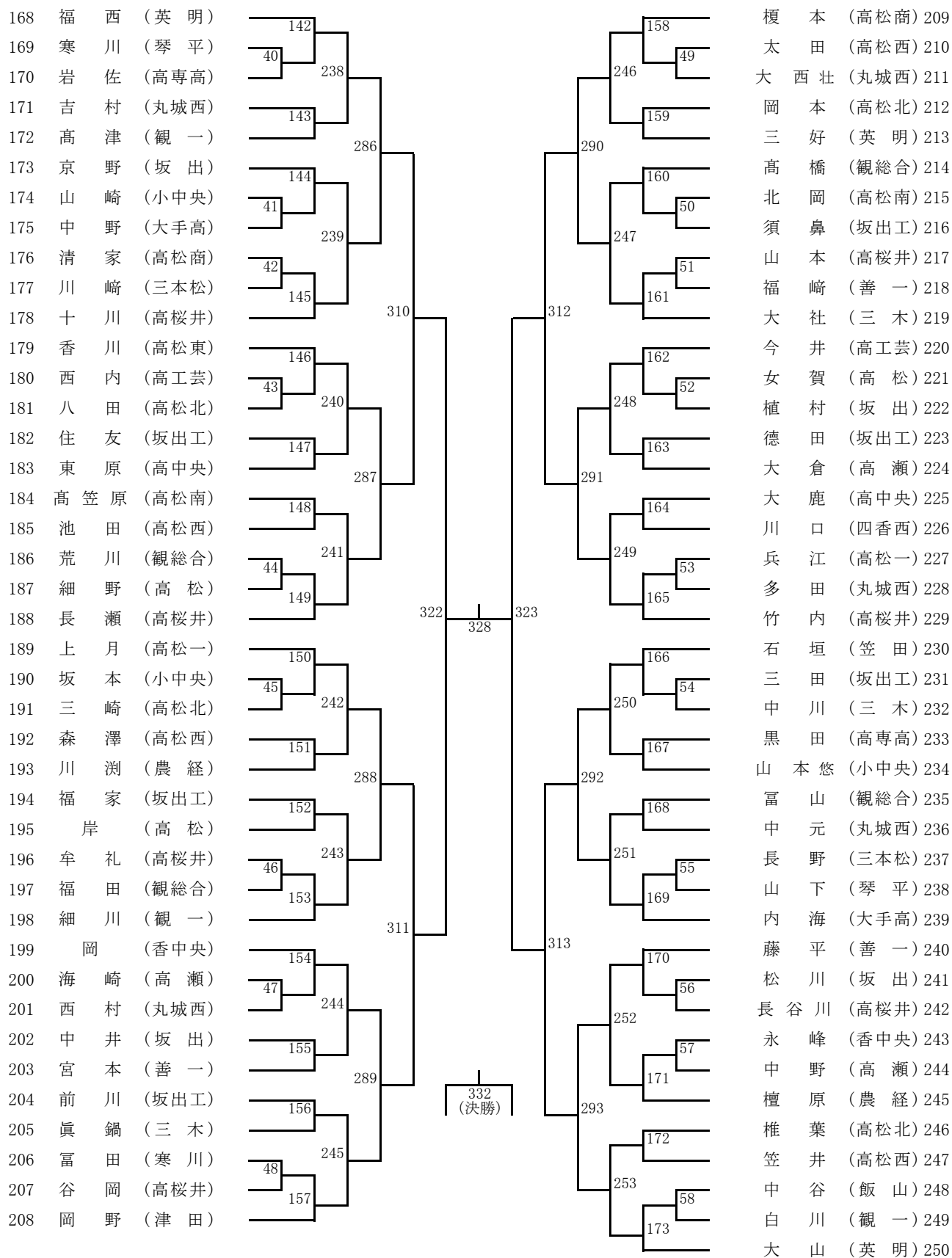
男子シングルス (1)

1 井手下 (高松一)	78		94	深岡 (坂出工)	42
2 藪内 (高松東)	1	206	10	森 (高桜井)	43
3 佐柳 (四香西)			214	大下 (小中央)	44
4 八木 (小中央)	79		95	頼富 (香中央)	45
5 花田 (坂出)		270		山下 (観一)	46
6 高津 (観総合)	80		274	三木 (高松西)	47
7 佐藤 (坂出工)	2	207	96	結城 (丸城西)	48
8 森宗 (観一)			11	村山 (高松一)	49
9 義国 (大手高)	3		215	岩倉 (坂出)	50
10 実原 (善一)	81		12	友岡 (高松)	51
11 脇田 (高桜井)		302	97	磯野 (高瀬)	52
12 橋本 (丸城西)	82		275	磯野 (高瀬)	52
13 梶原 (高中央)	4	208	98	古川 (高中央)	53
14 安藤 (高工芸)			216	見藤 (大手高)	54
15 安藤 (高松北)	83		13	石川 (笠田)	55
16 玉川 (高松南)		271	99	本多 (琴平)	56
17 大久保 (農経)	84		217	三谷 (観総合)	57
18 森沢 (三木)	5	209	100	雲井 (英明)	58
19 永田 (高桜井)			217	筒井 (高桜井)	59
20 中村 (高松西)	85		14	土井 (丸城西)	60
21 藤井 (三本松)		318	101	常井 (坂出工)	61
22 西山 (高桜井)	86		319	津村 (高松北)	62
23 多田 (坂出)	6	210	102	野本 (飯山)	63
24 大下 (坂出工)			218	生崎 (高桜井)	64
25 岡部 (小中央)	87		15	大谷 (三本松)	65
26 森 (高松北)		272	103	金谷 (高松西)	66
27 佐藤 (高松)	88		276	松村 (善一)	67
28 宮川 (善一)	7	211	104	糸川 (高工芸)	68
29 矢野 (丸城西)			219	大西琉 (坂出)	69
30 宮本 (三木)	89		16	池田 (津田)	70
31 甲地里 (高松商)		303	105	小松 (高松南)	71
32 香西 (香中央)	90		277	中西 (高専高)	72
33 薦田 (高瀬)	8	212	106	北村 (丸城西)	73
34 大池 (琴平)			220	樋笠 (観総合)	74
35 藤本 (高松北)	91		17	関元 (英明)	75
36 松岡 (高桜井)		273	18	松田 (琴平)	76
37 井上 (高専高)	92		107	眞砂 (小中央)	77
38 合田 (英明)		330	221	廣岡 (坂出)	78
39 生月 (観総合)	9	213	108	長谷川 (観一)	79
40 滝口 (坂出工)			221	松原大河 (高松北)	80
41 清家 (高松西)	93		19	野間 (高松)	81
			109	堀井 (三木)	82
				土江 (坂出工)	83

男子シングルス (2)



男子シングルス (3)

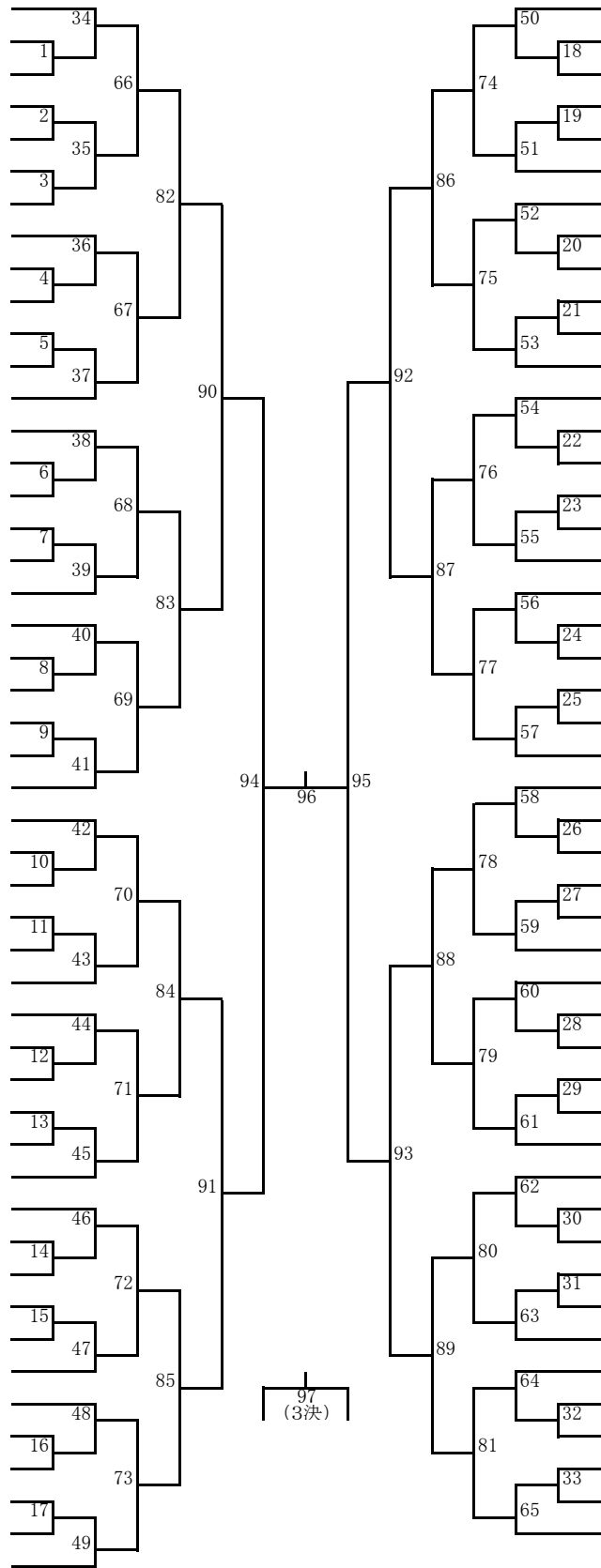


男子シングルス(4)

251 宗 光 (高桜井)	174		190	半 田 (英 明) 293
252 仲 西 (高松西)	59	254	69	鈴 木 (丸城西) 294
253 秋 山 (香中央)			262	吉 村 (高桜井) 295
254 英 (高専高)	175		191	塩 田 柊 (観 一) 296
255 水 野 (高工芸)		294		岩 倉 (高工芸) 297
256 木 村 (三 木)	176		192	濟 城 (坂 出) 298
257 安 倍 (坂出工)	60	255	70	高 木 (高 松) 299
258 齋 藤 (観総合)			193	岡 田 (観総合) 300
259 松原大和 (高松北)	61		194	好 井 舜 (坂出工) 301
260 佐 長 (坂 出)	177	314	71	越 智 (琴 平) 302
261 谷 内 (高松一)			195	眞 鍋 (三本松) 303
262 石 橋 (高 松)	178		264	宮 本 (香中央) 304
263 岩 井 (琴 平)	62	256		好 井 聖 (坂出工) 305
264 大 杉 (大手高)			196	稲 垣 (高桜井) 306
265 池 内 (善 一)	179	295		林 (高松北) 307
266 高 岡 (小中央)			197	天 野 (高松一) 308
267 直 井 (丸城西)	180	257	72	鍋 島 (高松西) 309
268 児 山 (高桜井)			198	高 見 (高中央) 310
269 三 宅 (三本松)	63		199	岡 田 (高松南) 311
270 黒 島 (英 明)	181	324		河 田 (三 木) 312
271 野 村 (四香西)		329	325	平 木 (寒 川) 313
272 宮 崎 (観総合)	182		198	竹 内 (高 松) 314
273 眞 砂 (高松北)	64	258	73	蓮 井 (高桜井) 315
274 和 田 (大手高)			266	二 宮 (三本松) 316
275 塩 山 (高中央)	183	296		齋 藤 (津 田) 317
276 藤 澤 惟 (高桜井)			199	小 野 (坂 出) 318
277 原 田 (津 田)	184	315	200	青 山 (笠 田) 319
278 久 保 (英 明)			267	齊 藤 (高松北) 320
279 大 西 泰 (丸城西)	65	259	74	青 木 (観総合) 321
280 高 尾 (小中央)	185		201	廣 瀬 (農 経) 322
281 末 澤 (高松南)			202	藤 本 (大手高) 323
282 福 山 (三 木)	186	317	75	秋 山 (小中央) 324
283 藤 本 (坂 出)	66		268	山 地 (香中央) 325
284 浜 行 (高松北)			203	小 野 坂 (高松南) 326
285 亀 山 (丸城西)	67	260	76	末 包 (丸城西) 327
286 近 藤 (琴 平)	187	297		糸 川 (観 一) 328
287 松 下 (高松西)			204	尾 上 (坂出工) 329
288 福 井 (高 瀬)	188	333 (3決)		大 西 涼 (坂 出) 330
289 松 尾 (観 一)			269	川 上 (高 瀬) 331
290 吉 田 (飯 山)	68	261	77	植 村 (善 一) 332
291 山 根 (高桜井)	189		205	村 上 (高松商) 333
292 梶 田 (坂出工)				

女子ダブルス

- 1 赤澤・原田(高松西)
- 2 山本瑚・山本智(高中央)
- 3 倉橋・山元(高松北)
- 4 藤原・丸岡(高瀬)
- 5 香川・西川(坂出商)
- 6 山内・倉掛(農経)
- 7 三頭・大西(琴平)
- 8 三好・木村(三木)
- 9 白川・樫原(高松一)
- 10 中村・金岡(小中央)
- 11 橋本・植田(高松東)
- 12 板東・眞部(高桜井)
- 13 藤川・福岡(観一)
- 14 松田・越智(高松西)
- 15 飯間・大野(大手高)
- 16 上枝・鍋井(高桜井)
- 17 土居・詫間(香中央)
- 18 吉武・南(高松東)
- 19 中野・加藤(飯山)
- 20 嶋・小川(高松南)
- 21 中川・平岡希(小中央)
- 22 左光・伊藤(高桜井)
- 23 直井・林(善一)
- 24 岡・佐古(丸城西)
- 25 田中・香川(坂出)
- 26 石川・安野(香中央)
- 27 近藤・池田(高桜井)
- 28 池田・福崎(高松商)
- 29 菊池・清水(高松一)
- 30 森沙・森菜(観一)
- 31 小畑・行天(笠田)
- 32 須藤・前田(丸城西)
- 33 小田・城山(坂出商)
- 34 濱野・山下(善一)
- 35 上窪・高市(琴平)
- 36 香川・多田(高瀬)
- 37 富野・菜切(高松)
- 38 道永・中村(高松)
- 39 溝川・木村(高中央)
- 40 上田・河島(高桜井)
- 41 川崎・大西(観一)
- 42 眞鍋・杉野(坂出)
- 43 吉永・前田(坂出商)
- 44 清水・合田(観総合)
- 45 斎藤・遠藤(善一)
- 46 平岡成・片岡(小中央)
- 47 辻上・井上(大手高)
- 48 吉川・土居(高松東)
- 49 前原・物部(英明)



- 村上・能登(英明) 50
- 諸石・山下(小中央) 51
- 長尾・安井(高松西) 52
- 圓山・木村(三本松) 53
- 古谷・宮崎(観総合) 54
- 神内・山口(寒川) 55
- 谷口・川端(高中央) 56
- 篠原・近藤(琴平) 57
- 藤村・藤田(高桜井) 58
- 小野・関(高瀬) 59
- 島田・黒川(善一) 60
- 児嶋・藤山(高松東) 61
- 近藤・安藤(高松西) 62
- 吉田・多田(高松北) 63
- 中北・藤田(高松南) 64
- 高澤・川辺(高松東) 65
- 瀧本・合田(観一) 66
- 綾・浅野(大手高) 67
- 二宮・黒部(高桜井) 68
- 大谷・光川(善一) 69
- 山崎・鍋本(坂出) 70
- 合田・田中(香中央) 71
- 三谷・横田(坂出商) 72
- 植村・藤本(高松西) 73
- 佐藤・福村(高松商) 74
- 百々・多田(琴平) 75
- 佐藤・古杉(英明) 76
- 新延・矢野(観一) 77
- 木村・小川(高松) 78
- 河田・坂本(高松一) 79
- 澤村・竹安(農経) 80
- 斎藤・加藤(丸城西) 81
- 山口・竹田(小中央) 82
- 小池・西尾(高桜井) 83
- 眞鍋・横井(高松東) 84
- 大山・重森(高松西) 85
- 住友・白賀(高松西) 86
- 瀧野・瀧本(高桜井) 87
- 芋坂・山田(香中央) 88
- 石田・小林(飯山) 89
- 寺西・和泉(高松南) 90
- 北岡・越智(高松北) 91
- 中井・武井(善一) 92
- 高木・北条(坂出商) 93
- 鶴岡・平田(四香西) 94
- 植松・峰重(坂出) 95
- 田淵・森(高瀬) 96
- 藤川・山川(高松商) 97

女子シングルス(1)

1	山 川 (高松商)	56		72	能 登 (英 明) 46
2	多 田 (三本松)	1	120	14	林 (善 一) 47
3	三 谷 (高 瀬)			128	長 尾 (高松西) 48
4	加 藤 (丸城西)	57		73	矢 野 (観 一) 49
5	川 辺 (高松東)		152		川 端 (高中央) 50
6	篠 原 (琴 平)	58		74	児 嶋 (高松東) 51
7	樫 原 (高松一)	2	121	15	香 川 (高 瀬) 52
8	越 智 (高松西)			129	大 野 (大手高) 53
9	大 西 (四香西)	3		16	大 西 (琴 平) 54
10	山 元 (高松北)	59		75	木 村 (高 松) 55
11	富 野 (高 松)		168		北 岡 (高松北) 56
12	清 水 (観総合)	60		76	須 藤 (丸城西) 57
13	鍋 本 (坂 出)	4	122	17	和 泉 (高松南) 58
14	畠 田 (善 一)			130	諸 石 (小中央) 59
15	片 岡 (小中央)	5		18	橋 本 (高松東) 60
16	福 岡 (観 一)	61		77	宮 武 (三本松) 61
17	三 谷 (坂出商)		153		眞 鍋 (坂 出) 62
18	藤 本 (高松西)	62		78	新 延 (観 一) 63
19	藤 田 (高松南)	6	123	19	城 山 (坂出商) 64
20	高 澤 (高松東)			131	田 中 (香中央) 65
21	合 田 (香中央)	7		20	斎 藤 (善 一) 66
22	山 地 (三 木)	63		79	斎 藤 (寒 川) 67
23	物 部 (英 明)		176	177	佐 藤 (高松商) 68
24	重 森 (高松西)	64	180		香 川 (坂 出) 69
25	川 崎 (観 一)	8		80	大 山 (高松西) 70
26	山 下 (善 一)		124	21	大 辻 (大手高) 71
27	田 淵 (高 瀬)	65		132	上 田 (高松北) 72
28	竹 安 (農 経)		154	22	多 田 (高松北) 72
29	中 野 (飯 山)	66		81	澤 村 (農 経) 73
30	竹 村 (津 田)	9	125		多 田 (高 瀬) 74
31	佐 古 (丸城西)			82	多 田 (琴 平) 75
32	平 岡 (小中央)	10		23	石 田 (飯 山) 76
33	藤 山 (高松東)	67		133	北 条 (坂出商) 77
34	武 田 (高工芸)		169	24	濱 野 (善 一) 78
35	神 内 (寒 川)	68		83	吉 川 (高松東) 79
36	百 々 (琴 平)	11			谷 口 (高中央) 80
37	諏 訪 部 (大手高)		126	84	竹 田 (小中央) 81
38	横 田 (坂出商)	12		25	福 村 (高松商) 82
39	杉 野 (坂 出)	69		134	児 玉 (坂 出) 83
40	嶋 (高松南)		155	26	土 居 (香中央) 84
41	詫 間 (香中央)	70		85	坂 本 (高松一) 85
42	遠 藤 (善 一)		182 (決勝)		木 村 (三 木) 86
43	山 本 智 (高中央)	13	127	86	吉 永 (坂出商) 87
44	清 水 (高松一)	71		135	菜 切 (高 松) 88
45	前 原 (英 明)			27	合 田 (観総合) 90
				87	合 田 (観総合) 90
					赤 澤 (高松西) 91

