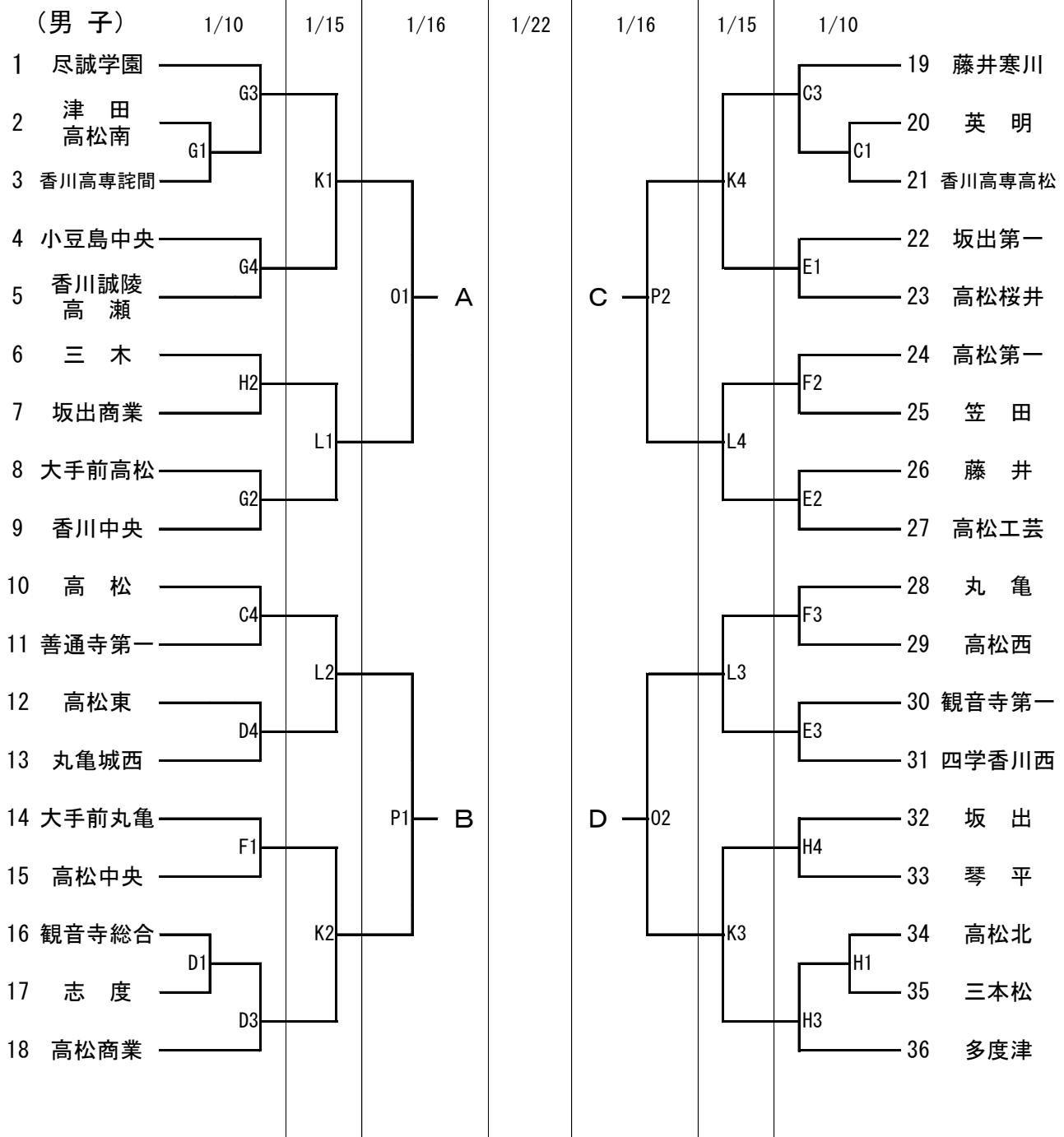


令和3年度 香川県高等学校新人バスケットボール大会組合せ



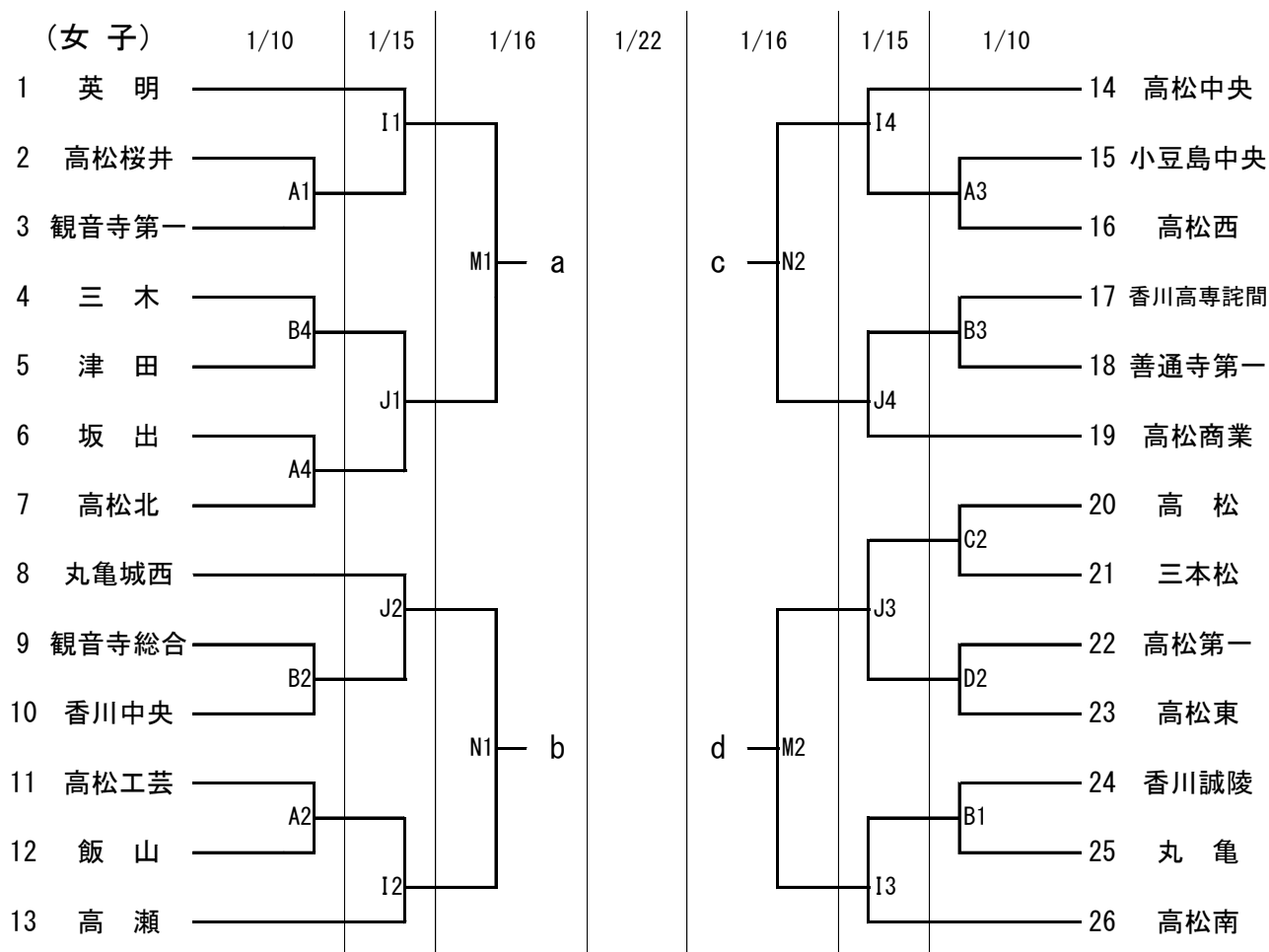
男子決勝リーグ

1/16

03	A	対	B	04	C	対	D
----	---	---	---	----	---	---	---

< 試合開始時間 >

	1	2	3	4	5
1/10	10:00	11:45	13:30	15:15	
1/15	10:00	11:45	13:30	15:15	
1/16	9:30	11:15	13:30	15:15	
1/22	9:30	11:15	13:30	15:15	



女子決勝リーグ

1/16

M3	a	対	b	M4	c	対	d
----	---	---	---	----	---	---	---

決勝リーグ最終日

1/22

Q1	M3勝者	対	M4敗者	R1	M3敗者	対	M4勝者
Q2	03勝者	対	04敗者	R2	03敗者	対	04勝者
Q3	M4勝者	対	M3勝者	R3	M4敗者	対	M3敗者
Q4	04勝者	対	03勝者	R4	04敗者	対	03敗者

< 試合会場 >

1/10	Aコート	牟礼総合体育館	入口側	Bコート	牟礼総合体育館	奥側
	Cコート	高松高校	奥側	Dコート	高松高校	入口側
	Eコート	高松西高校	東側	Fコート	高松西高校	西側
	Gコート	坂出高校	入口側	Hコート	坂出高校	奥側
1/15	Iコート	牟礼総合体育館	入口側	Jコート	牟礼総合体育館	奥側
	Kコート	高松商業高校	北側	Lコート	高松商業高校	南側
1/16	Mコート	牟礼総合体育館	入口側	Nコート	牟礼総合体育館	奥側
	Oコート	高松商業高校	北側	Pコート	高松商業高校	南側
1/22	Qコート	牟礼総合体育館	入口側	Rコート	牟礼総合体育館	奥側