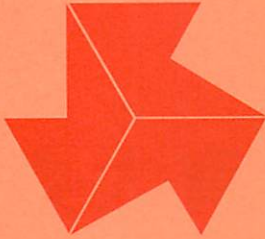




## 全国高体連マーク



このマークは、若人の力と技と明朗な精神を表徴するものである。

マークを構成している三つのKは、次のドイツ語の頭文字をとったもので、若人の情熱を示す紅色によって浮き出され、高体連のシンボルマークとされている。

KRAFT    KUNST    KLARHEIT  
力                    技                    明朗な精神

競技は力であり、進歩は技の錬磨にまつ、競技者はこれをつつむ明朗な精神をもってせねばならない。

## 高体連の歌

増田 文雄 作詞

小松 清 作曲

♩ = 104

*mf* あ け ゆ く お お ぞ ら あ か ね の あ さ の ひ あ

*poco legato* お ぐ こ こ ろ は さ や か に は れ て *mf* と も に か た く み き

*non legato* た え ゆ く *f* い の ち は つ ら つ い き あ が る *f*

*ff* と も よ い さ つ ど い な ん

*mf* こ う た い れ ん *f* こ う た い れ ん わ れ ら わ か し

一、あけゆく大空

あかねの朝の陽

仰ぐ心は さやかに晴れて

ともに肩組み 鍛えゆく

生命はつらつ意気あがる

友よいざつどいな

高体連 高体連 われら若し

二、さみどり 萌えだつ

希望のこの土

しかと踏みしめ 大気に伸ばす

この手 この脚 躍進の

ちから溢れて 血はおどる

友よいざつどいな

高体連 高体連 われら若し

三、世紀のひかりは

野山に 波路に

うた声たかく こたまとびき

たゆまぬ努力 技を練る

行手ほまれの花かおる

友よいざつどいな

高体連 高体連 われら若し

(昭和32年7月15日制定)



第70回 香川県高等学校定時制通信制課程総合体育大会

# 名の輝く夏がくる

第61回 香川県高等学校総合体育大会

## 県高校総体

令和3年 6月5日(土)~7日(月)

サッカー

5月29日(土)・30日(日)・6月5日(土)~7日(月)・12日(土)

バドミントン

5月29日(土)・30日(日)・6月5日(土)・6日(日)

自転車

5月29日(土)・30日(日)

テニス・ボクシング

5月30日(日)・6月5日(土)・6日(日)

バスケットボール

6月5日(土)~7日(月)・12日(土)

## 県定通総体

令和3年 6月27日(日)

## 目

## 次

あ い さ つ	1
大会役員	2
大会総合成績一覧表	3
参加人数一覧表	4～5
香川県高等学校総合体育大会種目別優勝校一覧表	6～9
第61回香川県高等学校総合体育大会競技日程一覧	10～13
陸上競技	14～15
体操競技・新体操競技	16
水泳競技(競泳・飛込・水球)	17
バスケットボール競技	18～19
バレーボール競技	20～21
卓球競技	22～23
ソフトテニス競技	24～25
ハンドボール競技	26～27
サッカー競技	28～29
バドミントン競技	30～31
ソフトボール競技	32～33
ラグビーフットボール競技	34
相撲競技	35
柔道競技	36～37
剣道競技	38～39
弓道競技	40～41
テニス競技	42～43
登山競技	44
自転車競技	45
ヨット競技	46
フェンシング競技	47
なぎなた競技	48
空手道競技	49
少林寺拳法競技	50
ウェイトリフティング競技	51
レスリング競技	52
アーチェリー競技	53
ホッケー競技	54
カヌー競技	55
ボート競技	56
ライフル射撃競技	57
ボクシング競技	58
ゴルフ競技	59
四国大会日程	60
全国大会日程	61



## ごあいさつ

香川県高等学校体育連盟  
会長 渡邊 浩三

昨年度、60回という歴史を刻んできた香川県高等学校総合体育大会が、初めて中止になりました。この大会を目標としてきた高校生アスリート、特に3年生にとっては、例年とは違う形で高校生活の競技を終えることになった生徒も多く、それは本当に残念で悔しい中止でありました。

そして令和3年度、2年ぶりとなる県内高校生の最大のスポーツの祭典である第61回香川県高等学校総合体育大会が、「君の輝く夏がくる」のローガンのもと33競技において、47校、8,076名の選手の参加を得て、開催の運びとなりました。選手の皆さんは2年分の思いも込めて大会に臨んでください。

また、指導者の皆様には様々な制約の中、日ごろから安全を意識した運動部活動の指導をとおして、競技力の向上、スポーツの推進のみならず、高校生の心の成長にも取り組んでいただいておりますことに、厚くお礼申し上げます。

今年は、2年ぶりに全国高等学校総合体育大会が、大会愛称を「輝け君の汗と涙 北信越総体2021」とし、「走れ北信越の大地を とべ北信越の大空へ」のローガンのもと福井県を主会場に新潟県、富山県、石川県、長野県の北信越5県と和歌山県で開催されます。選手の皆さんは、この夢の舞台への出場をめざし、日々課題を克服するために練習に取り組んできたことと思います。このインターハイで香川県の代表選手、チームが躍動してくれることを大いに期待しています。

さて、今年の春の選抜高校野球の開会式で、仙台育英高校の島貫丞主将が行った選手宣誓は、多くの高校生アスリートの思いを代弁してくれました。それは「答えのない悲しみを受け入れることは、苦しくてつらいことでした。しかし、同時に多くのことを学びました。当たり前だと思う日常は、誰かの努力や協力で成り立っているということです。感謝。ありがとうございます。これは出場校すべての選手、全国の高校球児の思いです。感動。喜びを分かち合える仲間とともに、甲子園で野球ができることに感動しています。希望。失った過去を未来に求めて。希望を語り、実現する世の中に。」というものでした。

今回、選手の皆さんは、十分な準備ができなかったかもしれません。しかし、本大会が開催される意義を十分に理解し感謝の気持ちを忘れず、最後の最後まであきらめずにプレーして、高校時代の貴重な思い出にしてほしいと思っています。自分自身の夢や目標を達成するために、一緒に汗を流してきたチームメイトのために、支えてくれてきた監督や家族のために悔いの残らないよう全力を尽くしてください。

結びに、本大会を開催するにあたり、多大なご理解とご協力をいただきました、競技団体及び専門部、会場市町、並びに関係者の皆様に感謝申し上げ、大会に寄せる言葉とします。

選手の皆さんの健闘を祈ります。



# 大会 総 合 成 績 一 覧 表

大会回数	(男子の部)		(女子の部)	
	優 勝	第 2 位	優 勝	第 2 位
第 1 回大会	多度津工業高校	高松商業高校	明善高校	観音寺第一高校
第 2 回大会	高松工芸高校	多度津工業高校	明善高校	高瀬高校
第 3 回大会	高松商業高校	多度津工業高校	高松女子商業高校	明善高校
第 4 回大会	高松商業高校	多度津工業高校	高松女子商業高校	明善高校
第 5 回大会	高松商業高校	多度津工業高校	高松女子商業高校	明善高校
第 6 回大会	高松商業高校	多度津工業高校	明善高校	藤井高校
第 7 回大会	高松商業高校	高松高校	明善高校	観音寺商業高校
第 8 回大会	高松商業高校	多度津工業高校	明善高校	丸亀商業高校
第 9 回大会	高松商業高校	多度津工業高校	明善高校	藤井高校
第10回大会	高松商業高校	高松工芸高校	観音寺商業高校	高松女子商業高校
第11回大会	高松商業高校	高松工芸高校	明善高校	高松女子商業高校
第12回大会	高松商業高校	高松工芸高校	観音寺商業高校	明善高校
第13回大会	高松工芸高校	高松商業高校	観音寺商業高校	志度商業高校
第14回大会	高松工芸高校	高松商業高校	観音寺商業高校	丸亀商業高校
第15回大会～第24回大会 総合得点制中止				
第25回大会	尽誠学園高校	高松商業高校	高松南高校	丸亀商業高校
第26回大会	高松商業高校	尽誠学園高校	高松南高校	丸亀商業高校
第27回大会	高松商業高校	尽誠学園高校	観音寺商業高校	高松商業高校
第28回大会	高松商業高校	尽誠学園高校	高松南高校	高松第一高校
第29回大会	高松商業高校	多度津工業高校	高松第一高校	高松東高校
第30回大会	高松商業高校	尽誠学園高校	高松商業高校	高松北高校
第31回大会	高松商業高校	高松工芸高校	高松商業高校	香川中央高校
第32回大会	高松商業高校	多度津工業高校	高松商業高校	明善高校
第33回大会	高松商業高校	尽誠学園高校	高松商業高校	高松北高校
第34回大会	尽誠学園高校	高松工芸高校	高松商業高校	高松北高校
第35回大会	高松商業高校	尽誠学園高校	高松商業高校	高松北高校
第36回大会	高松工芸高校	高松商業高校	高松商業高校	高松北高校
第37回大会	高松工芸高校	多度津工業高校	高松商業高校	明善高校
第38回大会	高松商業高校	高松工芸高校	高松商業高校	高松北高校
第39回大会～ 総合得点制中止				







# 香川県高等学校総合体育大会種目別優勝校一覧表（その1）

男子の部

種目 年度	陸上 競技	水泳 (競泳)	バスケッ トボール	バレー ボール	卓球	ソフト テニス	ハンド ボール	サッカー	ラグビー	バドミ ントン	ソフト ボール	相撲	柔道	剣道	弓道		
36 1	高松商	上庄		高工芸	坂商	多工	高工芸	高松一	高松商		高松商	土庄	多水	津田	琴平	三本松	
37 2	高松商	丸亀		観商	三本松	坂商	多工	高工芸	高松一	高工芸		多水	観商	琴平	琴平		
38 3	高松商	土庄		多工	三本松	多工	高瀬		高松一			多水	高松商	高松商	琴平		
39 4	高松商	上庄		高工芸	高松商	多工	高松商	志度商	坂出工	高松商		高松商	丸亀商	多水	高松商	琴平	琴平
40 5	観商	観一		多工	善一	坂商	高工芸	丸亀商	高松一	高松		高松商	高松商	笠田	志度商	琴平	丸亀
41 6	高松商	観一		多工	善一	多工	高瀬	丸亀	坂出工	高松商		高松商	多水		高松商	琴平	琴平
42 7	高松商	香川		多工	高松	坂出工	多工	多工	坂出工	高松商		高松商	高松商		津田	香川	三本松
43 8	高松商	香川	坂出工	多工	善一	坂出工	高瀬	丸亀商	坂出工	高松商		高松商	琴平	多水	津田	琴平	三本松
44 9	高松商	高松南	坂出工	多工	高松商	坂出工	志度商	丸亀	三本松	高松商		善一	高松商		志度商	琴平	志度商
45 10	高松商	高松一	坂出工	多工	高松商	坂出工	志度商	丸亀	三本松	高松商		高一	高松商		津田	琴平	高工芸
46 11	高工芸	志度商	坂出工	高工芸	善一	坂出工	志度商	丸亀商	三本松	高松商		高松商	高松商		津田	志度商	三本松
47 12	高松商	坂出工	坂出工	高工芸	高松商	坂出工	高工芸	善一	三本松	高松商		高松商	高松商	多水	高工芸	琴平	三本松
48 13	高工芸	坂出工	坂出工	高工芸	高松商	坂出工	高工芸	尽誠	三本松	高工芸	坂出工	高松商	高松商	多水	高工芸	琴平	三豊工
49 14	高工芸	坂出工		高工芸	高松商	坂出工	坂出工	善一	坂出工	高工芸	三豊工	高松商	多工	小豆島	高松商	琴平	三豊工
50 15	高工芸	坂出工	坂出工	高工芸	高松商	坂出工	三豊工	善一	坂出工	高工芸	坂出工	高松商	高松商	多水	尽誠	琴平	三豊工
51 16	高工芸	坂出工		高工芸	高松商	高工芸	高工芸	丸亀	高工芸	高松商	三豊工	高松商	多工	小豆島	尽誠	高松南	琴平
52 17	高工芸	坂出工		高工芸	高松商	小豆島	高工芸	丸亀	坂出工	高松商	三豊工	高松南	高松商	多水	志度商	志度商	志度商
53 18	高松一	高松一		高工芸	高松商	坂出工	高工芸	尽誠	高松商	高松商	三豊工	高松商	坂出工	多水	観商	琴平	石田
54 19	高工芸	藤井		高工芸	高松商	坂出工	尽誠	尽誠	坂出工	高松商	坂出工	高松商	高松商	多水	志度商	琴平	三豊工
55 20	観一	坂出工		多工	高松商	坂出工	藤井	尽誠	高松商	高松商	坂出工	高松商	坂出商	多水	志度商	高松商	志度商
56 21	高松商	坂出工		高工芸	高松商	坂出工	高瀬	尽誠	高松南	高松商	坂出工	高松商	坂出商	多水	志度商	高松一	志度商
57 22	三豊工	藤井		高工芸	高松商	尽誠	藤井	尽誠	高松商	高松商	坂出工	高松西	多工	多水	志度商	琴平	石田
58 23	観一	藤井		高工芸	丸亀	高工芸	藤井	尽誠	坂出工	高松南	坂出工	高松西	高松商	小豆島	志度商	琴平	丸亀
59 24	観一	坂出工		高工芸	高松商	坂出工	高瀬	尽誠	坂出工	高松商	坂出工	高松西	雙	小豆島	志度商	琴平	琴平
60 25	三豊工	坂出工		高工芸	高松商	尽誠	高瀬	尽誠	高松商	高松南	坂出工	高松西	坂出商	多水	尽誠	琴平	津田
61 26	尽誠	坂出工	坂出工	高工芸	丸亀	坂出工	観一	尽誠	高松商	高松商	坂出工	高松商	坂出商	多水	志度商	琴平	石田
62 27	三豊工	藤井	坂出工	高工芸	高松商	坂出工	観一	香川西	高松商	高松商	三豊工	高松商	多工	小豆島	尽誠	琴平	三豊工
63 28	観一	藤井	坂出工	高工芸	高松商	坂出工	尽誠	尽誠	高松商	高松商	坂出工	高松商	丸亀	多水	志度商	琴平	高松東
元 29	高松東	藤井	坂出工	高松一	高松商	高工芸	尽誠	香川西	高松商	高松南	坂出工	高松商	多工	高松南	志度商	高松南	石田
2 30	善一	藤井	坂出工	多工	高松西	坂出工	尽誠	香川西	高松商	高松商	三豊工	高松商	多工	高松南	志度商	尽誠	多工
3 31	観一	藤井	坂出工	高松商	高松商	坂出工	尽誠	尽誠	香中央	高松商	高松北	高松商	多工	高松南	高松商	高松南	笠田
4 32	観一	高松北	坂出工	高松商	高松商	坂出工	尽誠	香川西	香中央	高松商	高松北	高松商	多工	高松南	高松商	高松一	三豊工
5 33	観一	高松北	坂出工	高工芸	高松商	坂出工	尽誠	香川西	香中央	高松商	高松北	高松商	多工	高松南	高松商	琴平	琴平
6 34	尽誠	藤井	坂出工	高工芸	高工芸	坂出工	尽誠	香川西	香中央	高松商	坂出工	高松商	多工	高松南	志度	高松南	丸亀
7 35	高松北	高松北	坂出工	高工芸	高松商	尽誠	尽誠	香川西	香中央	高松商	高松北	高松商	多工	高松南	高松商	尽誠	観一
8 36	尽誠	藤井	坂出工	高工芸	高工芸	坂出工	尽誠	香川西	香中央	高松商	高松北	高松商	多工	高松南	志度	高松南	観一
9 37	観一	藤井	坂出工	高工芸	高松商	高工芸	尽誠	香川西	高工芸	高松商	坂出工	高松商	多工	高松南	志度	高松一	多工
10 38	観一	藤井	坂出工	高工芸	高松商	高工芸	尽誠	香川西	香中央	高松商	坂出工	高松商	坂出工	高松南	高松商	坂出商	琴平
11 39	観一	藤井	坂出工	高工芸	善一	坂出工	尽誠	尽誠	高松商	高松商	高松北	高松商	多工	高松南	高松商	尽誠	観一
12 40	観一	藤井	坂出工	多工	高松商	高工芸	尽誠	尽誠	香中央	香川西	高松北	高松商	多工	高松南	志度	高松南	高一
13 41	観一	高松北	坂出工	多工	善一	高工芸	高中央	尽誠	香中央	高松商	高松北	高松商	三本松	高松南	高松商	琴平	笠田
14 42	観一	高松北	坂出工	多工	善一	高瀬	尽誠	尽誠	香中央	高松北	坂出工	高一	多工	高松南	高松商	琴平	高松商
15 43	観一	藤井	坂出工	多工	高松商	坂出工	尽誠	尽誠	香中央	尽誠	三豊工	高松商	多工	高松南	志度	琴平	高松商
16 44	観一	藤井	坂出工	多工	高松商	高工芸	尽誠	香川西	香中央	高松北	坂出工	高松商	多工	高松南	高松商	高松南	琴平
17 45	観一	藤井	坂出工	多工	善一	高工芸	尽誠	尽誠	香中央	香川西	高松北	英明	多工	高松南	高松商	高松西	小豆島
18 46	観一	藤井	坂出工	多工	善一	高工芸	尽誠	香川西	香中央	高松商	坂出工	英明	多工	小豆島	高松商	琴平	高松商
19 47	観一	高松北	坂出工	多工	善一	高工芸	尽誠	尽誠	香中央	香川西	坂出工	英明	多工	小豆島	高松商	琴平	高松商
20 48	観一	藤井	坂出工	高工芸	尽誠	高工芸	尽誠	尽誠	香中央	香川西	高松北	高松商	多工	高松南	高松商	高松西	高松商
21 49	観一	藤井	坂出工	高工芸	尽誠	高工芸	尽誠	尽誠	香中央	香川西	坂出工	高松一	多度津	高松南	高松商	三本松	琴平
22 50	観一	藤井	坂出工	高工芸	尽誠	高工芸	尽誠	尽誠	香中央	香川西	高松北	高松一	丸亀	高松南	高松商	土庄	坂出
23 51	観一	藤井	坂出工	多度津	尽誠	坂出工	尽誠	尽誠	香中央	香川西	三豊工	高松商	多度津	高松南	高松商	尽誠	志度
24 52	観一	藤井	坂出工	高松北	尽誠	高工芸	尽誠	尽誠	香中央	高松商	三豊工	高松東	多度津	高松南	英明	高松商	丸亀
25 53	香川西	藤井	坂出工	多度津	尽誠	高工芸	尽誠	尽誠	香中央	高松商	坂出一	高松東	多度津	高松南	高松商	琴平	三本松
26 54	観一	藤井	坂出工	多度津	尽誠	高工芸	尽誠	尽誠	香中央	坂出商	三豊工	高松東	多度津	高松南	高松商	琴平	多度津
27 55	観一	藤井	坂出工	高工芸	尽誠	高一	尽誠	尽誠	香中央	高松南	高松北	香中央	多度津	高松南	高松商	高松商	津田
28 56	四ツ谷川	高松北	坂出工	高工芸	尽誠	高工芸	尽誠	尽誠	香中央	四ツ谷川	坂出工	香中央	多度津	高松南	高松商	尽誠	志度
29 57	四ツ谷川	高松北	坂出工	高工芸	高松商	高工芸	尽誠	尽誠	香中央	四ツ谷川	高松北	坂出工	多度津	高松南	高松商	高松商	坂出
30 58	四ツ谷川	藤井	坂出工	高工芸	尽誠	高工芸	尽誠	尽誠	香中央	高松商	高松北	高松商	多度津	高松南	高松商	琴平	坂出
元 59	四ツ谷川	藤井	坂出工	高工芸	尽誠	多度津	四ツ谷川	尽誠	香中央	四ツ谷川	坂出一	高松商	丸亀	高松南	高松商	琴平	志度
2 60	大会中止（新型コロナウイルス感染症拡大防止の措置）																

# 香川県高等学校総合体育大会種目別優勝校一覧表（その2）

男子の部

年度	種目	テニス	自転車	ヨット	フェンシング	水泳(水球)	空手道	少林寺拳法	剣道	レスリング	アーチェリー	ホッケー	カヌー	水泳(飛込)	ライフル射撃	ボクシング	ボート	登山	ゴルフ	
36	1			高工芸																
37	2			高工芸																
38	3			高松商																
39	4			高工芸																
40	5			高工芸																
41	6			高松商																
42	7			高松																
43	8			高松商																
44	9			高松商																
45	10			高工芸																
46	11			高松商																
47	12			高松商																
48	13	高松南	石田	高松商																
49	14	高松南	石田	高松商																
50	15	高松南	石田	高松商																
51	16	高松商	石田	高松																
52	17	高松南	三本松	高松商																
53	18	高工芸	三本松	高松商																
54	19	志度商	石田	高工芸																
55	20	志度商	石田	高松商	高松															
56	21	志度商	高工芸	高松商	高松															
57	22	志度商	石田	高松一	高松															
58	23	志度商	三本松	高松一	高松															
59	24	志度商	石田	高工芸	高松															
60	25	志度商	三本松	高松商	高松															
61	26	高松北	石田	高松	高松															
62	27	坂出商	三本松	高松商	大川東	高松南														
63	28	志度商	石田	高松商	高松通	高松南	高松一													
元	29	高松北	石田	高松商	高松	高松南	多工	多工												
2	30	高松北	高工芸	高松商	高松北	高松南	多工	三豊工												
3	31	高松北	高工芸	高工芸	高松	高松南	高松一	多工	多工	多工	高松西	香中央	坂出工							
4	32	高松北	高工芸	高松	高松北	高松南	多工	多工	多工	多工	親一	香中央	坂出工	高工芸						
5	33	高松北	高工芸	高工芸	高松北	高松南	多工	多工	多工	多工	親一	高松東	坂出工	高工芸	尽誠					
6	34	高松北	高工芸	高松一	高松	高松南	多工	多工	多工	高松北	親一	香中央	坂出工		尽誠	高工芸				
7	35	香中央	高工芸	高工芸	大川東	高松南	志度	多工	多工	多工	高松西	香中央	高瀬		高瀬	高工芸	高松			
8	36	坂出	高工芸	高工芸	大川東	高松南	多工	多工	多工	多工	高松西	香中央	坂出工	高工芸	高瀬	高工芸	高松	高松		
9	37	高松北	石田	高工芸	大川東	高松南	多工	多工	多工	多工	高松西	香中央	高瀬	高工芸	高瀬	高工芸	坂出	高松一	丸亀	
10	38	高松北	石田	高工芸	大川東	高松南	多工	多工	多工	多工	親一	香中央	高瀬		高瀬	高松商	高松	善一		
11	39	高松北	石田	高松	高松北	高松南	高中央	多工	多工	多工	高松東	香中央	坂出工		高瀬	高松商	高松	高松一	丸亀	
12	40	高松北	石田	高工芸	高松	高松南	高中央	多工	多工	多工	高松東	香中央	坂出工		高瀬	高工芸	坂出	善一		
13	41	高松北	石田	高工芸	大川東	高松南	高中央	多工	多工	高松北	高松東	香中央	坂出工	高松西	高瀬	高工芸	坂出	高松一	丸亀	
14	42	高松北	高工芸	高工芸	高松北	高松南	高中央	多工	多工	多工	高松東	香中央	坂出工	高松西	高瀬	高松商	坂出商	善一		
15	43	高松北	高工芸	高工芸	大川東	高松南	高中央	坂出一	多工	多工	親一	香中央	坂出工	高松西	高瀬	高工芸	坂出商	高松一	丸亀	
16	44	高松北	高工芸	高松商	大川東	高松南	高中央	坂出一	多工	多工	高松西	香中央	坂出工		高瀬	高工芸	高松	善一		
17	45	高松北	高工芸	高松商	高松北	高松南	高中央	多工	多工	多工	高松西	香中央	坂出工		高瀬	多工	高松	高松一	丸亀	
18	46	高松南	石田	高工芸	大川東	高松南	高中央	多工	多工	高松北	高松西	香中央	坂出工		高瀬	高工芸	高松	善一		
19	47	高松北	高工芸	高工芸	高松	高松南	高中央	多工	多工	高松北	親一	香中央	坂出工		高瀬	高工芸	高松	高松一	丸亀	
20	48	高松北	高工芸	高工芸	高松北	高松南	高中央	坂出一	多工	多工	高松西	香中央	坂出工		高瀬	高工芸	坂出	親一	香川西	
21	49	高松北	高工芸	高工芸	三本松	高松南	高中央	多度津	多度津	多度津	親一	香中央	坂出	高松西	高瀬	高工芸	坂出	高松一	丸亀	
22	50	高松北	石田	高工芸	三本松	高松南	高中央	多度津	多度津	香中央	親一	香中央	坂出工	高工芸	高瀬	高工芸	坂出	琴平	香川西	
23	51	高松北	高工芸	高松	三本松	高松南	高中央	多度津	多度津	香中央	親一	香中央	坂出工	高工芸	高瀬	高工芸	坂出商	琴平	香川西	
24	52	高松北	石田	高松商	三本松	高松南	高中央	藤井	多度津	香中央	香中央	高松東	坂出	高工芸	高瀬	高工芸	坂出商	親一	寒川	
25	53	高松北	高工芸	高松商	三本松	高松南	高中央	坂出一	多度津	香中央	高松東	飯山	坂出	高専高	高瀬	多度津	坂出商	琴平	香川西	
26	54	高松北	高工芸	高工芸	三本松	高松南	高中央	坂出一	多度津	多度津	親一	香中央	坂出工	高専高		高工芸	坂出商	親一	寒川	
27	55	高松北	高工芸	高松商	三本松	高松南	高中央	坂出一	多度津	多度津	親一	香中央	坂出工			高工芸	坂出商	善一	香川西	
28	56	高松北	石田	高松商	高松北	高松南	高中央	瀬林	多度津	多度津	高松東	香中央	坂出			高工芸	坂出商	親一	寒川	
29	57	高松北	高工芸	高工芸	三本松	高松南	高中央	瀬林	多度津	多度津	高松東	香中央	坂出			高工芸	坂出商	丸亀	寒川	
30	58	高松北	高工芸	高松商	高松北	高松南	高中央	多度津	香中央	多度津	親一	飯山	坂出工			高工芸	坂出商	丸亀	西香川西	
元	59	高松北	高工芸	高松商	高松北	高松南	高中央	坂出一	多度津	多度津	高松西	高松東	坂出工			高工芸	坂出商	丸亀	寒川	
2	60	大会中止（新型コロナウイルス感染症拡大防止の措置）																		



香川県高等学校総合体育大会種目別優勝校一覧表（その4）

女子の部

年度	種目	種目											
		なぎなた	空手道	少林寺拳法	アーチェリー	ホッケー	カヌー	水泳(飛込)	ライフル射撃	ボート	登山	ゴルフ	サッカー
36	1												
37	2												
38	3												
39	4												
40	5												
41	6												
42	7												
43	8												
44	9												
45	10												
46	11												
47	12												
48	13												
49	14	琴平											
50	15	琴平											
51	16	琴平											
52	17	滝一											
53	18	琴平											
54	19	琴平											
55	20	琴平											
56	21	琴平											
57	22	農経											
58	23	琴平											
59	24	琴平											
60	25	琴平											
61	26	琴平											
62	27	琴平											
63	28	琴平											
元	29	琴平	藤井										
2	30	琴平	藤井										
3	31	琴平	高松一	藤井	高松西	香中央	高瀬						
4	32	琴平		藤井	観一	香中央	高瀬	高工芸					
5	33	琴平		坂出一	観一	香中央	高瀬	高工芸	高瀬				
6	34	琴平		藤井	観一	香中央	高瀬	高工芸	高瀬				
7	35	琴平		香川西	高松西	香中央	高瀬	高工芸	高瀬	坂出商			
8	36	琴平		藤井	高松西	高松東	高瀬	高工芸	高瀬	坂出商	滝一		
9	37	琴平		香川西	観一	香中央	高瀬	香中央	高瀬	坂出商	滝一		
10	38	琴平		藤井	高松西	香中央	坂出	高高専	高瀬	坂出商	滝一		
11	39	琴平		藤井	高松西	香中央	高瀬	香中央	高瀬	坂出商	滝一		
12	40	琴平		坂出一	観一	香中央	高瀬	香中央	高瀬	坂出	滝一		
13	41	琴平	高中央	坂出一	高松西	香中央	高瀬	香中央	高瀬	坂出	滝一		
14	42	琴平	高中央	坂出一	高松西	高松東	高瀬	高松西	高瀬	坂出	滝一		
15	43	琴平	坂出	香川西	観一	高松東	高瀬		高瀬	坂出	滝一		
16	44	琴平	坂出	坂出一	高松西	高松東	高瀬		高瀬	坂出	滝一		
17	45	琴平	坂出	坂出一	高松西	香中央	坂出		高瀬	坂出	滝一		
18	46	琴平	坂出	坂出一	高松西	香中央	高瀬	高松西	高瀬	坂出	滝一		
19	47	琴平	坂出	坂出一	高松東	香中央	高瀬	高松西	高瀬	坂出	琴平		
20	48	琴平	坂出	坂出一	高松東	香中央	高瀬	高松西	高瀬	坂出	滝一	香川西	
21	49	琴平	高中央	坂出一	観一	高松東	坂出	高松西	高瀬	坂出	滝一	香川西	
22	50	琴平	高中央	坂出一	高松西	香中央	坂出		高瀬	坂出	滝一	香川西	
23	51	琴平	高中央	坂出一	高松西	高松東	高瀬	高松西	高瀬	坂出	滝一	香川西	
24	52	琴平	高中央	坂出一	高松西	高松東	高瀬	高松西	高瀬	坂出商	滝一	香川西	津田
25	53	琴平	高中央	坂出一	高松西	高松東	高瀬	高松西	高瀬	坂出商	琴平	高中央	津田
26	54	琴平	高中央	坂出一	観一	高松東	高瀬			坂出商	滝一	香川西	津田
27	55	琴平	高中央	坂出一	香中央	高松東	高瀬	高工芸		坂出商	滝一	高中央	香川西
28	56	琴平	高中央	坂出一	高松西	高松東	坂出	高工芸		坂出商	滝一	高中央	四学香川西
29	57	琴平	高中央	坂出一	香中央	高松東	坂出	高工芸		坂出商	滝一	高中央	四学香川西
30	58	琴平	高中央	坂出一	高松西	高松東	坂出工	高工芸		坂出商	滝一	高中央	四学香川西
元	59	琴平	高中央	坂出一	香中央	高松東	坂出工	高工芸		坂出商	滝一	四学香川西	四学香川西
2	60												

大会中止（新型コロナウイルス感染症拡大防止の措置）

第 6 1 回 香 川 県 高 等 学 校

種 目	性別	男 子		
	月日	6 / 5 (土)	6 / 6 (日)	6 / 7 (月)
陸 上 競 技		9:30開始式～17:00 県立丸亀競技場 決 勝 種 目 14:10 1 1 0 m H 14:20 5 0 0 0 W 15:40 4 0 0 m 16:10 1 5 0 0 m 16:45 4×100 m R 10:30 棒高跳 走幅跳 13:00 ハンマー投	10:00～17:55 県立丸亀競技場 決 勝 種 目 14:00 3 0 0 0 m S C 15:30 4 0 0 m H 15:50 1 0 0 m 10:00 円盤投 14:30 走高跳 15:30 砲丸投 10:30～ 八種競技	10:00～16:00 県立丸亀競技場 決 勝 種 目 11:55 8 0 0 m 13:05 5 0 0 0 m 13:45 2 0 0 m 15:00 4×400 m R 12:00 三段跳 12:30 やり投 10:00～ 八種競技 15:30 閉会式
	体 操	11:30 開始式 ～15:00 藤井高校 自由演技		
	新体操		10:30 開始式 ～13:00 坂出工業高 団体・個人	
水 泳	競 泳	9:30 開始式 ～16:00 県立総合水泳プール 競 泳 自由形 50m、200m、1500m 平泳ぎ 200m 背泳ぎ 200m バタフライ 200m 個人メドレー 400m フリーリレー 4×100m	9:30～16:00 県立総合水泳プール 競 泳 自由形 100m、400m 平泳ぎ 100m、背泳ぎ 100m バタフライ 100m 個人メドレー 200m フリーリレー 4×200m メドレーリレー 4×100m 飛 込 飛板飛込、高飛込 参加者なし	
	水 球		参加校1校のため試合なし	
バスケットボール		9:30～17:00 香川市民体育館、高松高、高松工業高 高松板井高・高松西高 2回戦まで	9:30～17:00 高松高、高松工業高 準々決勝まで	9:30～17:00 ツインバル長尾 準決勝
6/12(土) 9:30～17:00 高松市総合体育館 3位決定・決勝				
バレーボール		9:30 開始式 ～17:00 高松市総合体育館 1回戦	9:30～17:00 高松市総合体育館 2・3回戦	9:30～16:00 高松市総合体育館 準決勝、3位決定戦、決勝
卓 球		9:00 開始式 ～17:00 丸亀市民体育館 団体決勝まで	9:00～17:00 丸亀市民体育館 個人複決勝、単2回戦まで	9:00～17:00 丸亀市民体育館 個人単決勝まで
ソフトテニス		9:00開始式 ～17:00 香川県総合運動公園テニス場 団体決勝まで	9:00開始式 ～17:00 香川県総合運動公園テニス場 ベスト64まで	9:00～17:00 香川県総合運動公園テニス場 ベスト64から決勝まで
ハンドボール		9:10 開始式 ～18:00 高松市香川総合体育館、香川中央高 1回戦・2回戦	9:30～17:00 高松市香川総合体育館 準決勝	9:30～15:00 高松市香川総合体育館 3位決定・決勝
サ ッ カ ー		5/29(土)10:30 開始式 5/30(日)	1回戦 ～15:30 瀬戸大橋、鉢伏、東部、りんくう 2回戦 ～15:30 県営、瀬戸大橋、東部、りんくう	
		3回戦 10:00～15:30 県営、東部、りんくう	4回戦 10:00～13:30 県営、屋島	準決勝 11:00～15:00 県営
6/12(土) 決勝 10:00～ 県営				
ラグビー		13:00 開始式 ～16:00 鉢伏グラウンド 1回戦	試合なし	11:00～13:30 高松市東部運動公園 3位決定戦・決勝
バドミントン		5/29(土) 8:30～17:00 坂出市立体育館 団体決勝、個人複2回戦、単1回戦まで		
		8:30 開始式～17:00 坂出市立体育館 個人複決勝、単ベスト64まで	8:30～17:00 坂出市立体育館 個人単決勝まで	
ソフトボール		8:50 開始式 ～14:00 丸亀市土居川公園ソフトボール場 1回戦～決勝 決勝12:00		
相 撲			10:00 開始式 ～13:00 県営相撲場 団体・個人	

総合体育大会競技日程一覧

種目	性別	女 子		
	月日	6 / 5 (土)	6 / 6 (日)	6 / 7 (月)
陸上競技		9:30 開始式 ~ 16:40 県立丸亀競技場 決勝種目 13:05 5000W 15:20 400m 16:00 1500m 16:35 4x100m R  10:30 ハンマー投 14:30 走幅跳 15:30 円盤投 10:00~ 七種競技	10:00~17:20 県立丸亀競技場 決勝種目 15:10 800m 15:20 400m H 15:40 100m  10:00 走高跳 棒高跳 12:30 やり投 11:30~ 七種競技	10:00~16:00 県立丸亀競技場 決勝種目 12:45 100m H 13:35 200m 14:25 3000m 14:50 4x400m R  10:00 三段跳 砲丸投  15:30 閉会式
	体操	11:30 開始式 ~ 15:00 藤井高校 自由演技		
	新体操		10:30 開始式 ~ 16:00 志度高校 団体・個人	
水泳	競泳	9:30 開始式 ~ 16:00 県立総合水泳プール 競泳 自由形 50m、200m、800m 平泳ぎ 200m 背泳ぎ 200m バタフライ 200m 個人メドレー 400m フリーレーン 4x100m	9:30~16:00 県立総合水泳プール 競泳 自由形 100m、400m 平泳ぎ 100m 背泳ぎ 100m バタフライ 100m 個人メドレー 200m メドレーレーン 4x100m フリーレーン 4x200m 飛込 飛板飛込、高飛込 参加者なし	
バスケットボール		9:30~17:00 普通市市民体育館、高松高、高松工業高 高松坂井高、高松西高 2回戦まで	9:30~17:00 高松高、高松工業高 準々決勝まで	9:30~17:00 ツインバル長尾 準決勝
	6/12(土) 9:30~17:00 高松市総合体育館 3位決定・決勝			
バレーボール		9:30 開始式 ~ 17:00 高松市総合体育館 1・2回戦	9:30~17:00 高松市総合体育館 3・4回戦	9:30~16:00 高松市総合体育館 準決勝、3位決定戦、決勝
卓球		9:00 開始式 ~ 17:00 丸亀市民体育館 団体決勝まで	9:00~17:00 丸亀市民体育館 個人複決勝、単2回戦まで	9:00~17:00 丸亀市民体育館 個人単決勝まで
ソフトテニス		9:00 開始式 ~ 17:00 香川県総合運動公園テニスコ 団体決勝まで	9:00 開始式 ~ 17:00 香川県総合運動公園テニスコ ベスト64まで	9:00~17:00 香川県総合運動公園テニスコ ベスト64から決勝まで
ハンドボール		9:10 開始式 ~ 18:00 香川中央高 1回戦・2回戦	9:30~17:00 高松市香川総合体育館 準決勝	9:30~15:00 高松市香川総合体育館 3位決定・決勝
サッカー		14:00~15:30 県営 決勝		
ラグビー		女子なし		
バドミントン		5/30(日) 8:30~17:00 坂出市立体育館 団体決勝、個人複2回戦、単1回戦まで		
		8:30 開始式 ~ 17:00 坂出市立体育館 個人複決勝、単ベスト64まで	8:30~17:00 坂出市立体育館 個人単決勝まで	
ソフトボール		8:50 開始式 ~ 14:00 丸亀市土器川公園ソフトボール場 1回戦・準決勝	9:30~ 3位決定戦 11:00~ 決勝戦 丸亀市土器川公園ソフトボール場 ~ 13:30	
相撲		女子なし		

種目	性別	男 子		
	月日	6 / 5 (土)	6 / 6 (日)	6 / 7 (月)
柔 道		9:30 開始式 ~15:00 県立武道館 団体決勝まで、個人試合	9:30~15:00 県立武道館 個人各級決勝まで	
剣 道		13:00~17:00 飯山総合運動公園体育館 団体決勝まで	13:00~16:30 飯山総合運動公園体育館 個人決勝まで	
弓 道		9:30 開始式 ~16:45 琴平高弓道場 団体決勝まで	9:30~17:30 琴平高弓道場 個人決勝まで	
テ ニ ス		5/30(日)8:30 開始式 ~17:00 香川県総合運動公園テニス場 個人戦		
		9:00 ~17:00 高松市亀水運動センター 団体決勝まで	9:00 ~17:00 高松市亀水運動センター 個人戦	
登 山		10:30 開始式 善通寺一高 設営審査	8:00~ 登山行動 笠形山~川奥集会場	8:30~ 登山行動 大川山~まんのう町健康ふれあいの里 ~14:30
自 転 車		5/29(土) 10:00 開始式 ~17:00 高松競輪場	5/30(日) 10:00~16:00 高松競輪場 全種目決勝まで	
ヨ ッ ト		9:00 開始式 ~17:00 高松市ヨット競技場 1回戦~	9:40~16:30 高松市ヨット競技場 ~6回戦まで	
フェンシング		11:20 開始式 ~17:00 高松市牟礼総合体育館 団体決勝まで、個人	9:00~17:00 高松市牟礼総合体育館 個人決勝まで	
な ぎ な た		男 子 な し		
空 手 道			9:45 開始式 ~16:00 高松中央高 体育館 団体組手・個人組手・個人形 決勝まで	
少 林 寺 拳 法		10:00 開始式 ~15:00 少林寺拳法連盟本部 団体・組・単独演武 決勝まで		
ウエイトリフティング		9:00 開始式 ~15:00 多度津高 体育館 スナッチ・クリーン&ジャーク		
レ ス リ ン グ			10:30 開始式 ~16:00 高松北高 レスリング場 団体・個人戦	
ア ー チェ リ ー			9:30 開始式 ~15:50 東部運動公園 団体・個人戦	
ホ ッ ケ ー			8:30 開始式 8:45~15:20 三菱ケミカル坂出グラウンド	
カ ヌ ー		10:00 開始式 ~15:30 府中湖カヌー競技場	9:30~13:25 府中湖カヌー競技場	
ボ ー ト		府中湖 8:30開始式 14:45シングルスカル決勝	府中湖 9:45ダブルスカル決勝 13:00艇手付4人スカル決勝	
ライフル射撃		8:30 開始式 ~12:30 高瀬高校ライフル射撃場		
ボ ク シ ン グ		13:00~15:00 高松工芸高 個人準決勝	11:00~15:00 高松工芸高 個人決勝	
ゴ ル フ		8:30 開始式 ~15:00 満濃ヒルズカントリークラブ 個人・団体		



種目	性別	女 子		
	月日	6 / 5 (土)	6 / 6 (日)	6 / 7 (月)
柔 道		9:30 開始式 ~ 15:00 県立武道館 団体決勝まで	9:30~15:00 県立武道館 個人各級決勝まで	
剣 道		9:00~13:00 飯山総合運動公園体育館 団体決勝まで	9:15~13:00 飯山総合運動公園体育館 個人決勝まで	
弓 道		9:30 開始式 ~ 16:45 琴平高弓道場 団体決勝まで	9:30~17:30 琴平高弓道場 個人決勝まで	
テ ニ ス		5/30(日)8:30 開始式 ~ 17:00 香川県総合運動公園テニス場 個人戦		
		9:00 ~ 17:00 丸亀市総合運動公園 団体決勝まで	9:00 ~ 17:00 丸亀市総合運動公園 個人戦	
登 山		10:30 開始式 善通寺一高 設営審査	8:00~ 登山行動 笠形山~川奥集会場	8:30~ 登山行動 大川山~まんのう町健康ふれあいの里 ~ 14:30
自 転 車		5/29(土) 10:00 開始式 ~ 17:00 高松競輪場	5/30(日) 10:00~ 16:00 高松競輪場 全種目決勝まで	
ヨ ッ ト		9:00 開始式 ~ 17:00 高松市ヨット競技場 1回戦~	9:40~ 16:30 高松市ヨット競技場 ~ 6回戦まで	
フェンシング		11:20 開始式 ~ 17:00 高松市牟礼総合体育館 団体決勝まで、個人	9:00~17:00 高松市牟礼総合体育館 個人決勝まで	
な ぎ な た			9:00 開始式 ~ 16:00 琴平高体育館 団体・個人・演技決勝まで	
空 手 道			9:45 開始式 ~ 16:00 高松中央高体育館 団体総手・個人総手・個人形 決勝まで	
少 林 寺 拳 法		10:00 開始式 ~ 15:00 少林寺拳法連盟本部 団体・組・単独演武 決勝まで		
ウエイトリフティング		9:00 開始式 ~ 15:00 多度津高体育館 スナッチ・クリーン&ジャーク		
レ ス リ ン グ			10:30 開始式 ~ 16:00 高松北高 レスリング場 個人戦	
ア ー チェ リ ー			9:30 開始式 ~ 16:00 東部運動公園 団体・個人戦	
ホ ッ ケ ー			8:30 開始式 10:05~ 16:40 三菱ケミカル坂出グラウンド	
カ ヌ ー		10:00 開始式 ~ 15:30 府中湖カヌー競技場	9:30~13:25 府中湖カヌー競技場	
ボ ー ト		8:30 開始式 府中湖 14:30シングルスカル決勝	府中湖 10:00舵手付4人スカル決勝 12:45ダブルスカル決勝	
ライフル射撃		8:30 開始式 ~ 12:30 高瀬高校ライフル射撃場		
ボクシング		女 子 な し		
ゴ ル フ		8:30 開始式 ~ 15:00 満濃ヒルズカントリークラブ 個人・団体		

# 陸上競技

## 大会役員

競技会副会長  
競技会副会長

山本主税  
院間政茂  
塩

中勝利織田一八高橋敏夫河合英幸平井竹幸

## 競技役員

総務・競技委員長  
総務・競技委員長

堀藤木菅村海山山北土中川石丸山桑滑濱中福眞矢藤永吉山綾加宮簡須住山濱山竹山久石日一万黒高二森荒松澄坂竹尾有中大森高松眞北正濱三植黒濱梶山樹村堀岡大久本梶竹三宮松

藤茂樹山典關正英高瀬裕介大谷昌三

技術審判員  
技術審判員

内岡村尾面本尾野井村崎井川山村嶋水田山田鍋井川井鷹下藤本井藤友崎田野森脇米井宗遠田月川若川本林崎馬多谷奈慶井原田村箱崎谷田田田見上百遠涼圭健壽正公眞

藤茂樹山典關正英高瀬裕介大谷昌三

技進担任  
技進担任

堀藤木菅村海山山北土中川石丸山桑滑濱中福眞矢藤永吉山綾加宮簡須住山濱山竹山久石日一万黒高二森荒松澄坂竹尾有中大森高松眞北正濱三植黒濱梶山樹村堀岡大久本梶竹三宮松

藤茂樹山典關正英高瀬裕介大谷昌三

技進担任  
技進担任

堀藤木菅村海山山北土中川石丸山桑滑濱中福眞矢藤永吉山綾加宮簡須住山濱山竹山久石日一万黒高二森荒松澄坂竹尾有中大森高松眞北正濱三植黒濱梶山樹村堀岡大久本梶竹三宮松

藤茂樹山典關正英高瀬裕介大谷昌三

技進担任  
技進担任

堀藤木菅村海山山北土中川石丸山桑滑濱中福眞矢藤永吉山綾加宮簡須住山濱山竹山久石日一万黒高二森荒松澄坂竹尾有中大森高松眞北正濱三植黒濱梶山樹村堀岡大久本梶竹三宮松

藤茂樹山典關正英高瀬裕介大谷昌三

技進担任  
技進担任

堀藤木菅村海山山北土中川石丸山桑滑濱中福眞矢藤永吉山綾加宮簡須住山濱山竹山久石日一万黒高二森荒松澄坂竹尾有中大森高松眞北正濱三植黒濱梶山樹村堀岡大久本梶竹三宮松

藤茂樹山典關正英高瀬裕介大谷昌三

技進担任  
技進担任

堀藤木菅村海山山北土中川石丸山桑滑濱中福眞矢藤永吉山綾加宮簡須住山濱山竹山久石日一万黒高二森荒松澄坂竹尾有中大森高松眞北正濱三植黒濱梶山樹村堀岡大久本梶竹三宮松

藤茂樹山典關正英高瀬裕介大谷昌三

技進担任  
技進担任

堀藤木菅村海山山北土中川石丸山桑滑濱中福眞矢藤永吉山綾加宮簡須住山濱山竹山久石日一万黒高二森荒松澄坂竹尾有中大森高松眞北正濱三植黒濱梶山樹村堀岡大久本梶竹三宮松

藤茂樹山典關正英高瀬裕介大谷昌三

技進担任  
技進担任

堀藤木菅村海山山北土中川石丸山桑滑濱中福眞矢藤永吉山綾加宮簡須住山濱山竹山久石日一万黒高二森荒松澄坂竹尾有中大森高松眞北正濱三植黒濱梶山樹村堀岡大久本梶竹三宮松

藤茂樹山典關正英高瀬裕介大谷昌三

技進担任  
技進担任

堀藤木菅村海山山北土中川石丸山桑滑濱中福眞矢藤永吉山綾加宮簡須住山濱山竹山久石日一万黒高二森荒松澄坂竹尾有中大森高松眞北正濱三植黒濱梶山樹村堀岡大久本梶竹三宮松

藤茂樹山典關正英高瀬裕介大谷昌三

令和3年度県総体競技順序(陸上競技)

6月5日(土)			6月6日(日)			6月7日(月)		
<トラック>			<トラック>			<トラック>		
* 開会式9:30								
1	女 7種100mH (2組)	10:00	1	男 8種100m (2組)	10:00	1	男 8種110mH (2組)	10:00
2	男 110mH 予 (2組3着+2)	10:15	2	女 800m (6組1着+2) (4~6組)	10:15 10:30	2	女 200m 予 (1~4組) (8組3着) (5~8組)	10:15 10:30
3	女 400m 予 (1~3組) (5組1着+3) (4~5組)	10:30 10:45	3	男 800m 予 (1~3組) (7組3着+3) (4~5組)	10:45 11:00	3	男 200m 予 (1~4組) (10組2着+4) (5~8組)	10:50 11:05
4	男 400m 予 (1~3組) (8組3着) (4~6組) (7~8組)	11:00 11:15 11:30	4	女 100m 予 (1~4組) (8組3着) (5~8組)	11:30 11:45	4	女 100mH 予 (3組2着+2)	11:35
5	女 1500m 予 (1~2組) (3組3着+3) (3組)	11:45 12:05	5	男 100m 予 (1~4組) (11組2着+2) (5~8組)	12:00 12:15	5	男 800m 決	11:55
6	男 1500m 予 (1~2組) (4組2着+4) (3~4組)	12:15 12:35	6	女 400mH 予 (4組1着+4) (3組2着+2)	12:50 13:15	6	女 200m 準 (3組2着+2)	12:05
7	女 4×100m 予 (1~2組) (3組2着+2) (3組)	12:55 13:05	7	男 400mH 予 (3組2着+2) (3組)	13:15 13:40	7	男 200m 準 (3組2着+2)	12:20
8	男 4×100m 予 (1~2組) (3組2着+2) (3組)	13:10 13:20	8	男 3000mSC 決	13:40	8	女 100mH 決	12:45
9	女 5000mW 決	13:30	9	女 100m (3組2着+2)	14:00	9	男 5000m 決	13:05
10	男 400m 準 (3組2着+2)	14:15	10	男 100m 準 (3組2着+2)	14:15	10	女 200m 決	13:35
11	男 110mH 決	14:35	11	男 800m 準 (3組2着+2)	14:30	11	男 200m 決	13:45
12	男 5000mW 決	14:45	12	女 800m 決	14:50	12	男 8種1500m	14:10
13	女 7種200m (2組)	15:30	13	女 400mH 決	15:00	13	女 3000m 決	14:25
14	女 400m 決	15:45	14	男 400mH 決	15:10	14	女 4×400m 決	14:50
15	男 400m 決	16:05	15	女 100m 決	15:20	15	男 4×400m 決	15:00
16	女 1500m 決	16:25	16	男 100m 決	15:30			
17	男 1500m 決	16:35	17	男 8種400m (2組)	15:40	* 閉会式15:30		
18	女 4×100m 決	17:00	18	女 7種800m (2組)	15:50			
19	男 4×100m 決	17:10	19	男 5000m 予 (1組) (2組8着+2) (2組)	16:10 16:35			
			20	女 4×400m 予 (2組3着+2)	17:00			
			21	男 4×400m 予 (1~2組) (3組2着+2) (3組)	17:15 17:30			
<フィールド>			<フィールド>			<フィールド>		
1	男 棒高跳 決 (Eピット)	10:30	1	女 走高跳 決	10:00	1	女 三段跳 決 (C・Dピット)	10:00
	男 走幅跳 決 (B・Dピット)			女 棒高跳 決			女 砲丸投 決	
	女 ハンマー投 決		2	女 7種走幅跳(Dピット)	11:30	2	男 8種やり投	10:45
2	女 7種走高跳	11:00	3	男 8種走幅跳(Bピット)	11:45	3	男 三段跳 決 (B・Dピット)	12:00
3	男 ハンマー投 決	13:00	4	女 やり投 決	12:30		男 8種走高跳	
4	女 7種砲丸投	13:30	5	男 8種砲丸投	14:00	4	男 やり投 決	12:30
5	女 走幅跳 決 (B・Dピット)	14:30	6	男 走高跳 決	14:30			
6	女 円盤投 決	15:30	7	女 7種やり投				
				男 砲丸投 決	15:30			

体操競技・新体操競技

(体操)藤井高等学校  
 TEL0877-22-2328  
 (新体操男子)坂出工業高等学校  
 TEL0877-46-5191  
 (新体操女子)志度高等学校  
 TEL087-894-1101

競技会会長 新谷 昭雄  
 競技会副会長 井口 真弓 高野 憲夫

競技役員

競技委員長	林 晋平	入野 雅樹		
競技副委員長	坂井 貴子	林 晋平	森川 美智子	
審判長	竹治 佳代	大山 香奈子	亀井 聖美	
会場主任	下崎 博	赤山 渉子	大山 香奈子	
記録主任	竹治 寿人	岡本 紗希		
本部記録	久米 みのり	山口 綾香	箸方 直子	大賀 典子
会場記録	津田 和樹	北原 峰樹		
	栗島 由里	長山 悠	高橋 明子	
救護	高橋 しのぶ	久本 昌美	林 晋平	横木 明代
技術部長	入野 雅樹			
審判員		仁谷 誠二	多木 穰司	西谷 友良
体操競技男子	河村 英一	岡部 洋明	橋本 幸博	石井 雅貴
	久次 達也			
	堀之内 圭介			
女子	川口 洋子	中山 光恵	綾 三恵	橋本 林子
	鏡原 妙子	細川 小百合	藤田 千代子	高木 小百合
	大西 奈保子			
新体操 男子	川東 拓斗	堂山 祥	山地 納	谷本 佑弥
	山田 真吾	川崎 祐輔	堂山 凌	豊岡 司
	笠行 恋也	川西 雅人	大石 流星	木下 勇樹
	森川 翔貴	竹谷 勇太	山下 隆志	
女子	前田 昌美	眞鍋 祥江	亀井 聖美	吉田 佳代
	横木 明代	西山 律子	藤田 利佳	佐々木 佳代
	山下 明素花	吉田 登紀枝	石川 操	富田 友美
	喜田 志保	大谷 真弓	西山 奈歩	西山 由夏
	山本 果歩	柿崎 淳子	朽木 美幸	小山 厚子
	堂本 由幸	百生 沙希	杉村 ひかる	渡辺 奏子
	藤田 志織	高橋 由佳	石脇 翔子	中村 ゆかり

日程

種別	日 程	会 場
体操競技	6月5日(土) 11:30~11:45 開会式	藤井高等学校
	11:45~15:00 男女自由演技	TEL0877-22-2328
新体操	6月6日(日) 10:30~10:45 開会式(男子)	坂出工業高等学校
	10:00~10:15 開会式(女子)	TEL0877-46-5191
	11:00~13:00 団体個人(男子)	志度高等学校
	11:00~16:00 団体個人(女子)	TEL087-894-1101

※閉会式は、6月5日(土)・6月6日(日)各会場で競技終了後に行います。

参加校	体操競技			
	男子	高松北	藤井	
	女子	高松北	高松中央	
	新体操			
	男子	坂出工		
	女子	志度	高松東	高松中央
		高松桜井	坂出商業	丸亀城西
		高瀬	観一	観総合
	新体操女子団体演技順			
	①観総合	②高松東	③志度	④高松桜井

# 水 泳 競 技

## 競 技 会 役 員

競 技 会 会 長 樋 谷 昌 晃  
 競 技 会 副 会 長 古 市 博 文 樋 口 卓 延  
 役 員 長 増 田 稔

(競泳・飛込) 県立総合水泳プール  
 TEL 087-885-3821  
 (水球) 高松南高校  
 TEL 087-885-1131

## 競 技 役 員

競 技 委 員 長 堤 谷 美 恵  
 審 判 長 神 前 知 弘  
 副 審 判 長 武 内 正 幸 松 本 彰  
 機 械 審 判 小 野 坂 充 令  
 出 発 合 図 員 (注) 三 橋 雅 人 秋 山 一 也 谷 口 隆 行  
 泳 法 審 判 員 (注) 中 澤 貴 浩 赤 澤 清 向 原 成 剛 岡 田 安 記  
 折 返 監 察 員 (注) 渡 邊 治 郎 (副) 岡 本 晃 治 早 川 康 臣 矢 野 五 十 三 入 倉 圭 司 真 鍋 克 也  
                         中 村 彰 夫 宮 本 覚 中 澤 宗 治 和 木 本 尊 久 三 宅 甲 介 福 本 司  
                         千 葉 祐 典 松 永 吉 弘 横 山 三 知 代  
 機 械 操 作 員 (注) 小 野 坂 充 令 中 山 卓 藤 田 明 信  
 記 録 速 報 員 (注) 萱 原 実 喜 丸 吉 真 紀 子 三 原 洋 子 原 利 津 子  
 計 時 員 (注) 小 島 隆 史 (副) 田 山 泰 三 白 川 修 柿 元 健 正 木 博 三 船 智 洋  
                         伊 賀 史 郎 松 原 慎 浩 福 本 一 幸 中 桐 伸 策 鶴 川 隆 至 垂 水 真 希  
                         藤 原 誠 司 金 丸 康 雄 川 田 良 真 市 原 彩 瑛 浜 志 歩 岡 野 杏 奈  
                         川 田 美 里 野 本 有 沙 森 菜 月  
 招 集 員 (注) 田 中 伸 弥 (副) 山 下 哲 央 大 谷 紀 美 江 鳥 山 沙 梨 朝 倉 正 登  
 通 告 員 (注) 濱 田 里 美 小 松 祐 子 半 田 瑞 季 児 谷 な つ み  
 賞 典 員 (注) 福 濱 美 由 紀 久 保 定 子 安 藤 千 裕 青 井 尚 美  
 総 務 員 (注) 森 恵 子 松 繁 真 由 美 金 安 千 鶴  
 監 視 救 護 三 木 寿 人 大 井 孝 菜  
 救 護 係 三 谷 容 子 菊 池 さ く ら

### 飛 込 競 技 役 員

水 球 競 技 役 員 光 田 康 志 林 優 太 岡 田 晃 四 角 忠 士 中 津 茉 央 池 内 愛 菜  
                         松 本 和 隆 大 本 祐 希 福 西 亮 介 松 浦 湧 也 藤 田 若 菜 十 河 生  
                         小 西 文 也 安 藤 稜 真

救 護 係 野 口 由 美

## 日 程

開 始 式 令 和 3 年 6 月 5 日 (土) 9:30~ 9:50  
 競 技 時 間 第 1 日 6 月 5 日 (土) 10:00~16:00 競 泳  
                         第 2 日 6 月 6 日 (日) 9:30~16:00 競 泳 ・ 飛 込 ・ 水 球  
 競 技 種 目 第 1 日  
                         自 由 形 50、200、800 (女 子)、1500 (男 子) 平 泳 ぎ 200 背 泳 ぎ 200  
                         バ ッ ク ス ト ラ イ 200 個 人 ム ー ル 400 フ リ ー ス ト ラ イ 4 × 100  
                         第 2 日  
                         自 由 形 100、400 平 泳 ぎ 100 背 泳 ぎ 100 バ ッ ク ス ト ラ イ 100  
                         個 人 ム ー ル 200 フ リ ー ス ト ラ イ 4 × 200 ム ー ル ス ト ラ イ 4 × 100  
 飛 込 : 飛 板 飛 込 ・ 高 飛 込 は 出 場 者 が い な い た め 実 施 無 し  
 水 球 : 高 松 南 高 校 一 校 の み の 出 場 の た め 試 合 は 行 わ な い

# バスケットボール競技

## 競技会役員

競技会会長 佐藤 良二  
 競技会副会長 松岡 修 田代 勝也

善通寺市民体育館  
 ☎ 0877-62-7400  
 高松工芸高校  
 ☎ 087-851-4144  
 高松高校  
 ☎ 087-831-7251  
 高松桜井高校  
 ☎ 087-869-1010  
 高松西高校  
 ☎ 087-882-6411  
 ツインパル長尾  
 ☎ 0879-52-1126  
 高松市総合体育館  
 ☎ 087-822-0211

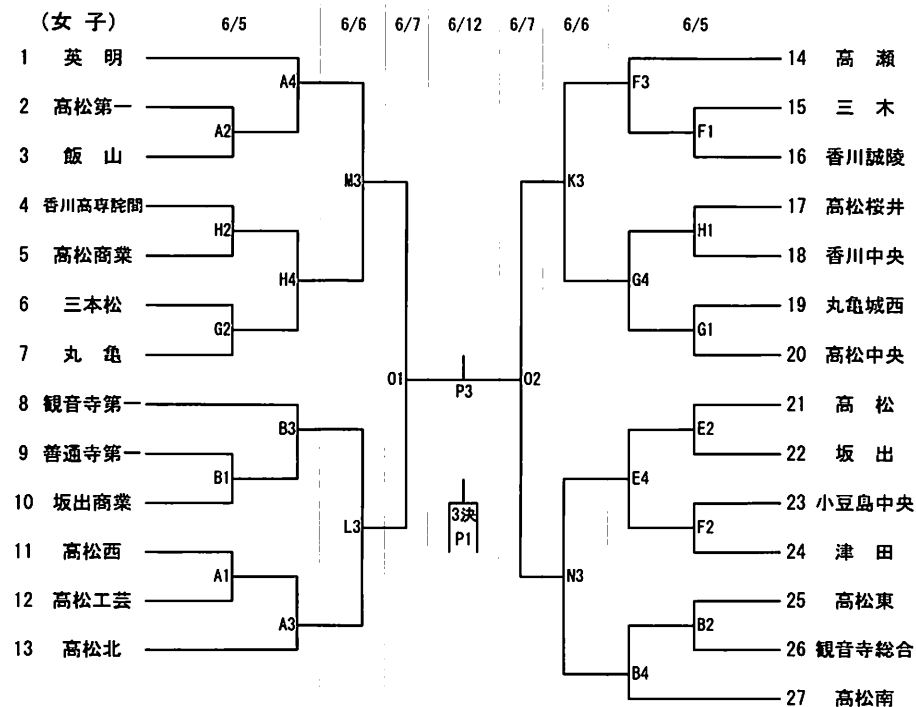
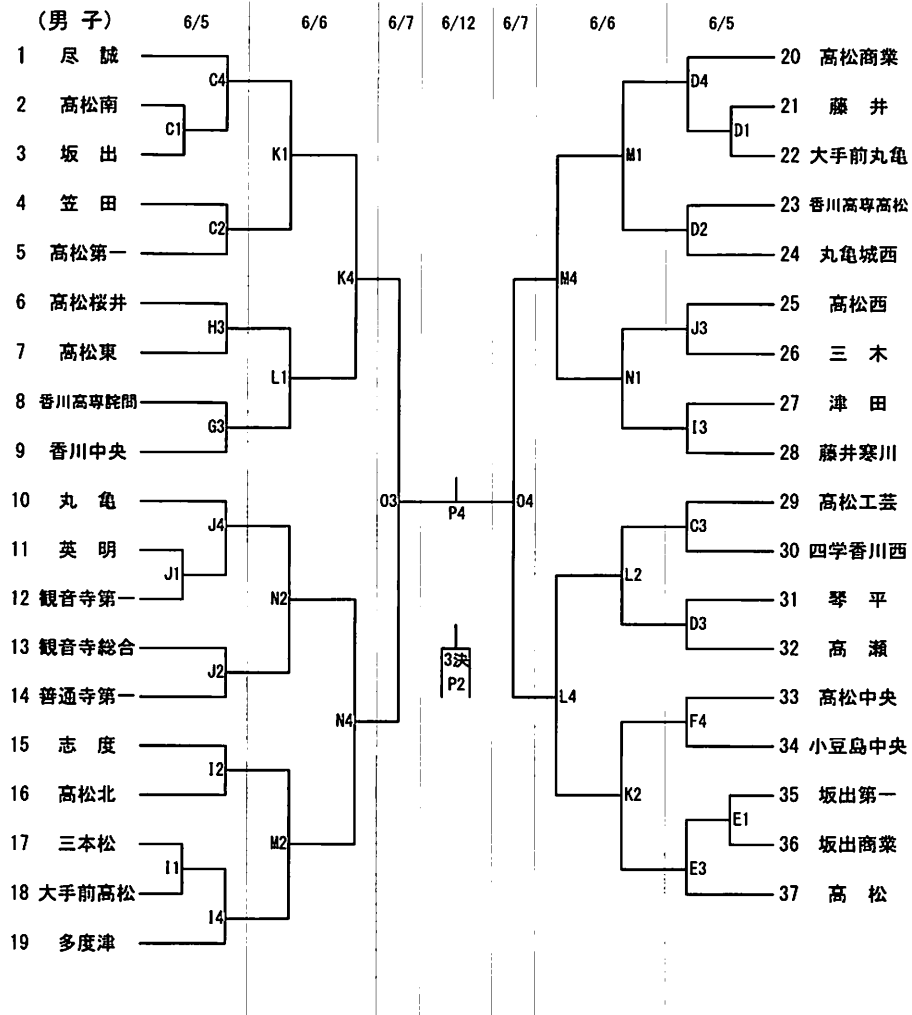
## 競技役員

競技委員長 山下 浩二  
 競技副委員長 牧田 茂  
 総務委員長 横田 篤  
 総務副委員長 真鍋 拓 吉田 猛  
 記録主任 塩飽 知世  
 記録員 濱 祐希奈 淀谷 なつみ 山尾 久枝 高田 愛佳  
 会場主任 三好 敏之 牧野 充裕 真鍋 拓 高橋 昌宏 仲地 祥吾  
 迫田 達也 八幡 愛基  
 審判長 藤田 公介  
 副審判長 長谷川 悠貴  
 審判員 白川 一樹 仲地 祥吾 小島 慶子 田中 豊弘 三谷 修司  
 草薙 雅彦 遠山 良輝 丸岡 智和 武藤 嘉文 田中 英志  
 藤原 紘子 濱野 富之 川原 勝 谷井 里江 平尾 翔太郎  
 林 和希 近井 俊輔 藤野 唯人 高田 開 大西 空  
 浪越健太郎 上村 公己 真鍋 拓 牧野 充裕 國岡 卓也  
 井上 慎也 中西 香熙 横田 篤 高橋 大輔 塩飽 知世  
 大西 光宏 岩瀬 寛明 玉井 慎一 横山 泰一 大森 麻里  
 久保 理恵 石川 数志 岡田 満 松原 理人 西 一隆  
 山西 秀治 久武 滋 大林 勲生 福本 蒼真 真島 惇  
 救護 榎本 早織 黒田実由記 高橋 明子 笠井 千尋 渡邊 祥子  
 大曾根知佳 長山 悠 谷本 結衣

## 日程

6/5 (土)	6/6 (日)	6/7 (月)	6/12 (土)
1. 10:00	1. 10:00	1. 10:00	1. 9:30
2. 11:45	2. 11:45	2. 11:45	2. 11:20
3. 13:30	3. 13:30	3. 13:30	3. 13:10
4. 15:15	4. 15:15	4. 15:15	4. 15:00

令和3年度 香川県高等学校総合体育大会バスケットボール競技組合せ



( 試合開始時間 )

	1	2	3	4	5
6/5	10:00	11:45	13:30	15:15	
6/6	10:00	11:45	13:30	15:15	
6/7	10:00	11:45	13:30	15:15	
6/12	9:30	11:20	13:10	15:00	

( 試合会場 )

6/5	Aコート	普通寺市民体育館	奥側	Bコート	普通寺市民体育館	入口側
	Cコート	高松工芸高校	東側	Dコート	高松工芸高校	西側
	Eコート	高松高校	奥側	Fコート	高松高校	入口側
	Gコート	高松桜井高校	ステージ側	Hコート	高松桜井高校	入口側
	Iコート	高松西高校	東側	Jコート	高松西高校	西側
6/6	Kコート	高松工芸高校	東側	Lコート	高松工芸高校	西側
	Mコート	高松高校	奥側	Nコート	高松高校	入口側
6/7	Oコート	ツインパル長尾	ステージ側			
6/12	Pコート	高松市総合体育館				

## 【バレーボール競技役員】

【競技会役員】  
 競技会会長  
 競技会副会長  
 競技会委員長  
 競技会副委員長

吉田 智  
 宮川 隆 多田 俊昭  
 中瀬 紀生  
 植松 陽司

【競技運営役員】  
 競技委員長  
 競技副委員長  
 競技委員  
 コート主任  
 コート委員  
 競技記録主任  
 競技記録委員  
 エントリー主任  
 エントリー委員  
 用具委員  
 登録委員

谷畑 祐二  
 伊賀 一誠  
 黒田 裕司 山上 匡  
 淵崎龍司郎  
 桑島 裕美 (A) 行天 玲智 (B) 松村 瑠子 (C) 大伴斗志郎 (D)  
 鷺岡 寛  
 亀山 愛以 村川 和也 渡邊 大悟  
 高嶋 甫  
 齋藤 祥子 高橋 正憲 片平 員子  
 秋友 秀一 野嶋 隆行 和田 拓実  
 香川 昌之 藤阪 純弘

審判委員長  
 審判副委員長  
 審判委員

西山 晃平  
 萱原 恭弘 岡 優佑 淵崎裕次郎  
 藤田 航 赤松 佑亮 徳永 貴仁 高橋 宏行 長尾 宗之  
 福岡 敬晃 仁科 博光 岡崎 将司 黒田 裕司 松村 二子  
 金城 志麻 桑田 昌樹 齋藤 祥子 中瀬 弥生 谷畑 祐二  
 山上 匡 高橋 裕子 齋藤 商禮 窪井 大登 亀山 愛以  
 林 由加理 大坂 浩資 伊賀 一誠 中西 正美 栗 野崎 真帆  
 秋友 秀一 溝渕 拓斗 伊賀 兼秀 桑島 裕美 堀川 卓郎 鷺岡 寛  
 行天 玲智 林 蓉子 小林 幸男 堀川 志郎 高嶋 甫  
 川上 倫史 村川 和也 和田 拓実 大伴斗志郎 香川 昌之  
 野嶋 隆行 淵崎龍司郎 大路 啓介 徳永 直人 片平 員子  
 麓 哲哉 岡本 孝士 岡山 直人  
 松岡 昇平 渡邊 大悟 由良 論

総務委員長  
 総務副委員長  
 総務委員  
 放送委員

金城 志麻  
 中瀬 弥生  
 栗林 園子 高橋 裕子 徳永 智仁 桑田 昌樹  
 林 蓉子 林 由加理

会場委員長  
 会場副委員長  
 会場委員  
 駐車場委員  
 救護委員

川上 倫史  
 窪井 大登  
 小林 幸男 麓 哲哉 岡本 孝士  
 大路 啓介 松岡 昇平 瀬尾 美香  
 石川 愛 溝渕 美幸

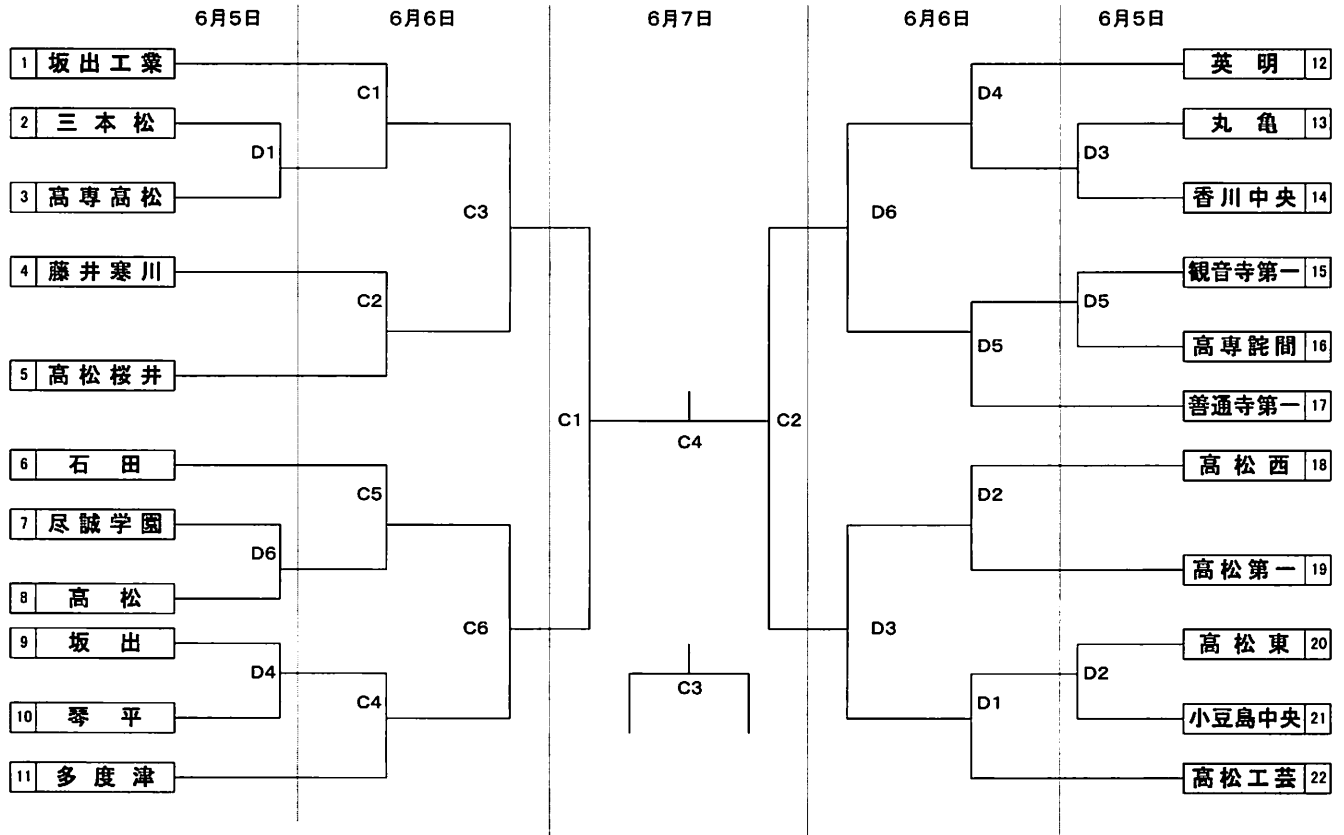
## 【競技会日程】

- 1 競技場 高松市総合体育館  
 メインアリーナ(A・B・Cコート) サブアリーナ(Dコート)
- 2 競技日程
- |                      |      |   |
|----------------------|------|---|
| 6月5日(土)<br>(開館 8:15) | 9:15 | 第1試合開始 ※プロトコルは試合開始の11分前に開始する。<br>男子1回戦 6試合 (Dコート)<br>女子1回戦 16試合 (A・B・Cコート) を実施する。                   |
| 6月6日(日)<br>(開館 8:15) | 9:15 | 第1試合開始 ※プロトコルは試合開始の11分前に開始する。<br>男子2・3回戦 12試合 (C・Dコート)<br>女子2・3回戦 12試合 (A・Bコート)                     |
| 6月7日(月)<br>(開館 8:30) | 9:30 | 第1試合開始 ※プロトコルは試合開始の11分前に開始する。<br>男子準決勝2試合、3位決定戦、決勝 (Cコート) を実施する。<br>女子準決勝2試合、3位決定戦、決勝 (Aコート) を実施する。 |

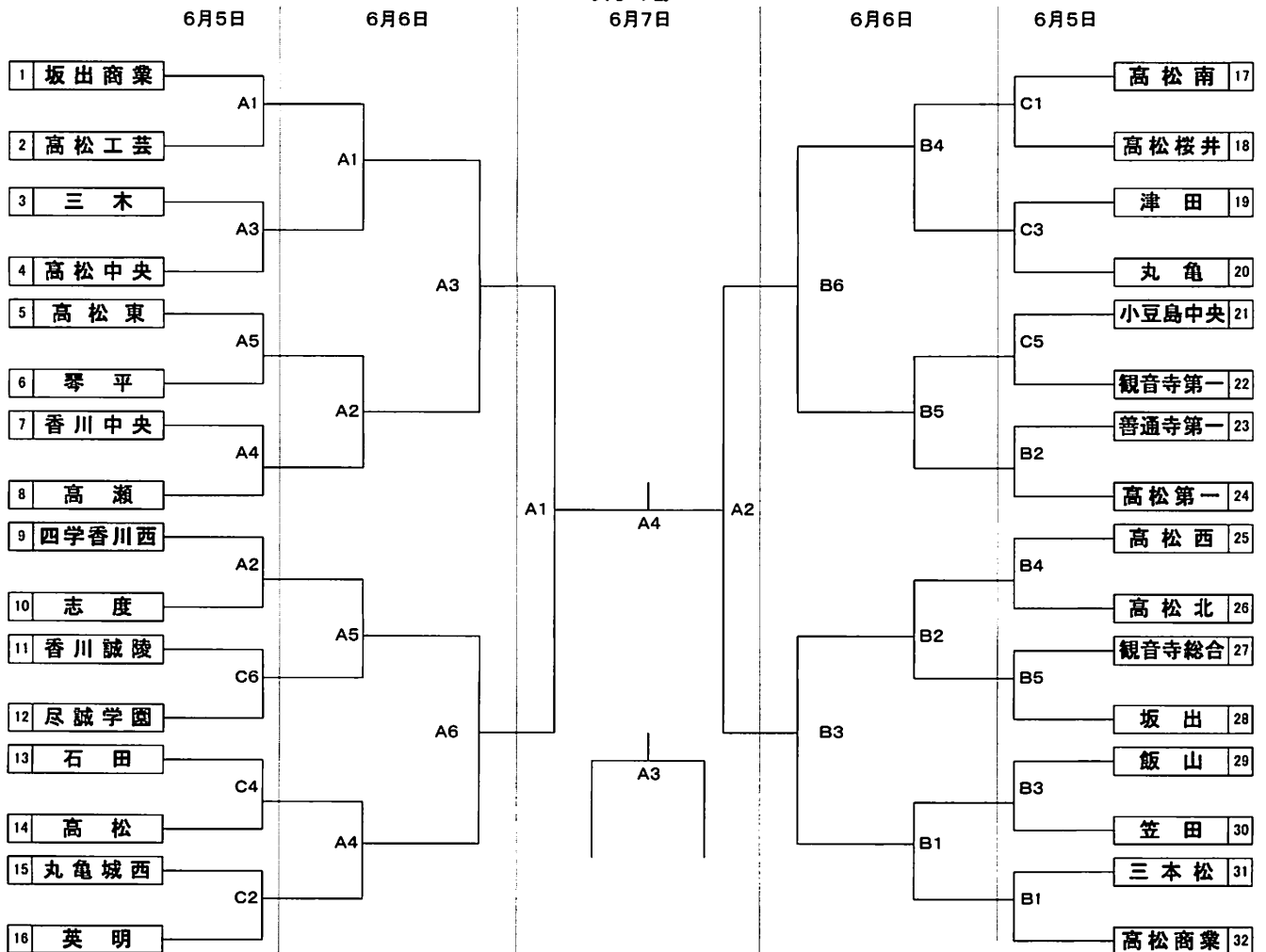


第61回香川県高等学校総合体育大会 バレーボール競技組合せ  
男子の部

会場：高松市総合体育館



女子の部



# 卓 球 競 技

丸亀市民体育館

TEL0877-24-6251

## 競技会役員

競技会会長 山下 達雄  
競技会副会長 野崎 保夫 真鍋 卓二 近藤 博樹

## 競技役員

競技委員長 片岡 雅浩  
競技副委員長 中山 義秀  
審判長 塩見 卓生  
副審判長 大野 真次  
総務 正見 隆 渡辺恵津子 辻 憲一朗  
進行 栗 崇仁 荒井 裕子 野崎 有希 山田 直樹  
天野 康幸 川崎 博功 長尾 弘行 秋山 道彦  
河中 一郎 原 クミ子 奥山 伸治 大西 ユリ  
岡村 伸基  
審判 松山 大起 那須功次郎 星野尾拓也 和田まゆみ  
中島 直哉 米村 俊郎  
記録 岡田 直樹 久保 貴嗣  
会場・表彰 湯之前 優 河西 弘誠  
救護 片岡 純子 山路 美保 池内 文音

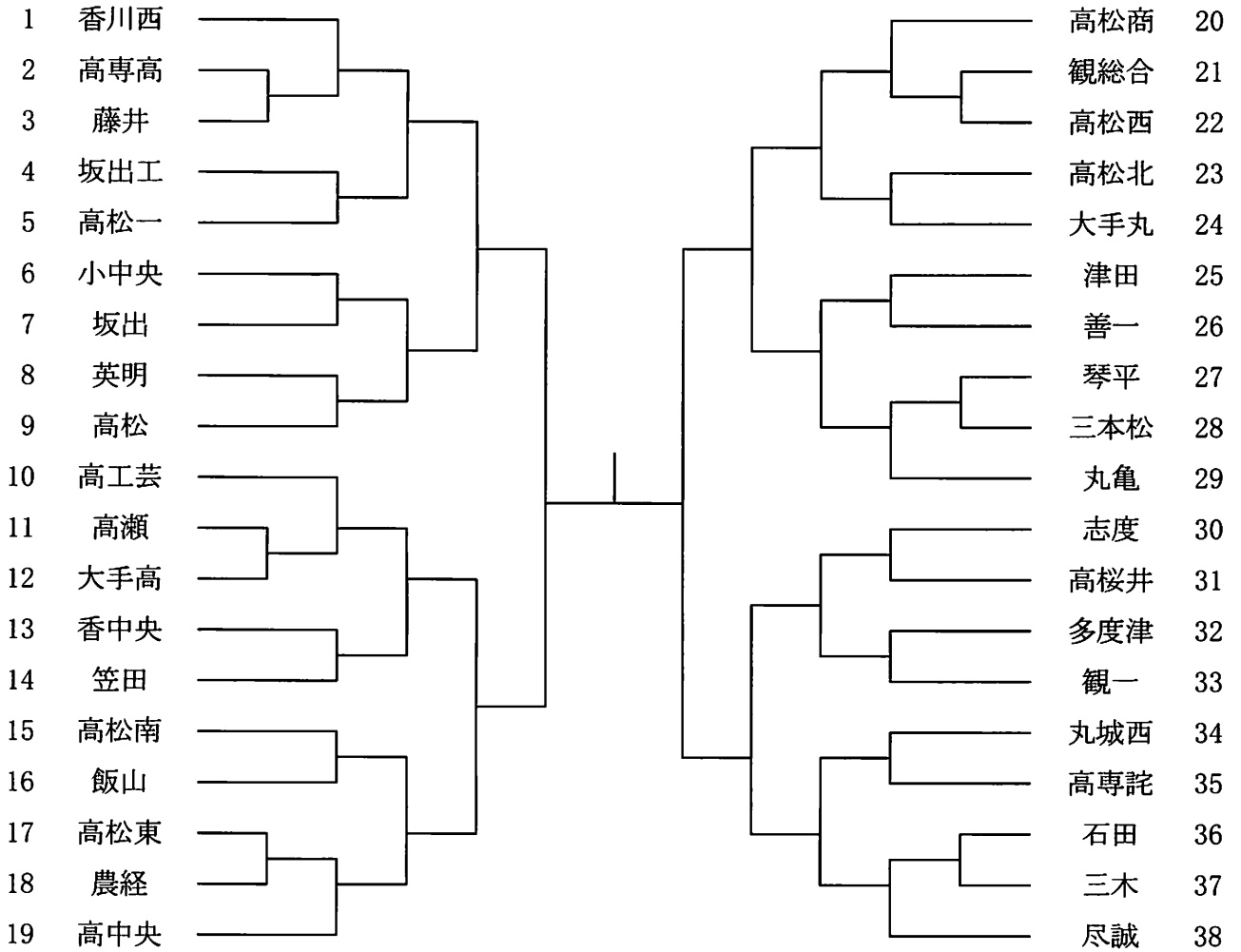
## 日 程

1. 開始式	6月 5日 (土)	9時より	丸亀市民体育館
2. 競 技	6月 5日 (土)	9時30分～	男女学校対抗決勝まで
	6月 6日 (日)	9時～	男女ダブルス決勝まで
		12時～	男女シングルス1・2回戦まで
	6月 7日 (月)	9時～	男女シングルス決勝まで

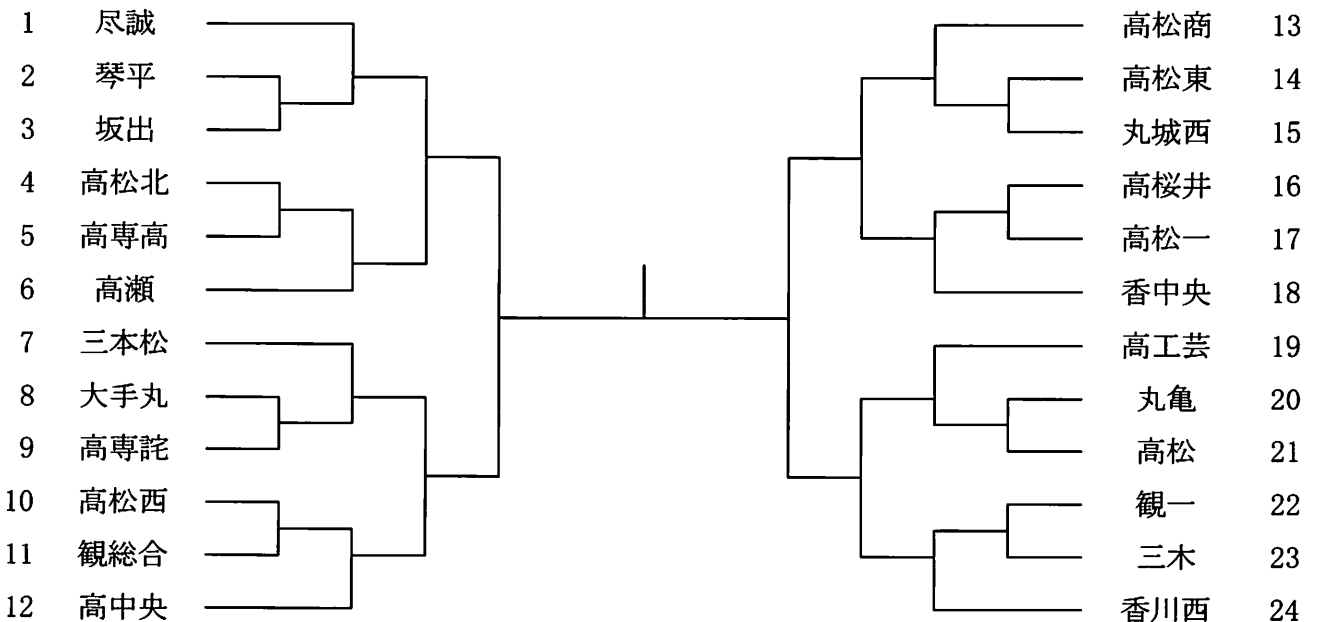
※個人戦の組合せは、別紙印刷する。

# 卓 球

## 男子学校対抗の部



## 女子学校対抗の部



# ソフトテニス競技

香川県総合運動公園テニス場 (Tel. 087-881-0354)

## 競技会役員

競技会会長 山本 浩樹  
競技会副会長 片山 浩司

## 競技役員

競技委員長 富田 司  
競技副委員長 荒井 隆  
審判委員長 高橋 克典  
審判副委員長 川本 往立  
総務委員長 大西 健太  
進行記録 黒川 直樹  
会場係 三谷 和也 藤井真紗美  
審判員 小林 正憲 安倍 祥二 富田 隆弘 平田 浩基  
救護係 日下亜希子

## 日程

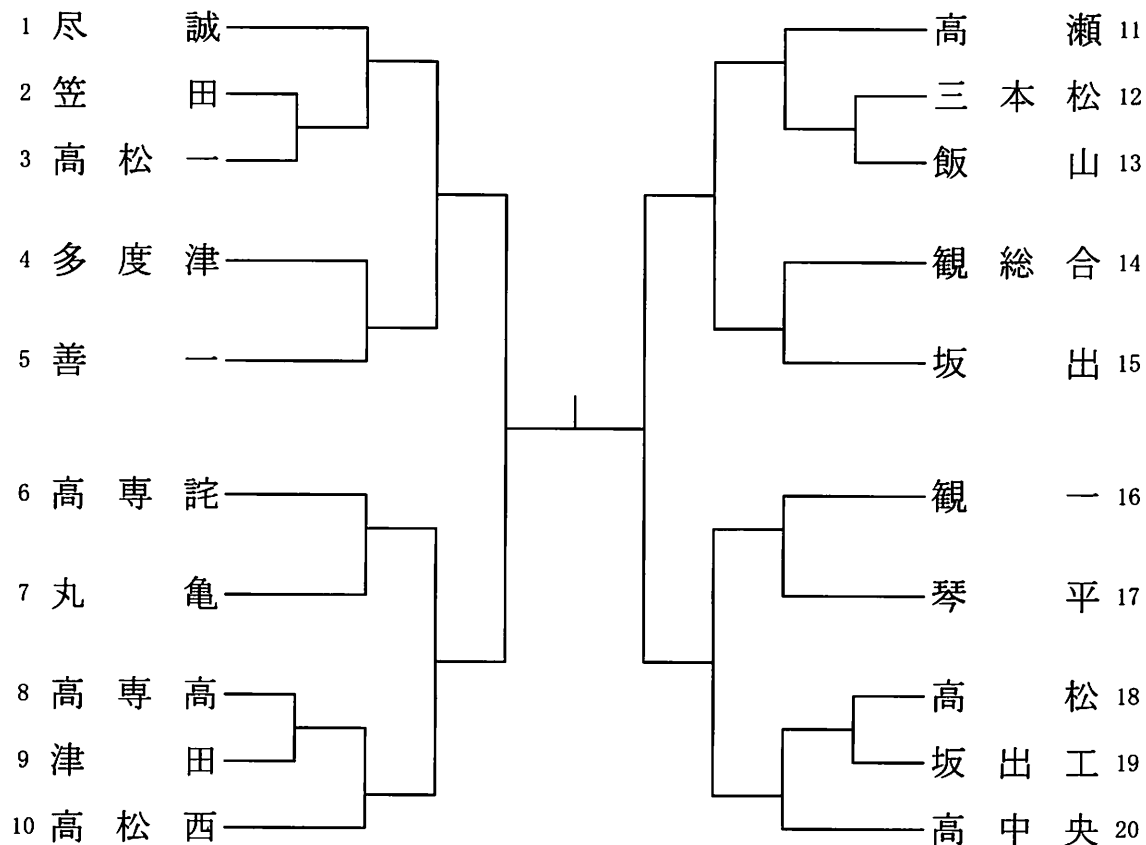
団体戦	6月 5日 (土)	9:00～	開会式 開会式終了後競技 競技終了後閉会式
個人戦	6月 6日 (日)	9:00～	開会式 開会式終了後競技
個人戦	6月 7日 (月)	9:00～	競技 競技終了後閉会式

## 組合せ

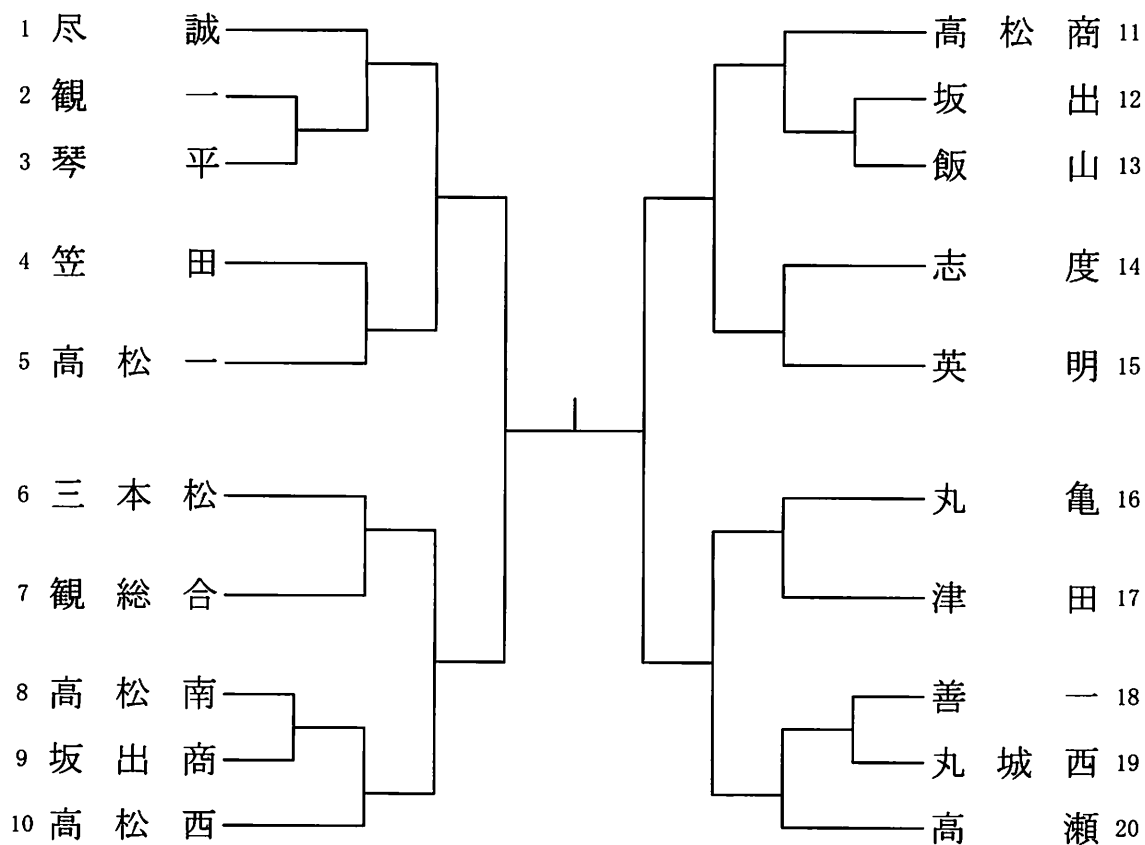
団体戦は右のとおり  
個人戦は別紙プログラムによる

# 令和3年度香川県高等学校総合体育大会ソフトテニス競技

## 男子団体戦



## 女子団体戦



# ハンドボール競技

高松市香川総合体育館

TEL 087-879-8000

香川中央高校体育館

TEL 087-886-7151

## 競技会役員

競技会会長	泉谷 俊郎
競技会副会長	馬場 文彦 横山 和司

## 競技役員

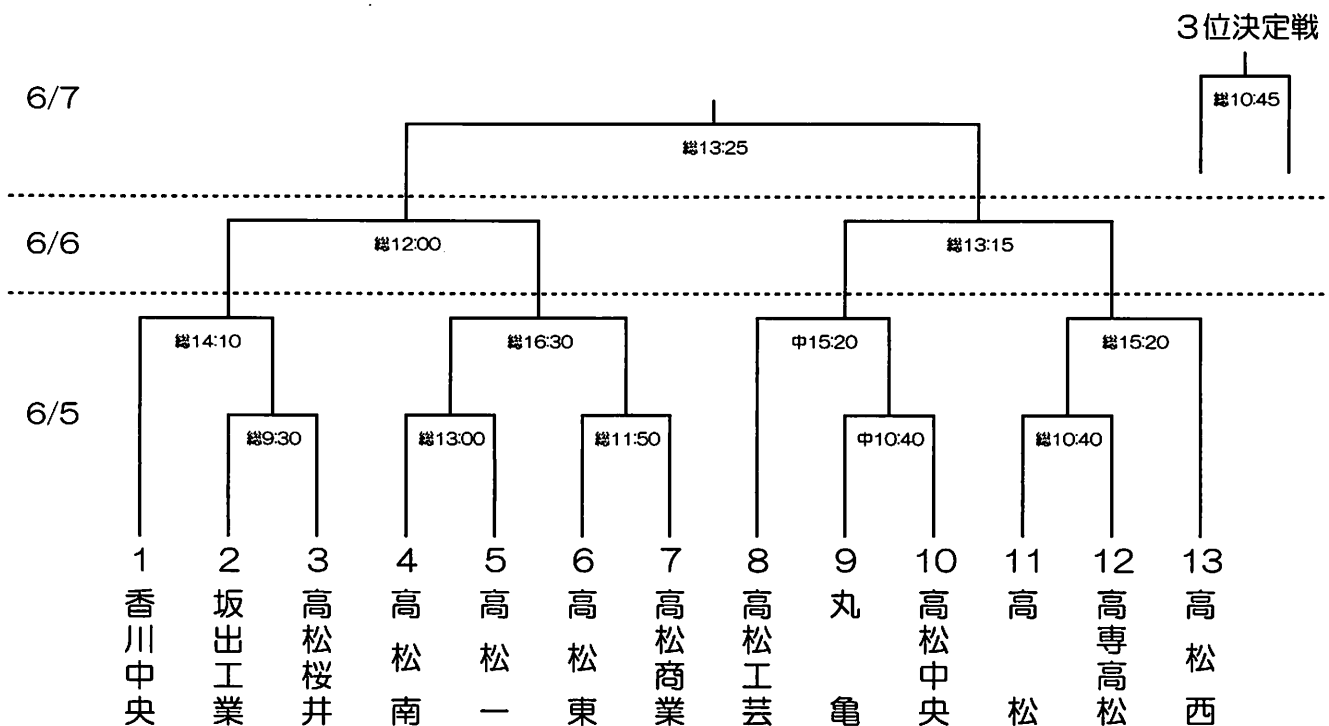
競技委員長	山地 翔
競技副委員長	松井 佑翔
会場主任	高畠 賢 越智安由美
JHAオフィシャル	河合 哲 植松 朋子
TD主任	後井 隆利 大西 朋子
記録主任	沖山 純子 藤目 愛美 近藤千枝加
TD記録係	多田 宣行 福井 一仁 鬼松 悟 浜野 孝二
	田中 重行 安藤 寿 黒坂 堯永 杉山 孝広
	松延 健二 吉本 靖子 植村 志保 山上 泉
	佐伯 泰章 櫻又 英尊 橘川宗一郎 山地 宏幸
審判長	田中 潤
審判員	宮治 孝夫 高木 優明 高木 裕司 國廣 達郎
	池浦 慎治 大西健太郎 川内 健矢 竹内 厚人
	松本 勇樹 吉崎 徹彦 木村 聡志 川地 太原
	二川あさひ 宮治 孝夫 西川 由朗 奈良 圭祐
	出原 魁斗 白川 雅浩 香西 孝行
総務	林 秀樹 濱野 千秋 田上 重士
救護係	宮本 薫 林 知里 高鳥明日香 森 里子

## 競技日程

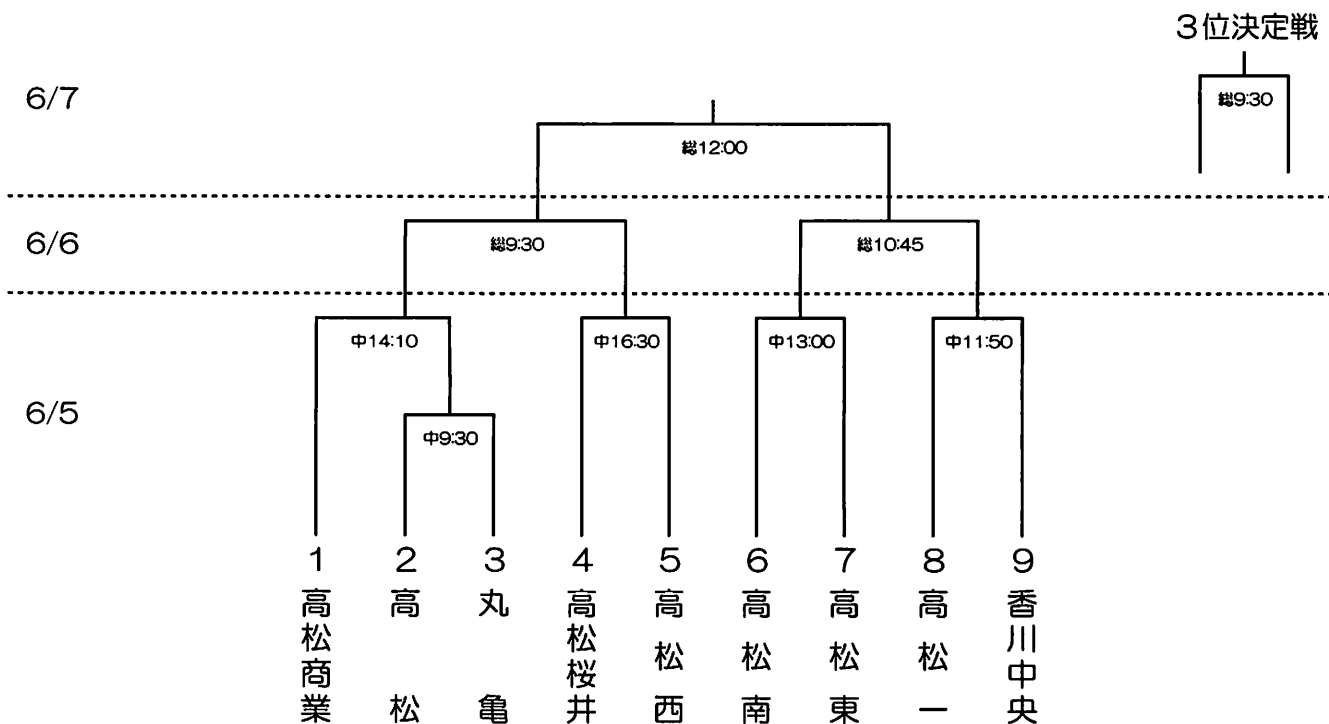
6月 5日	1・2回戦	9:30~
6月 6日	準決勝	9:30~
6月 7日	3位決定戦	9:30~
	決勝戦	12:00~

# 令和3年度香川県高等学校総合体育大会 ハンドボール競技組み合わせ

## 【男子の部】



## 【女子の部】



※総…高松市香川総合体育館 中…香川中央高等学校体育館

# サッカー競技

県営サッカー場  
087-881-0354  
瀬戸大橋記念公園  
0877-45-2344  
鉢伏ふれあい公園  
0877-64-0633  
東部運動公園  
087-843-9466  
りんくうスポーツ公園  
087-879-8000  
屋島レクザムフィールド  
087-802-7350

競技会会長 草薙 浩

競技会副会長 多田 慎

## 競技役員

競技委員長 佐々木浩児

会場・記録係 小林 秀彰 土岐 勇人 毛利 孝一 山本 真也

審判	大島 草	酒井 権一	岡田 勝	崔 慶柱	横山 達磨
	宮田 賢治	山地 修司	荒岡 成志	陶山 輝佳	眞鍋 佳幹
	関 栄二	今田 隆志	西山 貴生	稲垣 大登	川原寅之亮
	田代 正人	石野 高幸	三崎 輝久	堀尾 高德	井川 靖夫
	木村 晋也	北地 一弘	梶原 伸治	福家 真一	松岡 慧
	松岡 晶	出来 正晃	馬場 英彰	大須賀幸樹	村山 翔平
	矢田 翔太	藤本 心	新延 司	田井 靖久	川口 大貴
	福田 直樹	大野 拓生	山地 音伽	白石 志陽	岡内 博信
	三附 魁	細川 裕介	中筋 健太	亀野 克城	高木 翔太
	濱崎 夏規	近藤 孝彦	加地健太郎	中尾 文隆	藪 徳人
	森 陽介	明比 隼希	石川 大記	橋本 実	安富 裕二
	吉田 卓司	荻田 和幸	大浦 翔	山下 達也	安井 貴昭
	勝岡 茂隆	高橋 竜平	安岐 道明	今井 雅丈	盛岡 貴昭
	山根 康彦				

救護係	玉木加寿美	松本 鈴葉	森 里子	空河内由華	黒田実由記
	土居 理枝	佐々木祐美子	林 知里	谷本 結衣	琢磨 美生
	山路 美保	喜田 洋子	畑中 聖子		

## 日程

5/29 (土)	開始式 10:30~	
	1・2回戦	瀬戸大橋記念公園、鉢伏ふれあい公園、東部運動公園、りんくうスポーツ公園
5/30 (日)	2回戦	県営サッカー場、瀬戸大橋記念公園、東部運動公園、りんくうスポーツ公園
6/5 (土)	3回戦	県営サッカー場、東部運動公園、りんくうスポーツ公園
6/6 (日)	準々決勝戦	県営サッカー場、屋島レクザムフィールド
6/7 (月)	準決勝戦	県営サッカー場
6/12 (土)	決勝戦	県営サッカー場

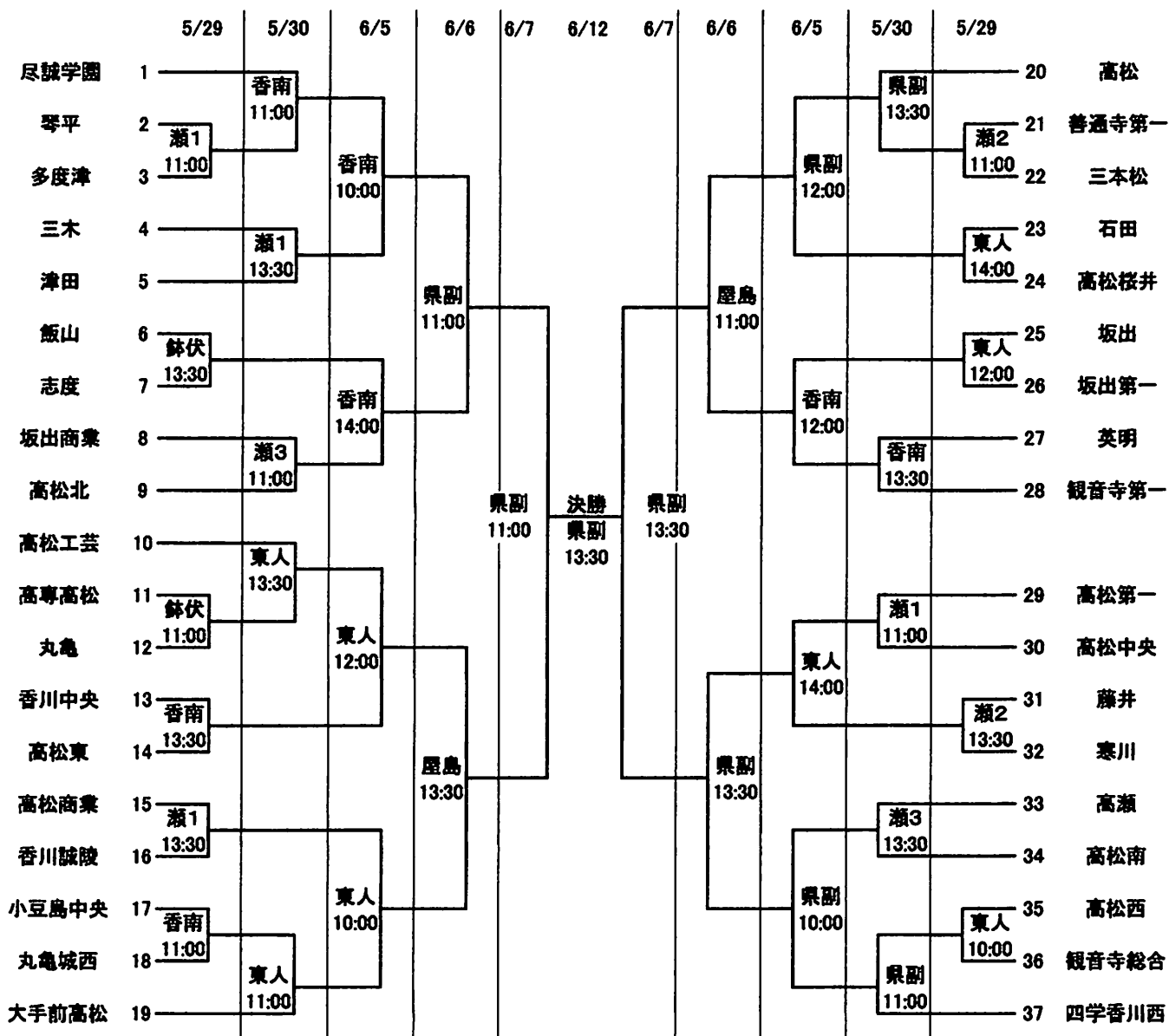
## 日程 女子

6/5 (土)	開始式 13:30~	
	決勝戦	県営サッカー場



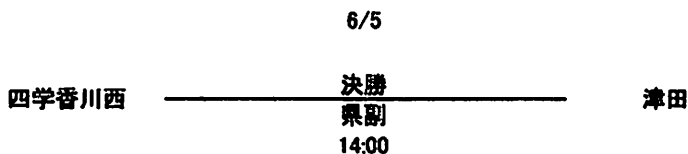
# サッカー競技

組合せ



# サッカー競技(女子)

組合せ



# バドミントン競技

坂出市立体育館

Tel (0877) 45-6670

## 競技会役員

競技会会長 塩田 浩之  
競技会副会長 岡野 佳浩

## 競技役員

競技委員長 飯野 馨  
審判部長 三井 秀隆  
審判副部長 山本 敏雄  
競技部長 石川 雅基  
競技副部長 土居 純子 小比賀昭仁  
総務部長 林 一男  
総務副部長 宮西 秀行 河合 雄太 藤原 由紀  
井川 聡恵 田中三奈子 三枝 幸奈  
会場主任 芝軒 次郎 (男子) 久保 真由 (女子)  
進行主任 小林 賢治 (男子) 鍋井 素子 (女子)  
記録主任 鎮田 頼宣 (男子) 増山 奈菜 (女子)

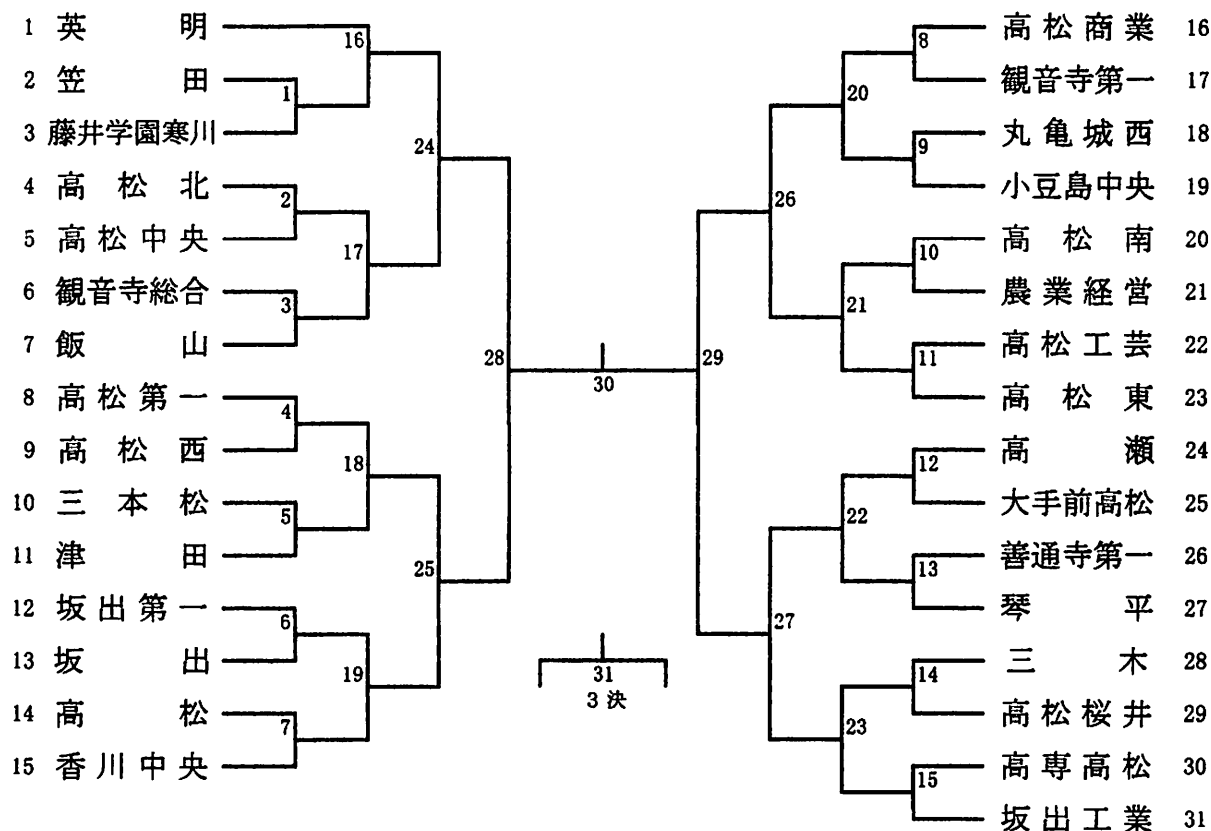
記録員 濱田 大樹 須藤 大智 松原 美夕 星川 裕次  
合田 あかり 森岡 京子 石原 寛子 吉森 茜  
近藤 秀朗 迫田 哲 中川 正貴 富田 真吾  
岡田 由明 大西 麻衣子 川西 秀俊 泉川 博光  
幡 則和 西川 聡子 八田 由美 中澤 幸子  
山崎 基弘 横山 敬太 三野 菜摘 岡村 雅文  
秋山 浩大 滝 彰 堀 聡志 中城 美久  
伊藤 基司 若林 功 香西 ルミ 江浪 佑東  
松本 耕治 高池 優希 井奥 亮太 上原 弘幹  
村主 俊司 渡辺 尚子 香川 萌 川下 泰世  
森 一真 宮武 隆志 山中 秀和 虫本 満紀  
下司 清史 富原 邑水 岩瀬 賢治 野口 佑太  
鈴木 清 塩見 恵美子 鈴木 仁士 松本 佳奈  
吉永 慎一

救護 琢磨 美生 木下 正子

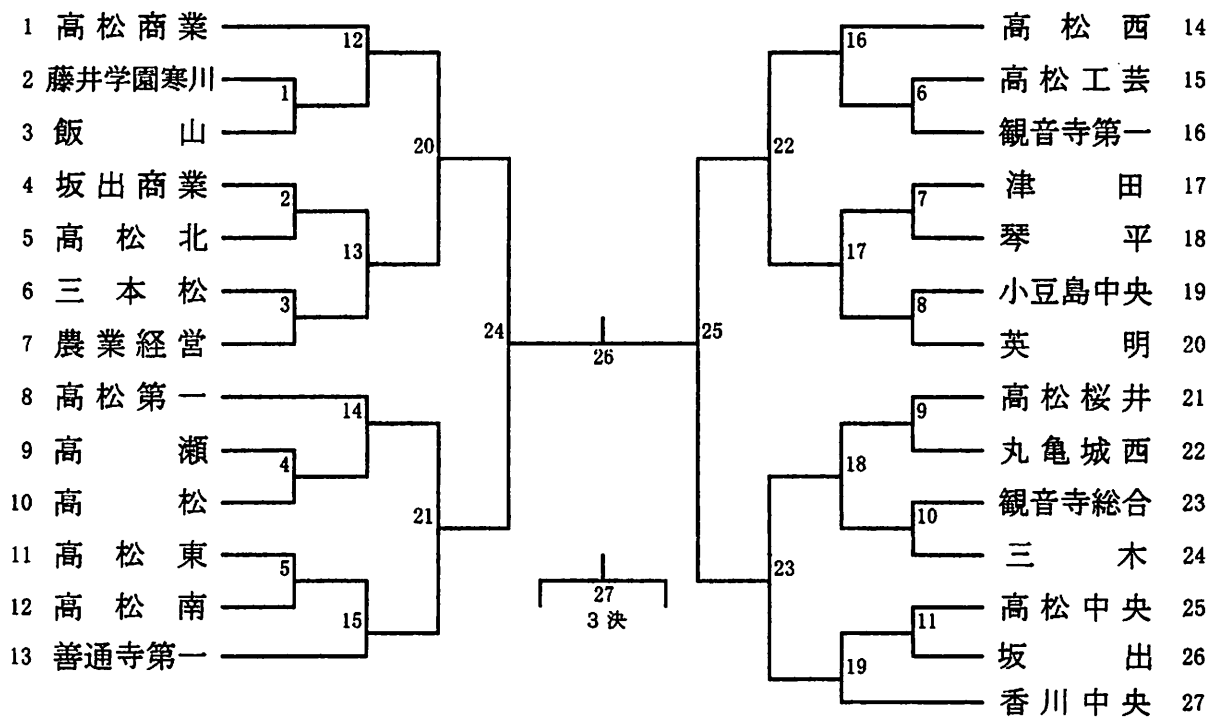
## 日程

(1) 競技 5月29日(土) 男子学校対抗 個人戦ダブルス・シングルス  
5月30日(日) 女子学校対抗 個人戦ダブルス・シングルス  
6月 5日(土) 男女ダブルス決勝まで 男女シングルスベスト6 4決定まで  
6月 6日(日) 男女シングルス決勝まで  
※個人戦の組み合わせは、別紙プログラムによる。

男子学校対抗(31)



女子学校対抗(27)



# ソフトボール競技

丸亀市土器川公園ソフトボール場

## 競技会役員

競技会会長 佐藤扶美子  
競技会副会長 琢磨 雅人

## 競技役員

競技委員長 佐藤 秀哉  
総務委員長 谷田 圭司  
審判委員長 鎌田 昌弘  
会場主任 森澤 卓  
球場主任 柿本 宗晴 山畑 安雄  
記録長 山地 直美  
記録員 蓮池千代子  
進行 石川 剛 富士川 仁 丸岡 弘季  
記録 中林 靖詞  
審判員 川田 利明 松本 侑三 片山 司郎 糸瀬 博教 秋山 清次 谷藤 英昭  
半田 和志 田淵 達夫 佃 芳彦 岩瀬 朝子 三野 晃司 長町 秀和  
小比賀英俊 森澤 卓 柿本 宗晴  
  
救 護 大林 ふみ 畑中 聖子

## 日 程

開会式 中止

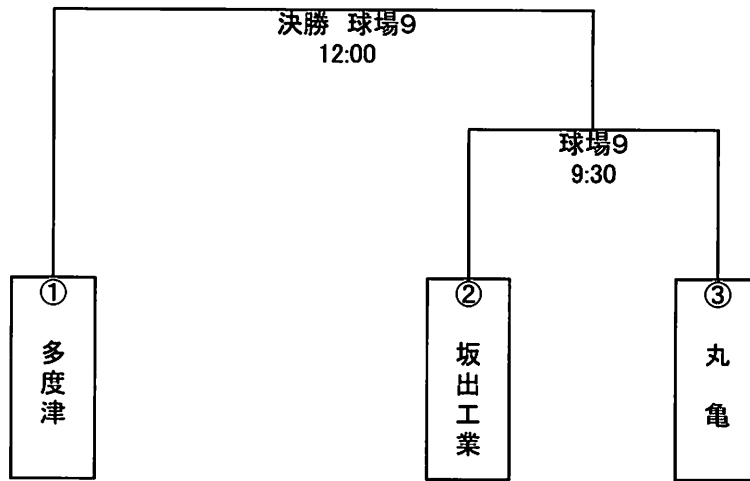
競技開始時刻 男子 6月5日(土) 試合会場  
準決勝 9:30 球場 9  
決勝 12:00 球場 9

女子	6月5日(土)	試合会場	6月6日(日)	試合会場
1回戦	9:30	球場 8	3位決定戦	9:30 球場 8
準決勝	11:00	球場 8	決勝戦	11:00 球場 8
準決勝	13:00	球場 8		

# 第61回香川県高校総合体育大会ソフトボール競技大会組合せ表

## 〔男子〕

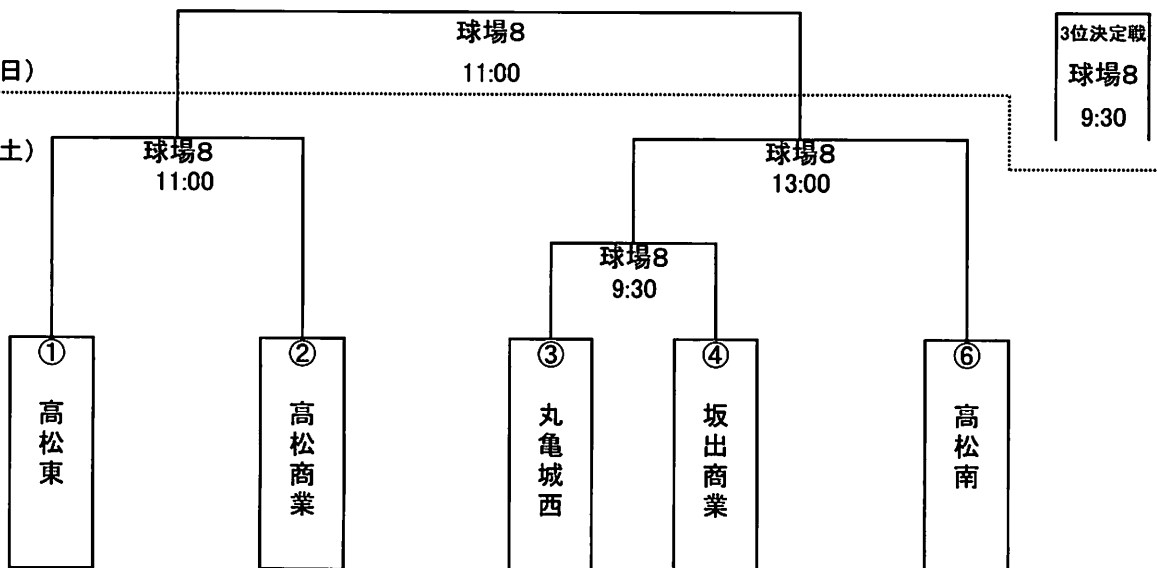
6月5日(土)



## 〔女子〕

6月6日(日)

6月5日(土)



\* フェンスの設置を7:40分から第1試合のチームでお願いします。フェンスの距離は男子70、女子62です。

- ◎開始式は中止します。
- ◎使用球 内外ゴム公認3号球
- ◎試合球場 丸亀土器川運動公園ソフトボール場
- ◎競技運営上、試合球場、開始時刻の変更及びフィールドイングを省くことがある。
- ◎勝利チームは試合終了後、グラウンド整備をすること。
- ◎ベンチの使用は、番号順で1塁側・3塁側でお願いします。
- ◎ジュース缶、ビン、ペットボトル、及び弁当ガラは必ず持ち帰って下さい。

何かご不明な点がございましたら、ご連絡ください。

# ラグビーフットボール競技

善通寺鉢伏ふれあい公園  
0877-56-5355  
高松市立東部運動公園  
087-843-9446

## 競技会役員

競技会会長 白坂正典

## 競技役員

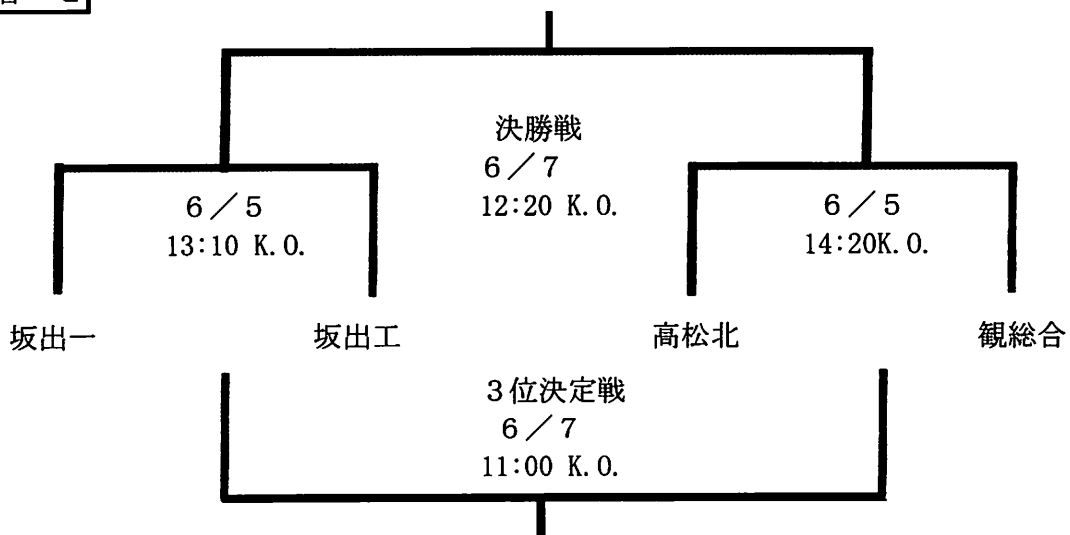
競技委員長	山本勝行						
総務委員長	和田祥司						
総務	宮西一樹	渡辺宣夫	大麻和幸	串田尚樹			
審判員	福家寛幸	山地計秀	土井剛史	山田友幸			
	阪本浩助	高木啓吾	尾野誠二				
会場	高木智	増田剛司					
記録	宮田貴司						
医務員	香山浩司	篠原光道					
救護	浜田遥奈						

## 日程

期日・会場 2021年 6月 5日(土) 善通寺鉢伏ふれあい公園  
7日(月) 高松市東部運動公園

開始式 実施しない  
閉会式 実施しない(簡易表彰のみ行う)

## 組合せ



# 相撲競技

香川県営相撲場

TEL 087-881-0354

## 競技役員

競技会会長 池田 宏樹

## 競技役員

競技委員長 眞鍋正義

競技副委員長 松井秀和  
田中裕十  
上原彰文

総務委員長 堀井隆夫

審判長 黒田良治

副審判長 吉田健太郎

主審 大石現貴 野村盛二 川上詠三

副審 田中優介 堀家雄介 山畑太 五藤博之  
松井勇介 宮内智哉 若宮章宏

進行係 宇佐美幸大 河合真一 馬場俊輔

記録係 片長佑斗

救護係 大林ふみ

## 日程

6月6日(日) 10時より開会式 引き続き競技開始  
13時競技終了予定

## 組み合わせ

団体決勝リーグ

高松南 — 農経高

個人

予選リーグ

決勝リーグ

体重別トーナメント

# 柔道競技

県立武道館

Tel 087-821-5125

## 競技会役員

競技会会長 佐立 明

## 競技役員

競技委員長 牛田 昌宏

競技副委員長 高橋 一栄

総務委員長 濱崎 圭司

審判長 中山 尚昭

審判員 綾坂 康平 池本幸次郎 伊勢 孝幸 出田 龍太郎 井上 晃一  
井上 喜雅 形部 安彦 鹿庭 博 鎌田 博和 久米 達也  
児島 浩二 小前 宏彰 河野 一樹 坂西 亮滋 坂野 裕樹  
佐野 浩太 鹿谷 武史 柴田 裕士 十川 康平 高平 正幸  
滝 一馬 滝 大輔 中橋 政彦 西田 匡希 長野 秀紀  
馬場 竜也 藤原 一人 細川 泰史 前田 直紀 松本 真一郎  
馬淵 勇武 六車 武倫 森 康弘

総務委員 浅草 義之 池本 健志郎 大高 直士 川口 善史 堀内 直樹  
記録係 川南 ちひろ 堺 茂美 佐柳 清子 柴原 由紀子 高田 英立香  
会場係 塩入 誠士 高木 俊介 中野 智史 長谷井 清人 細川 真司  
救護係 川崎 雅実 十亀 真由美  
救護接骨師 鎌倉 和広

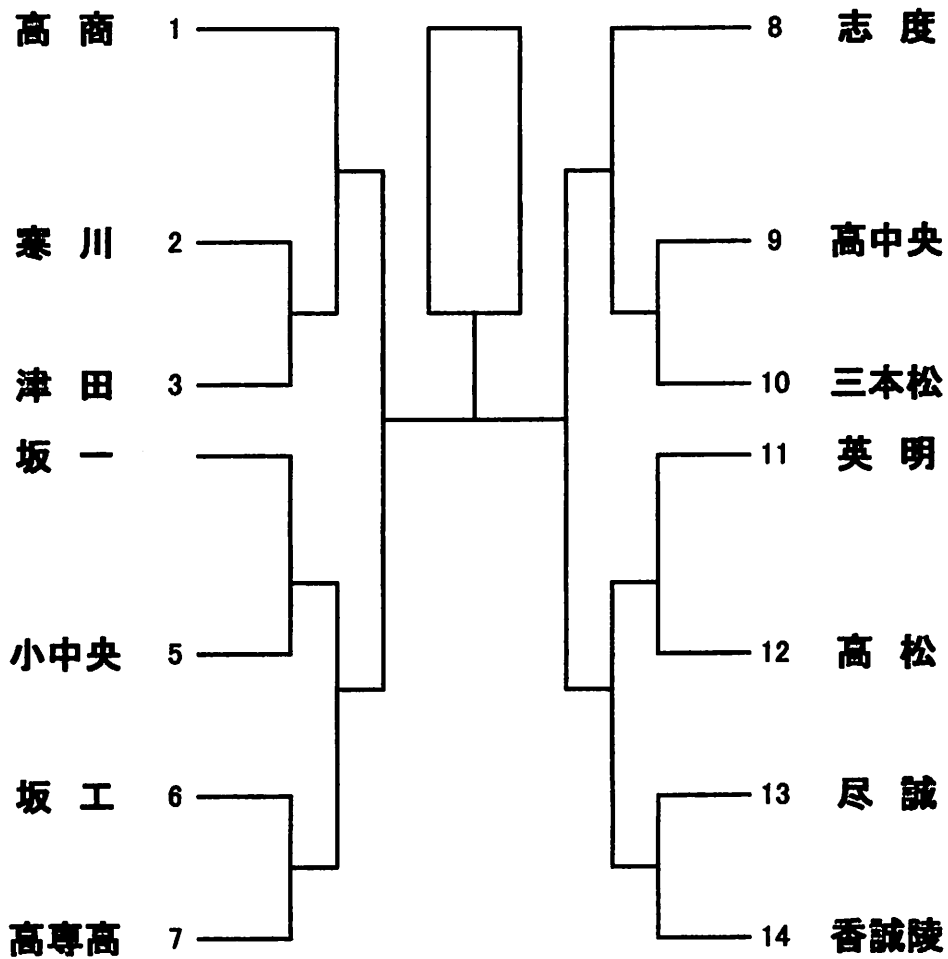
## 日程

6月 4日(金) 個人試合計量 16:45~17:00  
6月 5日(土) 個人試合計量 8:30~9:00  
練習時間 9:00~10:00  
団体試合 10:15~14:00  
個人試合 14:30~16:00  
  
6月 6日(日) 練習時間 8:30~9:30  
個人試合 9:30~15:00  
閉会式

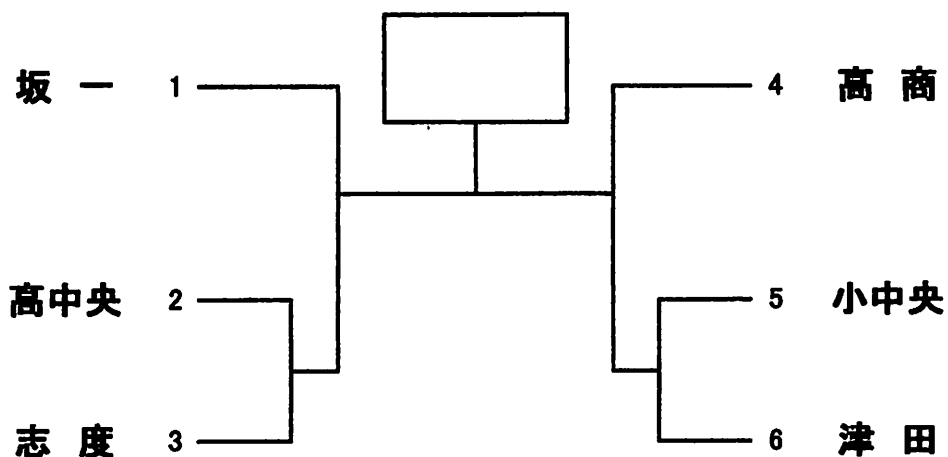


第61回 香川県高等学校総合体育大会(柔道競技)3・6・5 於:県立武道館

(男子の部)



(女子の部)



# 剣道競技

飯山総合運動公園体育館  
TEL 0877-98-6800

## 競技会役員

競技会会長 香村 西上 新盛 五彦  
競技会副会長 村 上 盛 彦

## 競技役員

競技委員長 審判長 副審判長 進行主任 審判主事 試合記録主事 試合場計・掲示主事 審計主事	長長長 長長長 長長長 長長長 長長長 長長長 長長長 長長長	久小竹加鳥 (第池宮井森千田雉久小大安森松香大藤井)	保川下藤居 一試本下川葉村鳥 枝川喜多 西塚下川林本内	泰聖真春弘 智吉武周直 史太和亮 裕直良達香	博二司美毅 (第彦彦德士人聡人郎也祐凌健幸紀太哉里)	坂口明子 (第二家上浦寄本川崎本村上原本馬訪神川村 氏村三尾松石山坂木村藤森先諏山吉河)	谷口優 (第三居原下藤本田下本部野井堀野崎島口部 土福竹佐谷宮山松安矢笠内小山葉谷氏)	合真 玄哲多 琢朋敦 太一 和史恵公崇	合場 也毅真也代武涉司宏士朗郎明曉子庸之	合場 三勝剛大洋真祐代明征英智史輝春哉	合場 四見川井藤林川西田本西水田西山本岡	合場 楠小好遠小小葛吉松今清吉岡西島龜	合場 雄孝和賢香和一孝 貴和千政	合場 雄彦貴典菜大曉未繁剛仁融徹美玄基弓	合場 良 恵 三 愛	合場 丸 龜 観 音 寺 總 合
救補	護員	尾 尽	藤 誠	方 学	美 園	琴 平	丸 龜	丸 龜	丸 龜	丸 龜	丸 龜	丸 龜	丸 龜	丸 龜	丸 龜	丸 龜

(順不同)

## 日程

開試	会行事合	6月5日(土) (第1日/団体戦)	9時00分～	於 飯山総合運動公園体育館
		6月5日(土)	9時15分～	女子団体1回戦～決勝まで (第1～第4試合場使用)
			13時00分～	男子団体1回戦～決勝まで (第1～第4試合場使用)
				※ 準決勝は第1・第2試合場を使用 ※ 決勝は第1試合場を使用
		(第2日/個人戦) 6月6日(日)	9時15分～ 13時00分～	女子団体1回戦～決勝まで 男子団体1回戦～決勝まで
				※ 団体戦と同様に行う。
閉会行事		6月6日(日)	16時30分～	於 飯山総合運動公園体育館

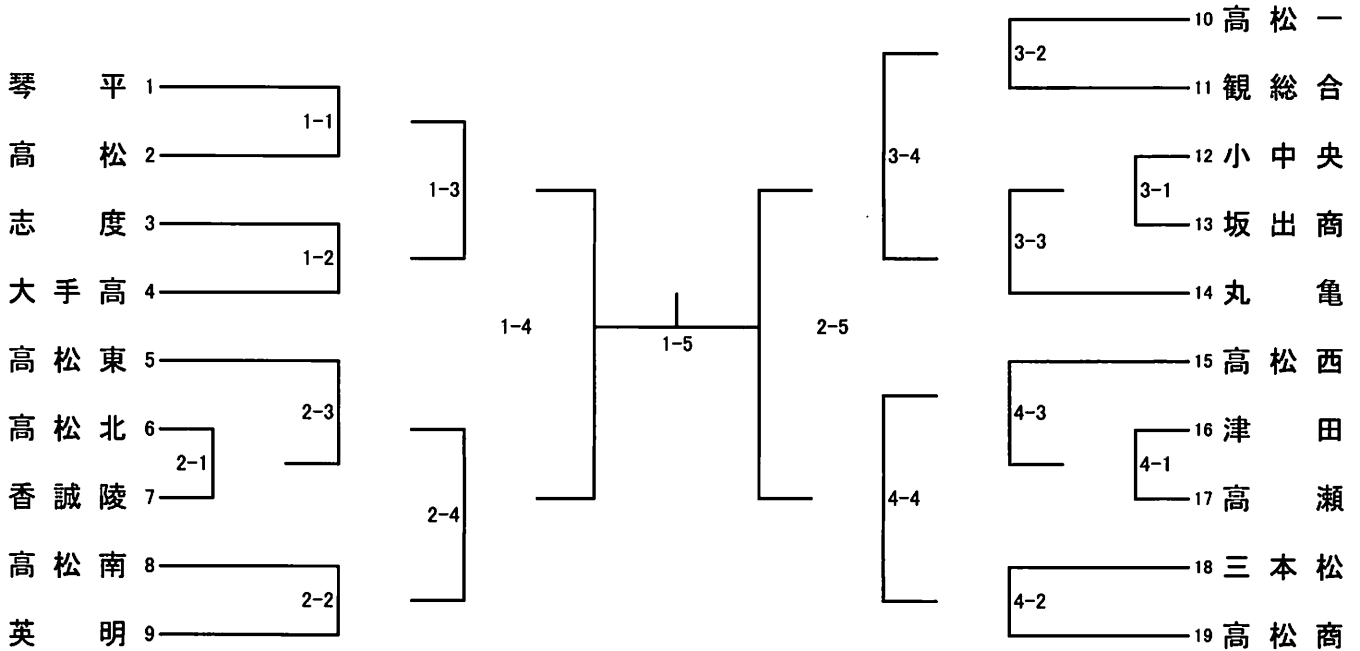
# 第61回 香川県高等学校総合体育大会 剣道競技

(大会記録)

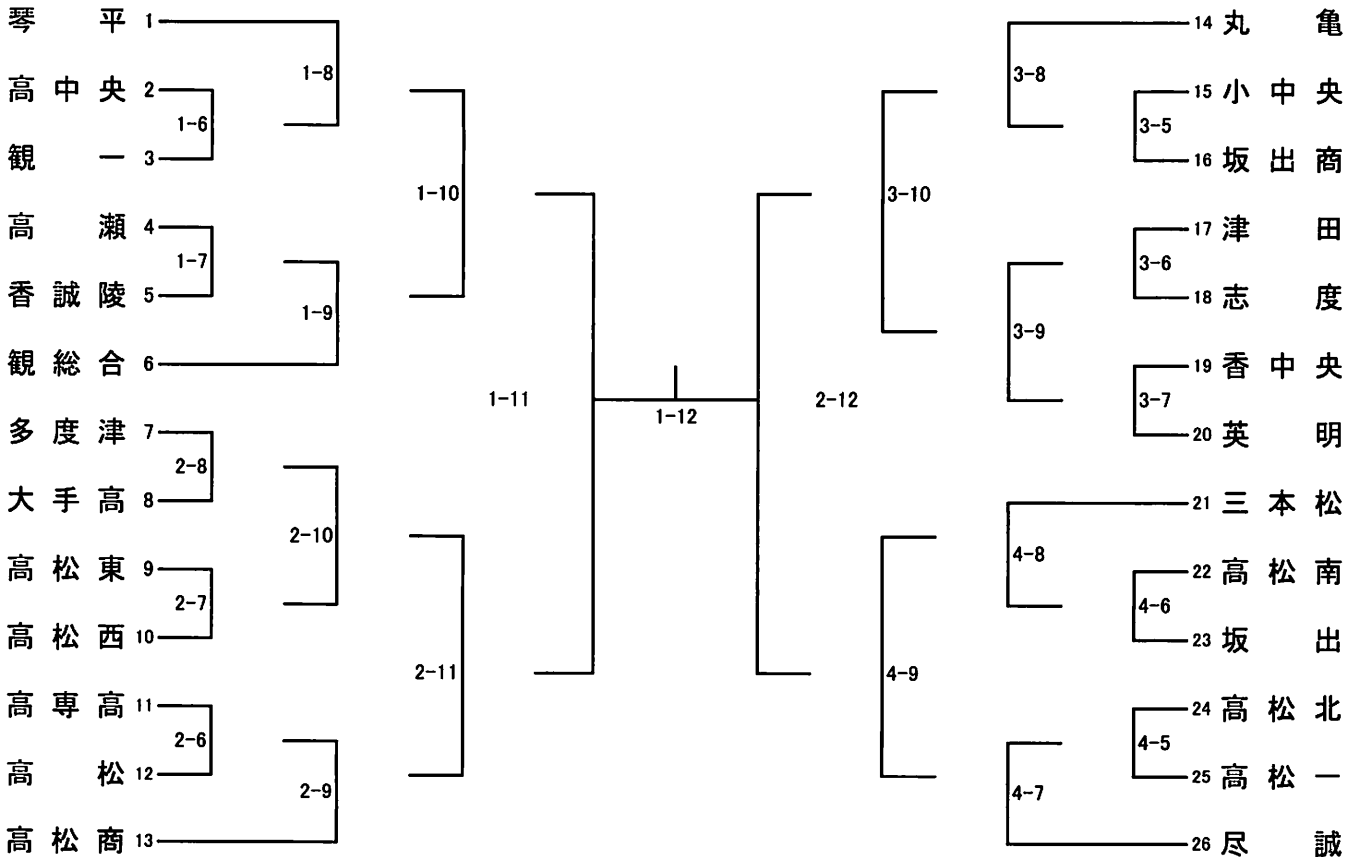
令和3年6月5日

飯山総合運動公園体育館

## (女子団体の部)



## (男子団体の部)



# 弓 道 競 技

琴 平 高 校  
0877-73-2261

## 競 技 会 役 員

競 技 会 会 長 松 木 聡 司  
競 技 会 副 会 長 近 藤 正 文 大 西 俊 二

## 競 技 役 員

競 技 委 員 長	小 笠 原 忍	政 本 玉 起	木 田 隆 雄	今 宮 健 三	高 木 正 夫
審 判 員 長	坂 井 来 雅 子	高 橋 陽 子			
運 行 委 員 長	高 鳥 光 郎				
總 務 委 員 長	大 前 建 太 京 子	佐 々 木 卓 也	高 橋 一 彰	寺 井 健 人	棚 田 尚 子
進 行 委 員	泉 田 伊 知 美 子	宮 川 本 真 緒	大 西 陽 子	齊 藤 早 紀	猿 渡 邦 恵
記 録 委 員	松 崎 芳 子	塚 本 真 直	佐 川 瑞 帆	宇 野 皆 奈 美	
P 担 当 員	津 野 万 裕 美 代	岸 三 木 嶋			
C 送 委 員	二 米 田 本 浩 二	川 西 正 芳	北 田 敏 和	北 野 紘 也	時 岡 巧 二
放 計 的 前 委 員	末 村 上 雄 三	萱 原 宏 昭	谷 川 大 樹	松 永 竜 侍	岡 溝 恭 矢
招 集 委 員	久 米 子 素 通	松 村 隆 徳	渡 邊 多 江 子	川 西 順 子	田 中 詩 穂
会 場 管 理 委 員	飛 倉 木 悟 紀	香 川 取 健 太	山 本 陸 順 子	松 岡 尾 美 帆	尾 崎 川 隆 幸
救 護 委 員	三 帆 山 菅 芳 果	別 枝 董	小 野 立 岩 真 弓	西 村 美 帆	牛 田 幸 子

## 日 程

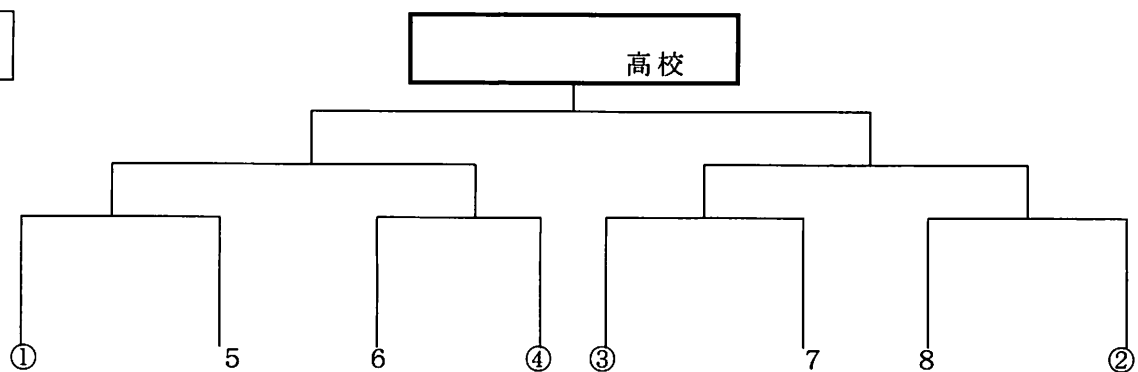
6 月 5 日 (土) 8:40 ~ 9:30 監 督 会 議 ・ 役 員 打 合 せ (射 場 内)  
 9:30 ~ 10:00 開 会 式  
 10:00 ~ 12:00 団 体 予 選 1 回 戦  
 12:00 ~ 14:00 " 2 回 戦  
 14:00 ~ 14:30 決 勝 ト ー ナ メ ン ト 抽 選  
 14:30 ~ 16:30 団 体 決 勝 ト ー ナ メ ン ト  
 16:30 ~ 16:45 団 体 競 技 表 彰 式  
 6 月 6 日 (日) 8:40 ~ 9:30 監 督 会 議 ・ 役 員 打 合 せ (射 場 内)  
 9:30 ~ 13:30 個 人 競 技 1 次 予 選  
 13:30 ~ 15:30 " 2 次 予 選  
 15:30 ~ 16:30 " 決 勝  
 16:30 ~ 17:00 順 位 決 定 戦  
 17:00 ~ 17:30 個 人 競 技 表 彰 式 ・ 閉 会 式

## 予 選 立 順

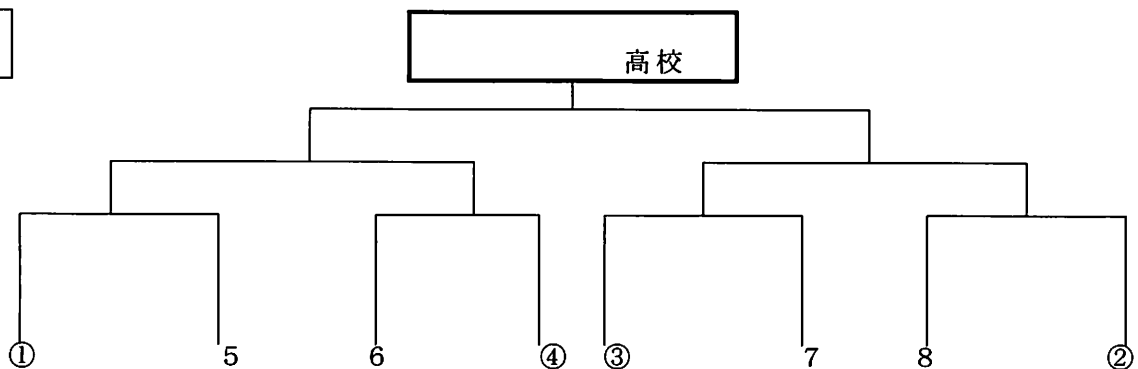
男 子 1 観 音 寺 第 一	2 観 音 寺 総 合	3 石 田	4 志 度	5 笠 田
6 丸 亀 城 西	7 琴 平	8 多 度 津	9 小 豆 島 中 央	10 高 松 工 芸
11 高 松 商 業	12 坂 出 商 業	13 高 松 第 一	14 津 田	15 丸 亀
16 高 松 東	17 高 松 南	18 高 松 西	19 三 本 松	20 飯 山
21 坂 出	22 高 瀬	23 高 松 (個 人)		
女 子 1 高 松	2 琴 平	3 多 度 津	4 高 松 第 一	5 津 田
6 三 本 松	7 観 音 寺 第 一	8 観 音 寺 総 合	9 丸 亀 城 西	10 丸 亀
11 高 瀬	12 高 松 東	13 高 松 南	14 坂 出	15 坂 出 商 業
16 志 度	17 高 松 西	18 小 豆 島 中 央	19 高 松 商 業	20 高 松 工 芸
21 飯 山	22 石 田	23 笠 田 (個 人)	24 農 業 経 営 (個 人)	

団体競技決勝トーナメント

男子



女子



個人競技

別紙プログラムによる。

成績

種類	順位	男子	女子
団体競技	1位	高校	高校
	2位	高校	高校
	3位	高校	高校
		高校	高校
個人競技	1位	(高校)	(高校)
	2位	(高校)	(高校)
	3位	(高校)	(高校)
	4位	(高校)	(高校)
	5位	(高校)	(高校)
	6位	(高校)	(高校)

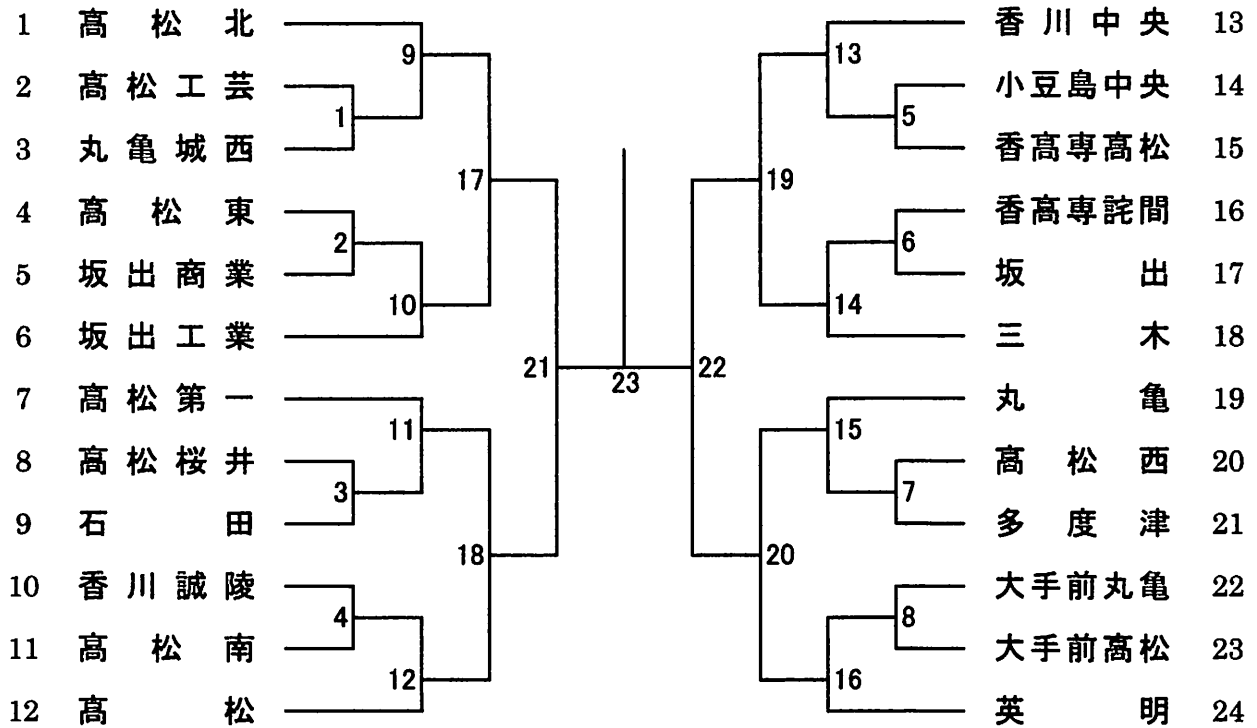


# 第61回 香川県高等学校総合体育大会 テニス競技

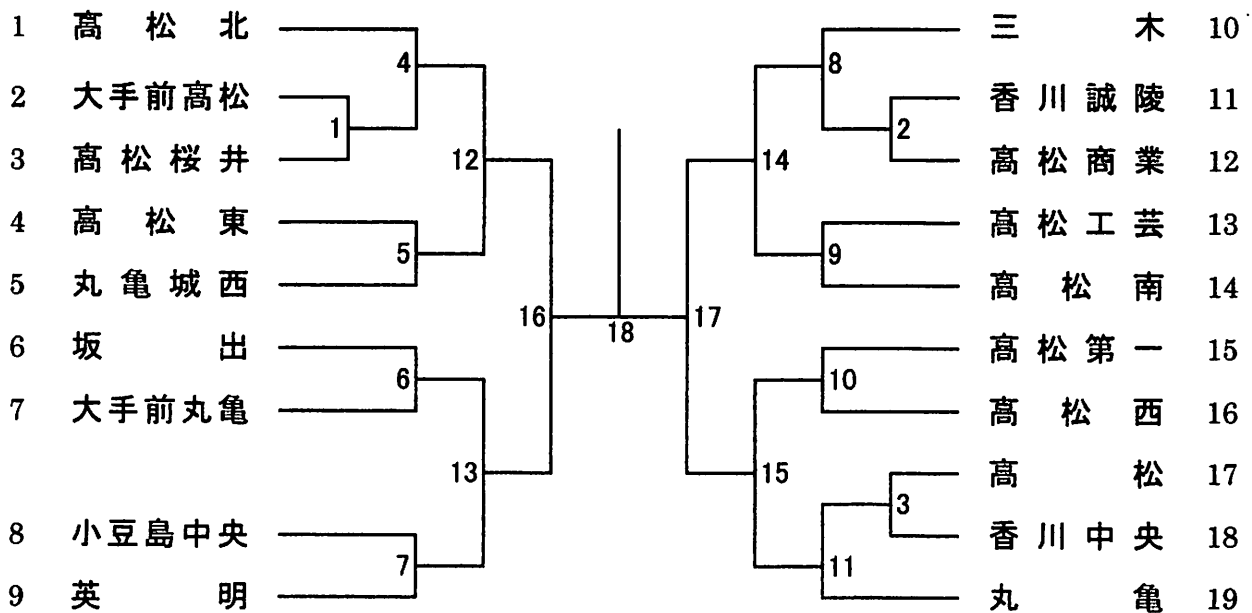
令和3年6月5日(土)

会場：(男子) 高松市亀水運動センターテニスコート  
 (女子) 丸亀市総合運動公園テニスコート

## 男子 学校対抗の部 (24校)



## 女子 学校対抗の部 (19校)



# 登山競技

## 競技会役員

競技会会長 岩崎 浩明 (善一)  
競技会副会長 高橋 一生 (小豆島中央)

## 競技役員

競技委員長 西村 真也 (善一)

### ◎登山隊

男子隊長 中澤 智哉 (高松)  
男子副隊長 森田 信幸 (観一)  
男子班長 今井 道彦 (多度津) 高島浩太郎 (丸亀)  
女子隊長 細川 悦代 (善一)  
女子副隊長 平井加奈子 (高松)  
女子班長 白井 郁絵 (丸亀)  
救護主任 藤川 章子 (観総) 谷本 結衣 (坂出)  
補助員主任 中西 良典 (高松) 川井 秀哉 (一般)  
コースサポート 平野 晋一 (岳連) 明上 邦彦 (岳連) 武川 秀樹 (岳連)

### ◎総務

総務主任 玉垣光何朗 (坂出) 増田 裕明 (高一)  
進行主任 後藤 隆彰 (観総)  
会場・設営主任 金代 晶生 (観総) 植松 紀子 (一般)  
渉外・会計主任 土井 晶子 (善一) 豊坂 夏希 (観一)  
輸送・通信主任 木村 康男 (岳連) 本屋敷重之 (一般) 原 誠司 (高一)

### ◎審査

審査員長 三宅 宏明 (善一)  
副審査員長 岡 直樹 (多度津)  
審査員 増田 裕明 (高一) 玉垣光何朗 (坂出) 白川 直美 (丸亀)  
富木田好作 (多度津) 大河 鷹 (観一) 岩瀬香寿子 (観総)  
熊井 義孝 (気象予報士会) 松谷 律也 (気象予報士会)

## 日程

6月5日(土) 10:00 普通寺第一高校集合・審査員会議 10:30 開会式 11:00 審査開始  
6月6日(日) 8:00 琴南公民館発・・・笠形山・・・雨島峠・・・川奥集会場着  
6月7日(月) 8:00 琴南公民館発・・・大川山・・・健康ふれあいの里着 14:30 閉会式

## 開閉会式

6月5日(土) 10:30 開会式 普通寺第一高校  
6月7日(月) 14:30 閉会式 健康ふれあいの里

## 参加校

男子(8) 高松、高松一、坂出、丸亀、多度津、普通寺一、観音寺一、観音寺総合  
女子(5) 高松、高松一、坂出、丸亀、普通寺一、観音寺一



# 自転車競技

高松競輪場  
TEL (087) 851-5036

## 競技会役員

競技会会長 松田 英司

競技会副会長 佐藤 隆宏

## 競技役員

総務委員長 堤谷 孝章

競技委員長 高畑 秀規

チーフミットル 山口 智哉

ミットル 堀 芳彰 寺岡 正人 森 雅幸 藤澤 一郎

武下 勝 紅谷 晃二 栗田 隼人 山地 大介

西山 仁 秋山 浩見 坂下 智弘 山口 智哉

三笠 弘隆 富山 芳宏 西井 庸思 紅谷 修

竹井 靖 三木 洋 長池 亮 安藤 竜二

松永 舞美 村上 哲也 八阪 雄樹

救護員 高木 幸代 高鳥明日香 大島 恵 笠井 千尋

## 競技日程

5月29日(土) 受付 9:00~ 9:30  
監督会議 9:30~10:00  
開会式 10:00~10:30  
競技 10:30~17:00

5月30日(日) 監督会議 9:30~10:00  
競技 10:00~16:00  
閉会式 16:00~16:30  
監督会議 16:00~17:00

## 競技会場

高松市福岡町一丁目4番46号 TEL 087-851-5036

## 競技種目

1kmタイムトライアル、3kmインディビジュアルパーシュート、スプリント、ケリン  
ポイントレース、4km速度競走、スクラッチ、チームスプリント、4kmチームパーシュート  
女子500mタイムトライアル、女子2kmインディビジュアルパーシュート、女子チームスプリント

## 参加校

石田高校、高松工芸高校、農業経営高校、笠田高校

# ヨット競技

高松市ヨット競技場  
TEL (087)822-1668

## 競技会役員

競技会 会長 中筋 功雄  
副会長 渡辺浩一郎 齊藤 修

## 競技役員

競技(レース)委員 齊藤 修  
委員 佐伯 太朗 樋上 聡史 秦 知浩 堀田 典明  
審判部 諏訪 毅 多田 幸男 山田 佳明  
発着部 秦 知浩 佐伯 太朗 脇 慶太 藤本 博文  
水路部 吉田 和晃 大西 智仁 林 和彦  
樋上 聡史 岡根 裕一 樋口 篤 堀田 典明  
曾川 来輝 上原 佳穂子 真部 理子  
計測部 樋上 聡史 九富潤一郎 秦 知浩  
総務部 葭谷 実 流 千里  
救護部 三好彩香理(土) 三谷 容子(日)

## 成績

男子 学校対抗 1 位 高校 総得点 点 2 位 高校 総得点 点

### 男子420級

学校名(チーム)	第1回戦		第2回戦		第3回戦		第4回戦		第5回戦		第6回戦		総得点	順位	順位に対する得点
	順位	得点	順位	得点	順位	得点	順位	得点	順位	得点	順位	得点			
高松商業高校	A														
	B														
	C														
高松高校	A														
	B														
高松第一高校	A														
高松工芸高校	A														
	B														
	C														

### 男子FJ級

学校名(チーム)	第1回戦	第2回戦	第3回戦	第4回戦	第5回戦	第6回戦	総得点	順位
	順位	得点	順位	得点	順位	得点	得点	
高松高校	A							
高松工芸高校	A							

### 男子シングルハンダー級(個人戦)

学校名・選手	第1回戦		第2回戦		第3回戦		第4回戦		第5回戦		第6回戦		総得点	順位	順位に対する得点
	順位	得点	順位	得点	順位	得点	順位	得点	順位	得点	順位	得点			
高松商業高校	眞鍋														
	谷														
	川北														
高松高校	菅														
	植野														
高松第一高校	中村														
高松工芸高校	橋本														
香川高専高松	岡田														
	松下														
	河野														

女子 学校対抗 1 位 高校 総得点 点 2 位 高校 総得点 点

### 女子420級

学校名(チーム)	第1回戦		第2回戦		第3回戦		第4回戦		第5回戦		第6回戦		総得点	順位	順位に対する得点
	順位	得点	順位	得点	順位	得点	順位	得点	順位	得点	順位	得点			
高松商業高校	A														
	B														
	C														
高松高校	A														
	B														
	C														
高松第一高校	A														

### 女子FJ級

学校名(チーム)	第1回戦	第2回戦	第3回戦	第4回戦	第5回戦	第6回戦	総得点	順位
	順位	得点	順位	得点	順位	得点	得点	
高松第一高校	A							

# フェンシング競技

高松市牟礼総合体育館

TEL087-845-7060

## 競技会役員

競技会会長 中筋 功雄

競技会副会長 十川 佳史

## 競技役員

競技委員長 前田 雄亮

技術委員長 渡邊 秀才

技術委員 吉田 重隆 石田 義統 榎橋 朋彦 中岡 樹保 増田 みのり

審判長 石橋 武

審判員 木内 優太 藤長 和也 山田 祐介 川淵 哲也

池田 礼奈 加藤 修平

ピスト主任 市ヶ谷 廣輝

設営主任 國金 直剛

用具検査官 安藤 暢英

救護係 石川 美保子

会場 高松市牟礼総合体育館

日程 6月5日(土) 11:20~11:30 開始式  
11:30~17:00 学校対抗・個人対抗  
6月6日(日) 9:00~17:00 個人対抗

## 組合せ

学校対抗 男子

	高松北	三本松	高松
高松北			
三本松			
高松			

女子

	高松北	三本松	高松
高松北			
三本松			
高松			

個人対抗 6月1日(火)の抽選会で決定したものにより行う。

なぎなた競技

琴平高校  
Tel 0877-73-2261

競技会役員

競技会会長  
競技会副会長

志賀 紀之  
田山千恵子

競技役員

競技委員長  
審判長  
総一本主務  
コ本部記録  
本記時録計  
掲選示手  
審判員

大東 智美  
熊野 明美  
岡田 宏美  
三井 千壽  
黒川 知子  
佐柳 ゆみ  
中川 晴文  
宮武 佑希  
岩崎 佑香  
穴田 清美  
長井 紀子  
矢野 真依

三宅 早苗  
亀井 繁義

太田 恵利子  
松本 隼人  
生田 愛珠  
苧坂 麻衣  
中 緑  
吉原 涼子  
大山 清華

十川 美保  
古本 果奈  
近石 優香  
鎌田 美侑  
山本 由加  
杉山 有美  
林田 彩花

涌嶋 美月  
持田 真吾  
白井 一花  
今井 美月  
大西 泰代  
三田 泰由

救護

池内 文音

会場

琴平高校体育館

日程

6月6日(日)

監督会議 8:30~ 8:45  
開始式 9:00~ 9:10  
競技 9:15~ 16:00  
(1) 演技  
(2) 団体戦  
(3) 個人戦  
閉会式 16:00~

組合せ

団体(リーグ戦)

	1 香川誠陵	2 農経	3 丸亀	4 香川中央	5 琴平	勝者数	勝本数	順位
1 香川誠陵								
2 農経								
3 丸亀								
4 香川中央								
5 琴平								
負数								

1コート ① 1-4 ② 5-3 ③ 4-2 ④ 3-1 ⑤ 2-5

2コート ① 2-3 ② 1-2 ③ 5-1 ④ 4-5 ⑤ 3-4

# 空 手 道 競 技

令和 3. 6. 6  
高松中央高等学校  
TEL (087) 831-1291

## 競技会役員

競技会会長 香川 泰造  
競技会副会長 小西 治良 (県連盟) 原 泰富 (県連盟)  
北林 秀章 (県連盟)

## 競技役員

競技委員長 小西 裕樹  
総務委員 吉田 圭吾 崎山 幸一  
召集進行委員 前川 英介 榎 英幸 佐藤 元信  
記録委員 田嶋 眞一 平野 千夏 佐々木里織  
救護委員 空河内 由華  
大会ドクター 赤山 僚輔  
審判委員長 横田 稔 (県連盟)  
審判委員 井上 博司 佐藤 安良 今井 孝一 安藤 啓二  
藤川 浩二 根ヶ山尚基 三宅布司子 嶋 勝弘  
久保 孝博 山地 恵美 宮本 幸昌 田中 達也  
門井 吾子 大森 高仁 上枝 宏作

## 日 程

6月6日(日) 9時30分 引率者、審判員会議  
開会式開始  
10時～ 競技開始  
1 男女個人形競技  
2 男女個人組手競技  
3 男女団体組手競技

## 会 場

高松中央高等学校 新体育館 2階 武道場

## 組 合 せ

男子団体組手

1 高松中央  
2 多度津

女子団体組手

1 高松中央  
2 高松商業

団体戦は、試合前にオーダー表を提出すること。延長戦はしない。5人の勝数の多い方を「勝ち」とする。勝者同数の場合は5人の合計ポイント数によって決定する。これも同数の場合は、代表者戦によって決定する。

# 少 林 寺 拳 法 競 技

一般財団法人少林寺拳法連盟 錬成道場  
TEL 0877-33-2020

## 競 技 会 役 員

競技会会長 小山 圭二  
競技会副会長 人見 敏史

## 競 技 役 員

競技委員長 大西 博文  
審査委員長 村井 誠  
総務委員 星川 正文 大原 一純 樋口 悠輝  
審査委員 天野 喬 大林 貢 石川美貴雄  
飯野 貴嗣 山下 真司 田中 豊  
監査委員 香川 親仁 金山 俊弘 山西 政宗  
召集委員 (タイム係・呼出係)  
矢原 孟 伊藤 誠  
記録委員 南 貴之 本行 圭介 上原 成功  
佐野 諒 福井 聡 西久保 麗  
救護係 喜田 洋子

## 日 程

令和3年 6月 5日 (土) 開会式 10:00  
閉会式 15:00

## 参 加 校

男子(12校) 多度津, 観音寺総合, 坂出第一, 英明, 坂出  
坂出商業, 坂出工業, 丸亀, 大手前丸亀  
尽誠, 高瀬, 香川西

女子(9校) 多度津, 観音寺総合, 香川県藤井, 坂出第一  
RITA学園, 香川高専詫間, 丸亀, 笠田  
観音寺第一

# ウエイトリフティング競技

多度津高等学校

Tel 0877-33-2131

## 競技会役員

競技会会長 高倉 和弘  
競技会副会長 川平建三郎

## 競技役員

競技委員長	花城 正樹			
審判委員長	奈良輝揚仁			
総務	藤田 昌士	高島 正人	大塚 一樹	多田 佳弘
記録	三井 達矢	出水 結花	塩田 啓介	
審判員	濱岡 徹	伊禮 淳	森村 将光	
	福岡 勝也	近藤 幸彦		
検量	渡辺 貴大	造田 愛永		
アンプ・ボード	富田 将光			
招集 進行	川田 智裕	中田 正志		
会場	森 友紀	宮脇 楓花		
器具	高橋 和希	塩津 勇人	秋山 心昌	
	青木 拓磨	亀井 麗		
放送	武内孝太郎	花城 朱音	元木ひより	
救護	森近 恵子			

## 日程

6月 5日 (土)	検量	8:00～ 9:00
	開会式	9:00～ 9:15
	競技	10:00～15:00
	閉会式	競技終了 10分後

## 会場

香川県立多度津高等学校体育館

# レスリング競技

高松北高等学校

087-845-2155

競技会会長	國木健司			
競技会副会長	古澤英宣			
総務	横田敏文	上原尚真	山本達夫	
	鈴木康文			
全国高体連副理事長	冲山功			
審判長	増田莊史			
審判員	竹下敬	野々村孝	田谷亘	
	香西順平	西山凌代		
競技委員長	増田莊史			
進行	山田博	平田真史		
記録係	佐々木秀幸			
時計係	笹和幸			
得点係	山下忍	笹和幸		
計量係	増田莊史	竹下敬	野々村孝	
賞状係	平田真史			
ビデオ係	伊藤雄介			
救護係	玉木加寿美			

【日程】	6月6日(日)	計量	8:00~8:30
		開会式	10:30~
		競技	11:00~
		閉会式	競技終了後~

【会場】  
高松北高等学校

【組合せ】

学校対抗戦  
多度津高等学校 — 香川中央高等学校



# アーチェリー競技

高松市東部運動公園  
TEL (087) 843-9446

## 競技会役員

競技会会長 土井 理裕  
競技会副会長 大熊 百恵

## 競技役員

競技委員長 宮武 孝明  
D O S 吉良 洋平  
総務 宮武 孝明  
審判長 柏原 敏宏  
副審判長 森 裕之  
審判員 近藤 昭二 白川 絵美 森安 智佳子  
樋口 英治 藤本 修平  
計時係 今井 蒼子 大塚 仁史  
記録係 松岡 理恵 篠原 理那 田中 麻都加  
救護係 佐々木 祐美子

## 競技日程

6月6日(日)

受付	9:00～9:30
開会式	9:30～9:40
弓具検査	9:40～9:50
団体戦決勝・個人選予選(70m 72射)	10:00～13:00
昼食	13:00～13:35
個人戦 準々決勝戦	13:35～14:05
準決勝戦	14:10～14:40
3位決定戦	14:45～15:15
決勝戦	15:20～15:50
閉会式	16:00～16:15

## 会場

高松市東部運動公園(高松市高松町1347-1)

## 競技種目

70mラウンド(団体戦決勝・個人戦予選)  
トーナメントラウンド(個人戦決勝)

## 参加校

高松東高校・高松西高校・香川中央高校・観音寺第一高校

# ホッケー競技

坂出市番の州町1番地  
三菱ケミカル坂出事業所人工芝グラウンド  
0877-46-8888

## 競技会役員

競技会会長 大 平 徹  
競技会副会長 岡 川 等

## 競技役員

競技委員長 山 本 彩  
競技副委員長 片 平 久 光  
総 務 三 澤 順 二 松 永 夕 芽  
運 営 高 原 美 帆 柳 生 嘉 代 子 兵 頭 海 斗  
岩 崎 月 飛  
記 録 古 川 千 尋 前 田 悠 登  
審 判 長 植 田 桂 司  
ジャッジ・審判 鶴 田 慎 悟 川 原 篤 白 井 風 香  
森 下 幸 信 田 原 歳 大 川 野 翔 悟  
山 田 宰 代  
救 護 琢 磨 美 生

## 日 程

令和3年6月6日(日曜日) 8:45～ 競 技  
(開閉会式なし)

## 会 場

三菱ケミカル坂出事業所人工芝グラウンド  
(新型コロナウイルスの影響により飯山高校運動場に変更の可能性あり。)

## 競技時間

- ① 男子リーグ戦 8:45～10:00 高松東 - 香川中央  
② 女子リーグ戦 10:05～11:20 飯 山 - 香川中央  
③ 男子リーグ戦 11:25～12:40 高松東 - 飯 山  
④ 女子リーグ戦 12:45～14:00 飯 山 - 高松東  
⑤ 男子リーグ戦 14:05～15:20 香川中央 - 飯 山  
⑥ 女子リーグ戦 15:25～16:40 香川中央 - 高松東

※ 試合結果・天候等の関係で時間が変更する場合がある

## 組 合 せ

男子の部

女子の部

	高松東	香川中央	飯 山
高松東		①	③
香川中央			⑤
飯 山			

	飯 山	香川中央	高松東
飯 山		②	④
香川中央			⑥
高松東			

# カヌー競技

坂出市府中湖カヌー競技場

坂出市府中町 1417-5

TEL & FAX 0877-46-5191

## 競技会役員

競技会会長 黒島 俊哉

## 競技役員

競技会委員長	栗 英彰				
総務	近藤 敏弘				
総務員	鈴木 慶久	森黒 聡子	明石 寛幸	小原 亜貴	
審判長	高橋 洋史				
決勝審判長	山下 典一				
決勝審判員	西森 優真				
水路審判主任	阪口 秀樹				
水路審判員	森黒 良治	森黒 大	佐竹 蘭	前川 龍	
記録主任	鈴木 慶久				
記録部員	沖 政志	野保 太紀	川崎 和代		
会場主任	杉本 伸一				
式典・表彰員	高木 梨恵	西森 優真	橋本葉奈子	森黒 聡子	
通告員	高木 梨恵	橋本葉奈子			
医事員	森近 恵子	半田 リエ			
発艇員	大井 健司	前川 龍	松本 尚也		
配艇・検艇員	安河内麻子				
救助員	貝原 邦明	松本 尚也			

開会式	令和 3年 6月 5日 (土)	10:00~
競技	6月 5日 (土)	11:00~
閉会式・表彰式	6月 6日 (日)	14:00~ (予定)

参加校	男子：坂出工 坂出 高瀬
	女子：坂出工 坂出 高瀬

# ボート競技

府中湖特設漕艇場

## 競技会役員

競技会会長 香西 新五  
 競技会副会長 坂本 佳嗣

## 競技役員

競技委員長 大砂古 昂生  
 審判長 前川 和志  
 審判員 森本 将弘、加藤 進介  
 総務委員 来田 淳、合田 翔也  
 山崎 汐音、福田 彩水  
 山下 智哉、山下 公維  
 坂田 創一  
 救護係 柳谷 貴子、石川 愛

## 参加校

男子：坂出商 (1校)  
 女子：坂出商 (1校)

## 競技種目

女子舵手付きクォドルプル(4×+)、男女ダブルスカル(2×)、男女シングルスカル(1×)

## 競技日程

	No	時刻	種目		No	時刻	種目
	6月5日	1	9:30		男子シングルスカル 予選A	6月6日	8
	2	9:45	男子シングルスカル 予選B		9	10:15	男子ダブルスカル 決勝
	3	10:00	男子シングルスカル 予選C		10	12:15	女子クォドルプル 決勝
	4	12:15	男子シングルスカル 準決勝A		10	12:30	男子クォドルプル 決勝
	5	12:30	男子シングルスカル 準決勝B				
	6	14:30	女子シングルスカル 決勝				
	7	14:45	男子シングルスカル 決勝				

## ライフル射撃競技

高瀬高等学校 ライフル射撃場

TEL 0875 - 72 - 5100

### 競技会役員

競技会会長 藤原 裕樹

### 競技役員

競技委員長 内海 重仁

審判長 山下 晃弘

審判委員 橋田 昌樹

審判委員 今岡 敬浩

射場係 内海 重仁

救護係 岩瀬 典子

### 日程

競技 6 / 5 (土) 9 : 15 ~ 12 : 30

表彰式 6 / 5 (土) 12 : 40

### 会場

香川県立高瀬高等学校 ライフル射撃場

### 競技種目

ビームライフル男子個人 (BR60J)

ビームライフル女子個人 (BR60WJ)

ビームピストル女子個人 (BP60WJ)

### 参加校

男子 高瀬高校 (1校) 女子 高瀬高校 (1校)

# ボクシング競技

## 競技会役員

高松工芸高校ボクシング道場

TEL 087-851-4144

競技会会長 塩崎 潤  
競技会副会長 水兼 博士

## 競技役員

競技委員長 梅下 悟  
総務 三宅信一郎 梅下 久 長尾 忠道 多田 重信  
安藤 敬二  
医事委員長 伊藤 輝一  
医事委員 政田 哲也 河井 信行 四宮 あや  
審判長 林田 豊  
審判員 木津 順児 永田 聡 新庄 徹也 木村 泰雄  
西村 俊一 深石 恭夫 山地 孝 元木 啓介  
記録主任 中山 賢人  
記録 岩田 隆 今井 浩二 西頭 道彦 松村 雅俊  
救護係 梅下 百合子 是澤 多恵子

## 日程

6月5日(土) 総合健診後監督会議・各階級1回戦  
点呼 7:50 全選手  
健診計量 8:00 終了後監督会議  
開会式 13:00  
競技開始 13:30

6月6日(日) 各階級決勝戦  
点呼 7:50 出場選手のみ  
健診計量 8:00  
開会式 11:00  
競技開始 終了後閉会式

## 参加校

高松工芸 多度津 笠田 観音寺第一 観音寺総合 鹿島朝日 高専詫間

## 組合せ

6月5日(土) 総合健診終了後監督会議にて組合せ抽選

# ゴルフ競技

満濃ヒルズカントリークラブ

0877-79-3301

## 競技会役員

競技会会長 乃村 久信

## 競技役員

競技委員長 森口 亮  
審判長 吉岡 一郎  
総務 筒井 宏充  
審判委員 中村 浩司  
救護係 山路 美保

## 日 程

6月5日(土)	開会式	8:30~
	競技	9:00~
	閉会式	競技終了次第

## 会 場

満濃ヒルズカントリークラブ

## 参加校

男子(3校)四国学院大学香川西高校・寒川高校・英明高校

女子(2校)四国学院大学香川西高校・高松高校

令和3年度 四国高等学校選手権大会日程・会場一覧

	種目名	種別	旗全国総体 四国地区 予選会	主管県	会場地 (市町)	期 日						会 場 名		
						6/18(金)	6/19(土)	6/20(日)	6/21(月)	7/17(土)	7/18(日)			
1	第74回	陸上競技	男女	●	愛媛	松山市		◎	○	○			愛媛県総合運動公園陸上競技場	
	第65回 第33回	駅伝競走	男子 女子		徳島	鳴門市		11/20(土) △	11/21(日) ○				鳴門・大塚スポーツパーク 周辺長距離特設コース	
2	第69回	体操	男女		高知	香南市	△	○	○				高知県立青少年センター体育館	
		新体操	男子 女子	●		高知市		△	○				高知県民体育館	
3	第72回	競泳	男女	●	愛媛	松山市					◎	○	アクアバレットまつやま(松山中央公園プール)	
		飛込			愛媛	高知市						◎		高知県立春野総合運動公園水泳場
		水球	男子		香川	高松市						7/11(日) ◎		香川県立高松南高等学校
4	第74回	バスケットボール	男女		香川	高松市	△	○	○				高松市総合体育館 高松市香川総合体育館	
5	第74回	バレーボール	男女		香川	丸亀市 普通寺市	△	○	○				丸亀市民体育館 普通寺市民体育館	
6	第74回	卓球	男女		香川	坂出市	△	○	○				坂出市立体育館	
7	第71回	ソフトテニス	男女		徳島	徳島市		◎	○				大神子病院しあわせの里テニスセンター	
8	第70回	ハンドボール	男女		徳島	鳴門市	△	○	○				鳴門アミノバリューホール	
9	第70回	サッカー	男子		高知	高知市		◎	○	○			春野運動公園陸上競技場・球技場	
	第9回		女子	●				◎	○				春野運動公園陸上補助競技場	
10	第69回	ラグビーフットボール	男子		香川	高松市	◎		○				高松市立東部運動公園 香川県総合運動公園	
11	第69回	バドミントン	男女		徳島	徳島市	△	○	○				とくぎんトモアリーナ(徳島市立体育館)	
12	第65回 第70回	ソフトボール	男子 女子		徳島	徳島市	△	○	○				徳島市民吉野川北岸運動広場ソフトボール場	
13	第68回	相撲	男子		愛媛	松山市			◎				愛媛県総合運動公園相撲場	
14	第70回	柔道	男女		高知	南国市		◎	○				南国市立スポーツセンター	
15	第30回	ボート	男女		香川		△	○	○				府中湖特設漕艇場	
16	第67回	剣道	男子		高知	高知市	△	○	○				春野総合運動公園体育館	
	第55回		女子											
17	第18回	レスリング	男子 女子	●	愛媛	今治市		◎ 計量	○ 計量				愛媛県立今治工業高等学校体育館	
18	第62回	弓道	男女		徳島	鳴門市		◎	○				鳴門・大塚スポーツパーク弓道場	
19	第51回	テニス	男女		香川	高松市	△	○	○				香川県総合運動公園テニスコート	
20	第63回	登山	男女		香川	まんのう町	◎	○	○				ことなみ未来館、笠形山、大川山	
21	第53回	自転車競技	トラック	●	香川	高松市		◎	○				高松競輪場	
			ロード			三原市	6月12日(土)						広島県中央森林公園	
22	第27回	ボクシング	男子	●	香川	高松市		◎	○				香川県立高松工業高等学校	
23	第41回	ホッケー	男女	●	高知	香美市	△	○	○				桑山公園野球場(土佐山田スタジアム)	
24	第32回	ウエイトリフティング	男女		香川	多度津町		◎	○				香川県立多度津高等学校	
25	第11回	フェンシング	男女		香川	高松市		◎	○				香川県立高松北高等学校	
26	第29回	空手道	男女		愛媛	四国中央市		◎	○				伊予三島運動公園体育館	
27	第6回	アーチェリー	男女		香川	三木町		◎	○				三木町農村運動広場	
28	第42回	なぎなた	女子		香川	琴平町		◎	○				香川県立琴平高等学校	
29	第17回	カヌー	男女		愛媛	大洲市		◎	○				鹿野川湖ボートコース	
30	第16回	少林寺拳法	男女		愛媛	松山市		◎	○				愛媛県武道館	
31	第20回	ライフル射撃	男女		徳島	徳島市	△	○	○				徳島市ライフル射撃場	

※第62回全国高等学校ヨット選手権大会四国水域予選会：6月19日(土)・20日(日) 高松市ヨット競技場

△＝競技種目別開会式 ◎＝競技種目別開会式後競技 ○＝競技



