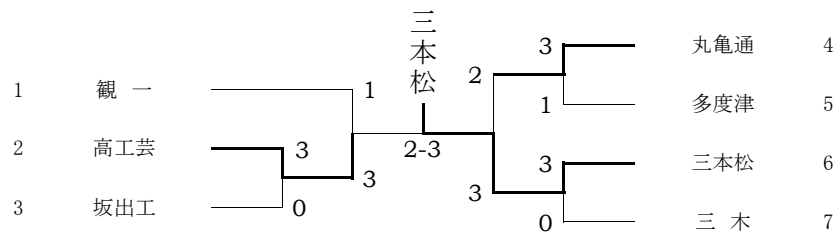
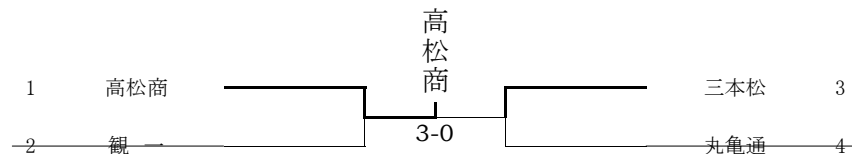


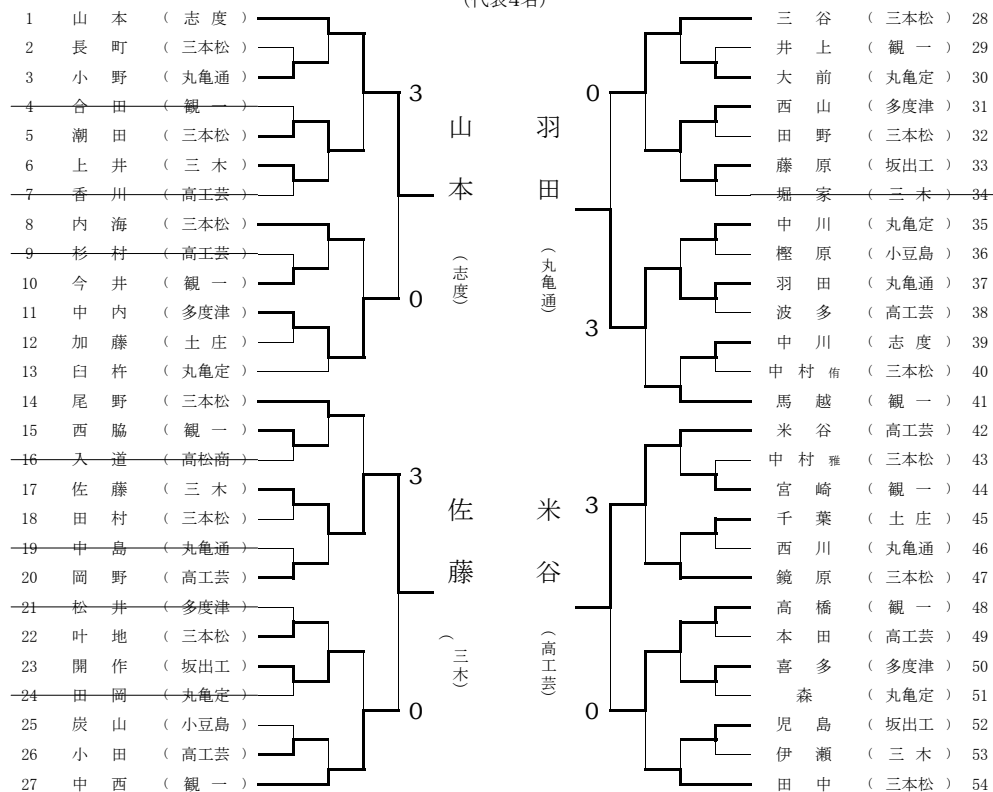
男子学校対抗の部



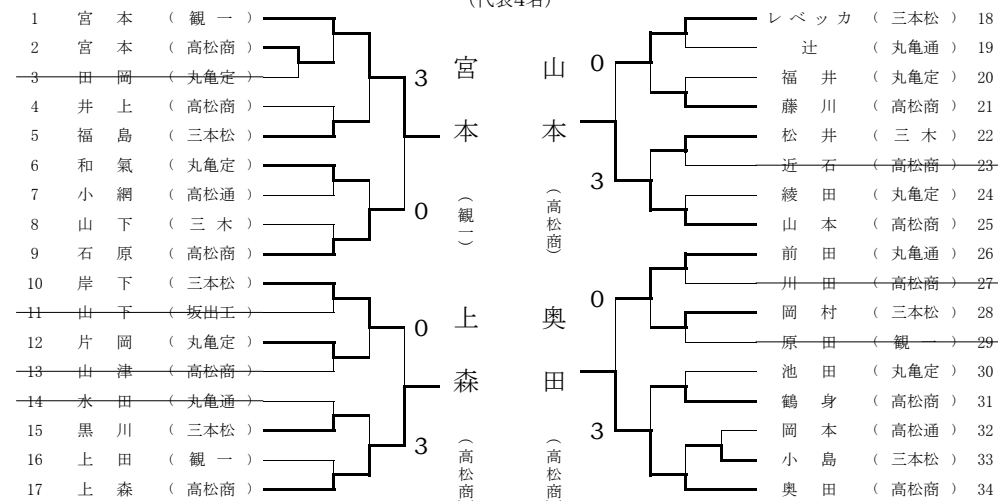
女子学校対抗の部



男子シングルス (代表4名)



女子シングルス (代表4名)



男子学校対抗 決勝

校名	1	2	D	4	5
高工芸	岡野	米谷	岡野多	米谷	波多
2 対 3	1	3	1	3	1
	9 11 8 5	11 11 11	9 5 11 15	11 5 11 11	13 9 7 7
	11 7 11 11	3 5 8	11 11 5 17	6 11 5 5	11 11 11 11
三本松	田中	三谷	内海鏡原	田中	尾野
校名	1	2	D	4	5

女子学校対抗 決勝

校名	1	2	D	4	5
高松商	石原	山本	山本上森	奥田	上森
3 対 0	3	3	3		
	7 12 11 11	11 11 11	11 11 11		
	11 10 9 5	3 6 7	6 8 5		
三本松	レベッカ	岡村	黒川岸下	岡村	福島
校名	1	2	D	4	5