

平成25年度 香川県高等学校春季強化卓球大会
《 男子 学校 対 抗 》

平成25年4月20日(土)
場所:坂出市立体育館

〈予選リーグ〉

(1~3コート)

Aブロック	尽誠				勝	敗	得点	順位
尽誠	-	-	-	-	-	-	-	-
	-	-	-	-	-	-	-	-
	-	-	-	-	-	-	-	-
	-	-	-	-	-	-	-	-

(4~6コート)

Bブロック	高中央				勝	敗	得点	順位
高中央	-	-	-	-	-	-	-	-
	-	-	-	-	-	-	-	-
	-	-	-	-	-	-	-	-
	-	-	-	-	-	-	-	-

(7~9コート)

Cブロック	坂出工				勝	敗	得点	順位
坂出工	-	-	-	-	-	-	-	-
	-	-	-	-	-	-	-	-
	-	-	-	-	-	-	-	-
	-	-	-	-	-	-	-	-

右の学校はフリー抽選で入る。

- 小豆島 高工芸
- 土庄 香誠陵
- 三本松 高松西
- 津田 農経
- 石田 坂出
- 志度 丸亀

(13~15コート)

Dブロック	多度津				勝	敗	得点	順位
多度津	-	-	-	-	-	-	-	-
	-	-	-	-	-	-	-	-
	-	-	-	-	-	-	-	-
	-	-	-	-	-	-	-	-

(16~18コート)

Eブロック	高松商				勝	敗	得点	順位
高松商	-	-	-	-	-	-	-	-
	-	-	-	-	-	-	-	-
	-	-	-	-	-	-	-	-
	-	-	-	-	-	-	-	-

(10・19・20コート)

Fブロック	観一				勝	敗	得点	順位
観一	-	-	-	-	-	-	-	-
	-	-	-	-	-	-	-	-
	-	-	-	-	-	-	-	-
	-	-	-	-	-	-	-	-

予選リーグの試合の順序は次の通りとする。

- ① 1-4 2-3
- ② 1-3 2-4
- ③ 1-2 3-4

- 三木 丸城西
- 高松東 善一
- 高松 琴平
- 高松一 高瀬
- 高桜井 観中央
- 高松南 三豊工

(31~33コート)

Gブロック	高高専				勝	敗	得点	順位
高高専	-	-	-	-	-	-	-	-
	-	-	-	-	-	-	-	-
	-	-	-	-	-	-	-	-
	-	-	-	-	-	-	-	-

(34~36コート)

Hブロック	高松北				勝	敗	得点	順位
高松北	-	-	-	-	-	-	-	-
	-	-	-	-	-	-	-	-
	-	-	-	-	-	-	-	-
	-	-	-	-	-	-	-	-

(37・44・45コート)

Iブロック					勝	敗	得点	順位
	-	-	-	-	-	-	-	-
	-	-	-	-	-	-	-	-
	-	-	-	-	-	-	-	-
	-	-	-	-	-	-	-	-

ベンチは番号の若い学校が本部席に向かって右。

- 香中央 聾
- 英明 高専詫

〈決勝トーナメント〉

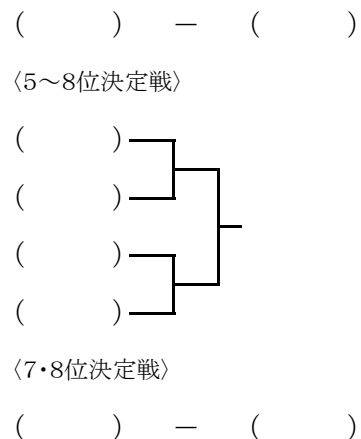
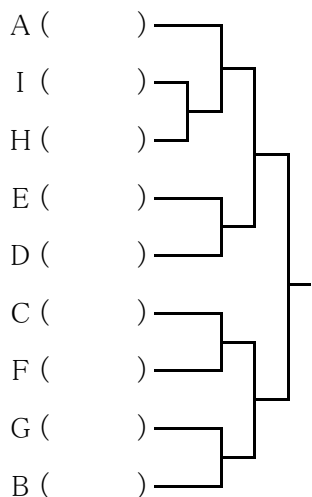
〈3・4位決定戦〉

〈 決 勝 〉

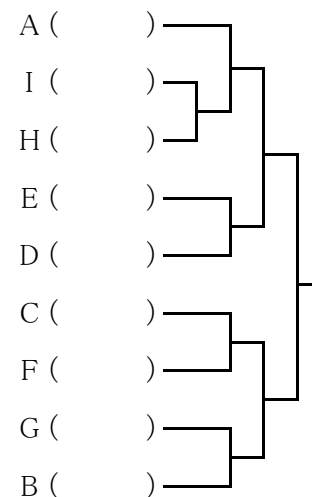
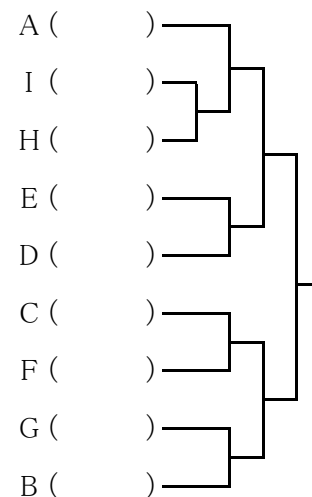
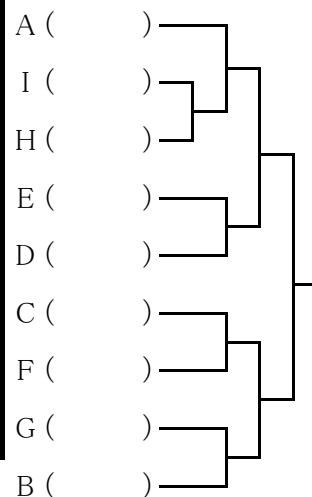
〈2位トーナメント〉

〈3位トーナメント〉

〈4位トーナメント〉



学校名	T	2	D	4	L
学校名	T	2	D	4	L



平成25年度 香川県高等学校春季強化卓球大会
《女子学校対抗》

平成25年4月20日(土)
場所:坂出市立体育館

〈予選リーグ〉 (11・12・21コート)

A ブロック	1 高松商	2	3	4	勝敗	得点	順位
1 高松商	-	-	-	-	-		
2	-	-	-	-	-		
3	-	-	-	-	-		
4	-	-	-	-	-		

(22~24コート)

B ブロック	1 高桜井	2	3	4	勝敗	得点	順位
1 高桜井	-	-	-	-	-		
2	-	-	-	-	-		
3	-	-	-	-	-		
4	-	-	-	-	-		

(25~27コート)

C ブロック	1 高中央	2	3	4	勝敗	得点	順位
1 高中央	-	-	-	-	-		
2	-	-	-	-	-		
3	-	-	-	-	-		
4	-	-	-	-	-		

三本松
津田
石田
高松北
高松東
高松南

(28~30コート)

D ブロック	1 三木	2	3	4	勝敗	得点	順位
1 三木	-	-	-	-	-		
2	-	-	-	-	-		
3	-	-	-	-	-		
4	-	-	-	-	-		

(38~40コート)

E ブロック	1 高松	2 飯山	3	4	勝敗	得点	順位
1 高松	-	-	-	-	-		
2 飯山	-	-	-	-	-		
3	-	-	-	-	-		
4	-	-	-	-	-		

(41~43コート)

F ブロック	1 丸城西	2 高松一	3	4	勝敗	得点	順位
1 丸城西	-	-	-	-	-		
2 高松一	-	-	-	-	-		
3	-	-	-	-	-		
4	-	-	-	-	-		

高松西
坂出
丸亀
善一
琴平
高瀬
琴平
笠田
観中央

Eブロックの3・4かFブロックの3・4に尽誠が抽選で入る。

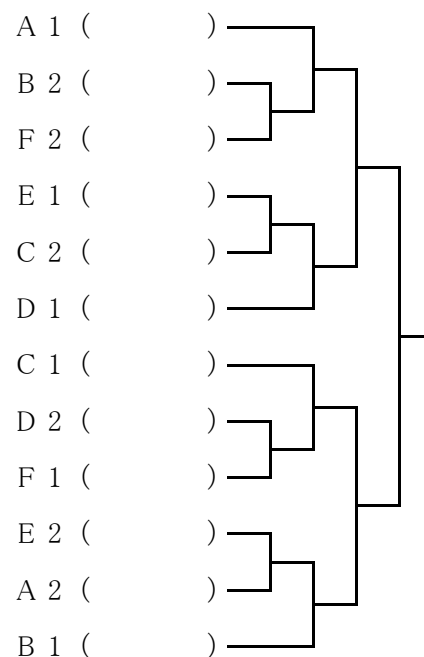
予選リーグの試合の順序は次の通りとする。

ベンチは番号の若い学校が本部席に向かって右。

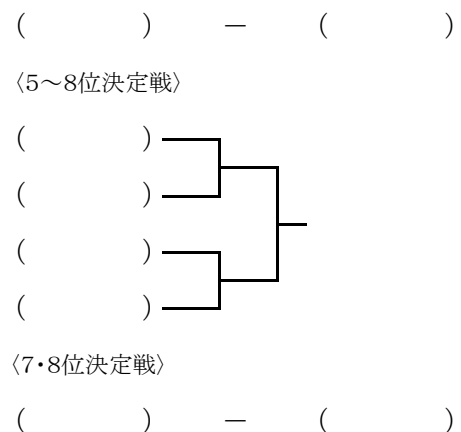
他はフリー抽選で入る。

- ① 1-4 2-3
- ② 1-3 2-4
- ③ 1-2 3-4

〈決勝トーナメント〉



〈3・4位決定戦〉



〈決勝〉

学校名	T	2	D	4	L
学校名	T	2	D	4	L

〈3・4位トーナメント〉

