

平成26年度 香川県高等学校強化卓球大会
《 男子 学校 対 抗 》

平成27年2月11日(水)
場所:坂出市立体育館

〈予選リーグ〉

(～コート)						(～コート)						(～コート)												
A ブロック	1 高中央	2	3	4	勝 敗	得点	順位	B ブロック	1 尽 誠	2	3	4	勝 敗	得点	順位	C ブロック	1 高松商	2	3	4	勝 敗	得点	順位	
1 高中央	/	-	-	-	-			1 尽 誠	/	-	-	-	-			1 高松商	/	-	-	-	-			
2	-	/	-	-	-			2	-	/	-	-	-			2	-	/	-	-	-			
3	-	-	/	-	-			3	-	-	/	-	-			3	-	-	/	-	-			
4	-	-	-	/	-			4	-	-	-	/	-			4	-	-	-	/	-			

(～コート)						(～コート)						(～コート)												
D ブロック	1 高工芸	2	3	4	勝 敗	得点	順位	E ブロック	1	2	3	4	勝 敗	得点	順位	F ブロック	1	2	3	4	勝 敗	得点	順位	
1 高工芸	/	-	-	-	-			1	/	-	-	-	-			1	/	-	-	-	-			
2	-	/	-	-	-			2	-	/	-	-	-			2	-	/	-	-	-			
3	-	-	/	-	-			3	-	-	/	-	-			3	-	-	/	-	-			
4	-	-	-	/	-			4	-	-	-	/	-			4	-	-	-	/	-			

(～コート)						(～コート)									
G ブロック	1	2	3	4	勝 敗	得点	順位	H ブロック	1	2	3	4	勝 敗	得点	順位
1	/	-	-	-	-			1	/	-	-	-	-		
2	-	/	-	-	-			2	-	/	-	-	-		
3	-	-	/	-	-			3	-	-	/	-	-		
4	-	-	-	/	-			4	-	-	-	/	-		

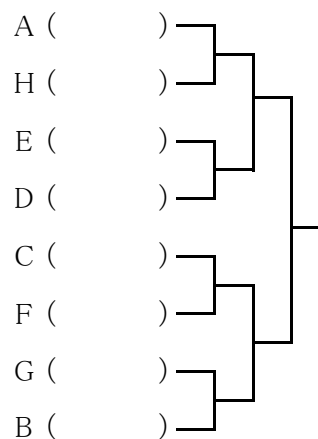
E～Hブロックの1には三木、高松西、丸亀、丸城西が抽選で入る。ブロックの4に津田、高松南が抽選で入る。その他はフリー抽選で入る。ベンチは番号の若い学校が本部席に向かって右。

使用コートは抽選の後決める。予選リーグの試合の順序は次の通りとする。

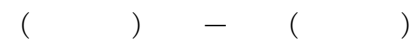
- ① 1-4 2-3
- ② 1-3 2-4
- ③ 1-2 3-4

8:40から抽選を行う。

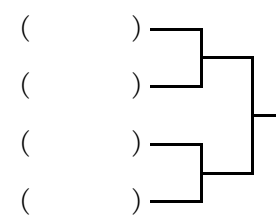
〈決勝トーナメント〉



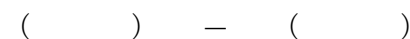
〈3・4シード決定戦〉



〈5～8シード決定戦〉



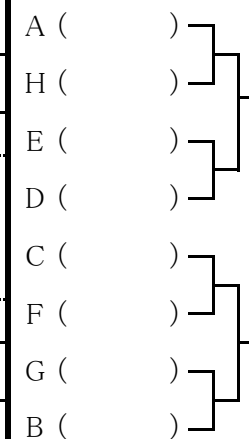
〈7・8シード決定戦〉



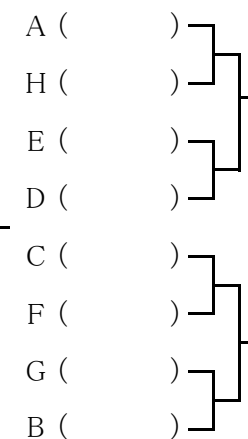
〈 決 勝 〉

学校名	T	2	D	4	L
学校名	T	2	D	4	L

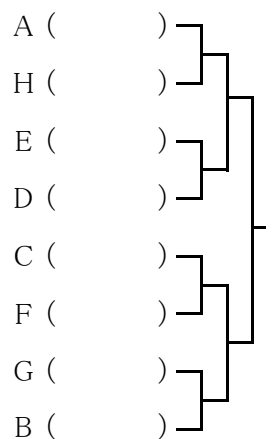
〈2位トーナメント〉



〈3位トーナメント〉



〈4位トーナメント〉



平成26年度 香川県高等学校強化卓球大会
《女子学校対抗》

平成27年2月11日(水)
場所:坂出市立体育館

〈予選リーグ〉

(33・34コート)

(35・36コート)

A ブロック	1 尽誠	2	3	勝敗	得点	順位
1 尽誠		—	—	—		
2	—		—	—		
3	—	—		—		

B ブロック	1 高松商	2	3	勝敗	得点	順位
1 高松商		—	—	—		
2	—		—	—		
3	—	—		—		

(～コート)

(～コート)

C ブロック	1 高中央	2	3	4	勝敗	得点	順位
1 高中央		—	—	—	—		
2	—		—	—	—		
3	—	—		—	—		
4	—	—	—		—		

D ブロック	1 高桜井	2	3	4	勝敗	得点	順位
1 高桜井		—	—	—	—		
2	—		—	—	—		
3	—	—		—	—		
4	—	—	—		—		

(～コート)

(～コート)

E ブロック	1	2	3	4	勝敗	得点	順位
1		—	—	—	—		
2	—		—	—	—		
3	—	—		—	—		
4	—	—	—		—		

F ブロック	1	2	3	4	勝敗	得点	順位
1		—	—	—	—		
2	—		—	—	—		
3	—	—		—	—		
4	—	—	—		—		

Eブロックの1・2、Fブロックの1・2には
石田、志度、高松一、高瀬が抽選で入る。
C～Fブロックの4に三木、丸城西が抽選で入る。
他はフリー抽選で入る。
使用コートは抽選の後決める。

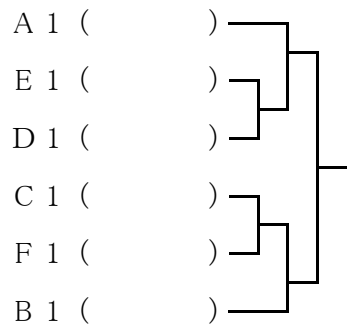
予選リーグの試合の順序は次の通りとする。

3 ① 2-3 4 ① 1-4 2-3
チ | ② 1-3 チ | ② 1-3 2-4
ム ③ 1-2 ム ③ 1-2 3-4

ベンチは番号の若い学校が本部席に向かって右。

8:40から抽選を行う。

〈決勝トーナメント〉
1～4シードを決定する

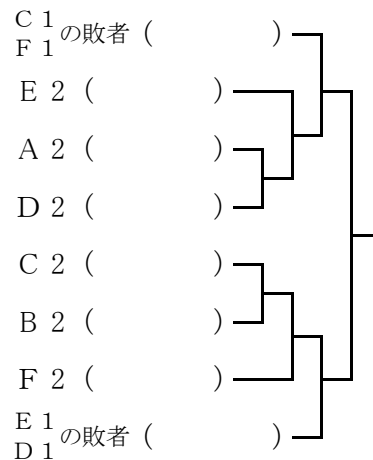


1回戦の敗者は
2位トーナメントに入る

〈3・4シード決定戦〉

() - () () - ()

〈2位トーナメント〉
5～8シードを決定する

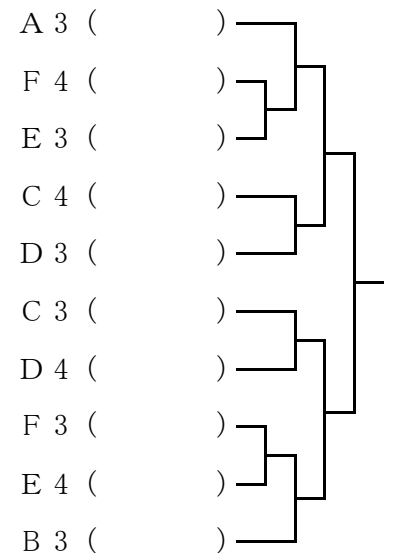


〈7・8シード決定戦〉

〈決勝〉

学校名	T	2	D	4	L
学校名	T	2	D	4	L

〈3・4位トーナメント〉



メイン

22	23	24	25	26	27	28	29	30	31	32
12	13	14	15	16	17	18	19	20	21	
1	2	3	4	5	6	7	8	9	10	11

サブ

40	41	42	43	44	45	46
33	34	35	36	37	38	39