

〈予選リーグ〉

(S1コート)

A ブロック	1 尽誠	2	3	勝敗	得点	順位
1 尽誠		-	-	-		
2	-		-	-		
3	-	-		-		

(S2・(3)コート)

B ブロック	1 高松商	2	3	勝敗	得点	順位
1 高松商		-	-	-		
2	-		-	-		
3	-	-		-		

予選リーグの試合の順序は次の通りとする。

3 ① 2-3 4 ① 1-4 2-3
チ ② 1-3 チ ② 1-3 2-4
| ③ 1-2 | ③ 1-2 3-4
ム ③ 1-2 ム ③ 1-2 3-4

(S(3)・4コート)

C ブロック	1 高中央	2	3	勝敗	得点	順位
1 高中央		-	-	-		
2	-		-	-		
3	-	-		-		

(S5~8コート)

D ブロック	1 高桜井	2	3	4	勝敗	得点	順位
1 高桜井		-	-	-	-		
2	-		-	-	-		
3	-	-		-	-		
4	-	-	-		-		

抽選のある学校は代表者1名8:40ステージ集合

3人の学校はD~Fブロックの4に抽選で入る。
他はフリー抽選で入る。

(S9~12コート)

E ブロック	1 石田	2 高松一	3	4	勝敗	得点	順位
1 石田		-	-	-	-		
2 高松一	-		-	-	-		
3	-	-		-	-		
4	-	-	-		-		

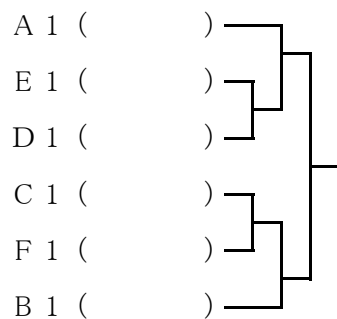
(S13~16コート)

F ブロック	1 高瀬	2 丸城西	3	4	勝敗	得点	順位
1 高瀬		-	-	-	-		
2 丸城西	-		-	-	-		
3	-	-		-	-		
4	-	-	-		-		

ベンチは番号の若い学校が本部席に向かって左にはいる。

3・4位トーナメントはコートでオーダー交換をする

〈決勝トーナメント〉
1~4シードを決定する

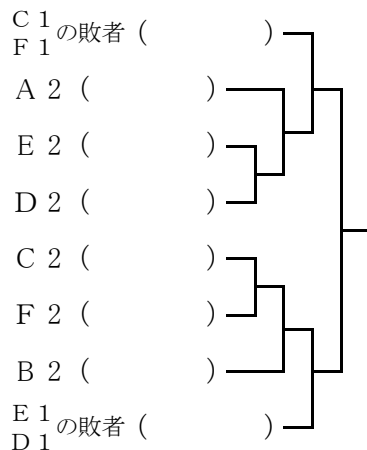


1回戦の敗者は
2位トーナメントに入る

〈3・4シード決定戦〉

() - () () - ()

〈2位トーナメント〉
5~8シードを決定する



〈7・8シード決定戦〉

〈決勝〉

学校名	T	2	D	4	L
学校名	T	2	D	4	L

〈3・4位トーナメント〉

