

〈予選リーグ〉 (5~8コート)

Aブロック	1 尽誠	2	3	4	勝敗	得点	順位
1 尽誠		-	-	-	-		
2	-		-	-	-		
3	-	-		-	-		
4	-	-	-		-		

(16~19コート)

Bブロック	1 高中央	2	3	4	勝敗	得点	順位
1 高中央		-	-	-	-		
2	-		-	-	-		
3	-	-		-	-		
4	-	-	-		-		

(27~30コート)

Cブロック	1	2	3	4	勝敗	得点	順位
1		-	-	-	-		
2	-		-	-	-		
3	-	-		-	-		
4	-	-	-		-		

(1~4コート)

Dブロック	1	2	3	4	勝敗	得点	順位
1		-	-	-	-		
2	-		-	-	-		
3	-	-		-	-		
4	-	-	-		-		

(12~15コート)

Eブロック	1	2	3	4	勝敗	得点	順位
1		-	-	-	-		
2	-		-	-	-		
3	-	-		-	-		
4	-	-	-		-		

(23~26コート)

Fブロック	1	2	3	4	勝敗	得点	順位
1		-	-	-	-		
2	-		-	-	-		
3	-	-		-	-		
4	-	-	-		-		

((8)9~11コート)

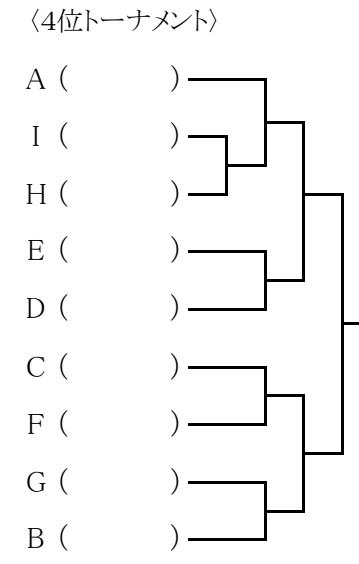
Gブロック	1	2	3	4	勝敗	得点	順位
1		-	-	-	-		
2	-		-	-	-		
3	-	-		-	-		
4	-	-	-		-		

((19)20~22コート)

Hブロック	1	2	3	4	勝敗	得点	順位
1		-	-	-	-		
2	-		-	-	-		
3	-	-		-	-		
4	-	-	-		-		

((30)31~33コート)

Iブロック	1	2	3	4	勝敗	得点	順位
1		-	-	-	-		
2	-		-	-	-		
3	-	-		-	-		
4	-	-	-		-		

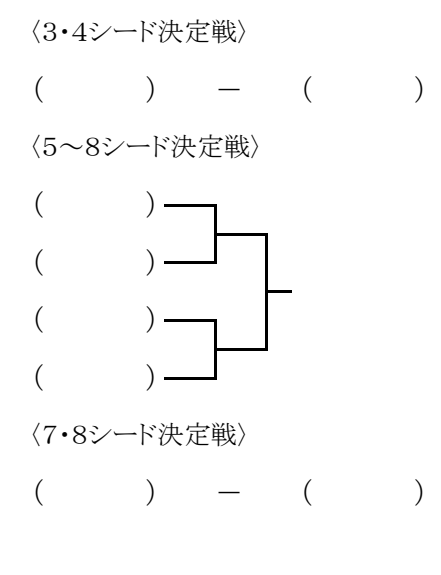
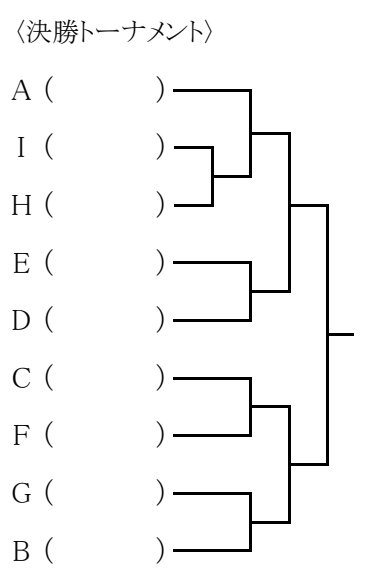


C1、D1には高松商、高工芸が抽選で入る
E~Hの1には三木、坂出工、丸亀、三豊工が抽選で入る
3人のチームはG~Iの4に、その他はフリー抽選で入る

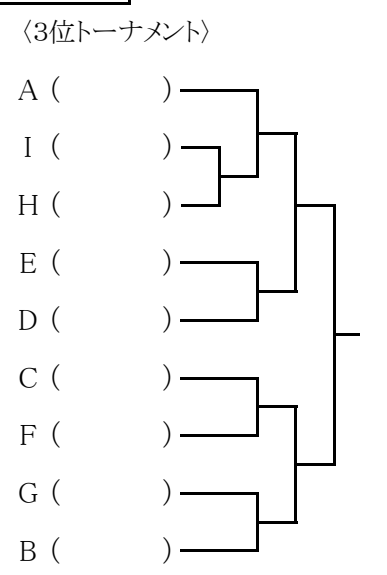
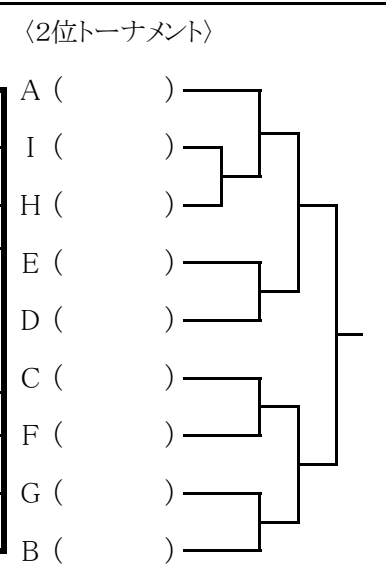
予選リーグの試合の順序は次の通りとする
4 ① 1-4 2-3
チ ② 1-3 2-4
ム ③ 1-2 3-4
〈 決 勝 〉

ベンチは番号の若い学校が本部席に向かって右にはいる

抽選は8:40分よりステージでおこないます



学校名	T	2	D	4	L
I					
学校名	T	2	D	4	L



平成27年度 香川県高等学校夏季強化卓球大会
《女子学校対抗》

平成27年8月25日(火)
場所:坂出市立体育館

〈予選リーグ〉

(S1~4コート)

(S5~8コート)

A ブロック	1 高松商	2	3	4	勝敗	得点	順位
1 高松商		—	—	—	—		
2	—		—	—	—		
3	—	—		—	—		
4	—	—	—		—		

B ブロック	1 高瀬	2	3	4	勝敗	得点	順位
1 高瀬		—	—	—	—		
2	—		—	—	—		
3	—	—		—	—		
4	—	—	—		—		

C1、D1、D2には高中央、高桜井、善一が抽選で入る
3人のチームはC4、D5に、その他はフリー抽選で入る

抽選は8:40分よりステージでおこないます

予選リーグの試合の順序は次の通りとする

4チーム

5チーム

- ① 1-4 2-3
- ② 1-3 2-4
- ③ 1-2 3-4
- ④ 1-5 2-4
- ⑤ 1-4 3-5
- ⑥ 1-3 2-5
- ⑦ 2-3 4-5
- ⑧ 1-2 3-4

ベンチは番号の若い学校が本部席に向かって右にはいる

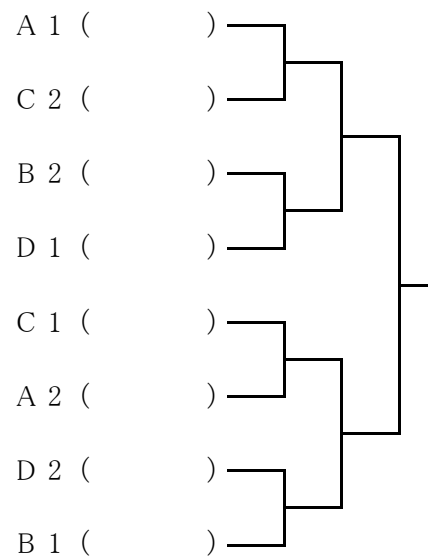
(S9~12コート)

(S13~16コート)

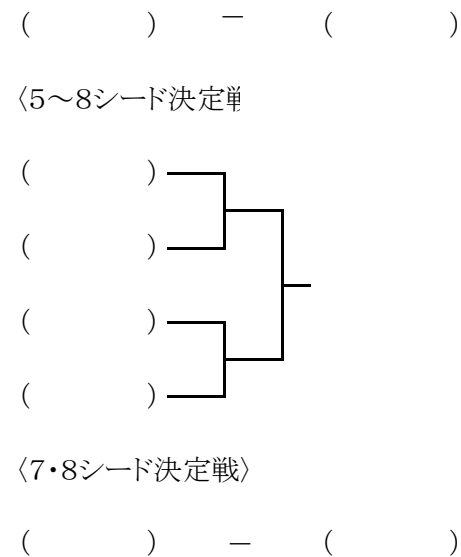
C ブロック	1	2	3	4	勝敗	得点	順位
1		—	—	—	—		
2	—		—	—	—		
3	—	—		—	—		
4	—	—	—		—		

D ブロック	1	2	3	4	5	勝敗	得点	順位
1		—	—	—	—	—		
2	—		—	—	—	—		
3	—	—		—	—	—		
4	—	—	—		—	—		
5	—	—	—	—		—		

〈決勝トーナメント〉



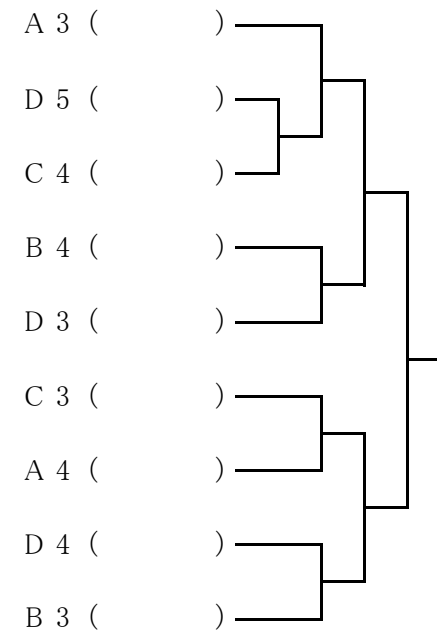
〈3・4シード決定戦〉



〈決勝〉

学校名	T	2	D	4	L
学校名	T	2	D	4	L

〈3・4位トーナメント〉



メイン

23	男子Fブロック 24 25		26	27	男子Cブロック 28 29		30	31	男子Iブロック 32 33	
12	男子Eブロック 13 14		15	16	男子Bブロック 17 18		19	20	男子Hブロック 21 22	
1	男子Dブロック 2 3		4	5	男子Aブロック 6 7		8	9	男子Gブロック 10 11	

サブ

9	女子Cブロック 10 11		12	13	女子Dブロック 14 15		16
1	女子Aブロック 2 3		4	5	女子Bブロック 6 7		8