

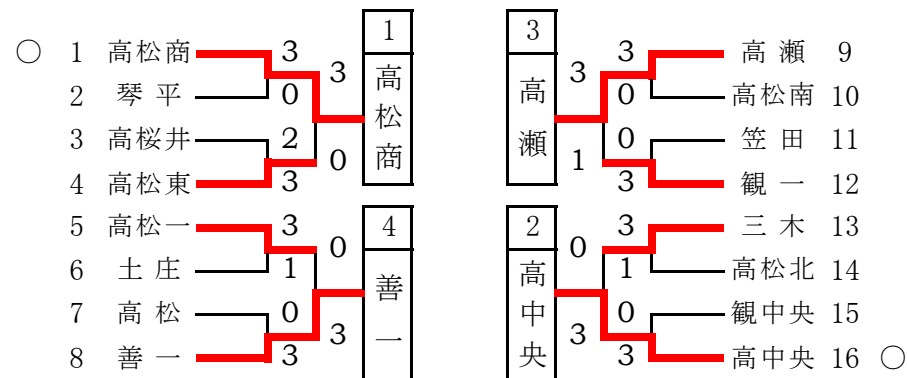
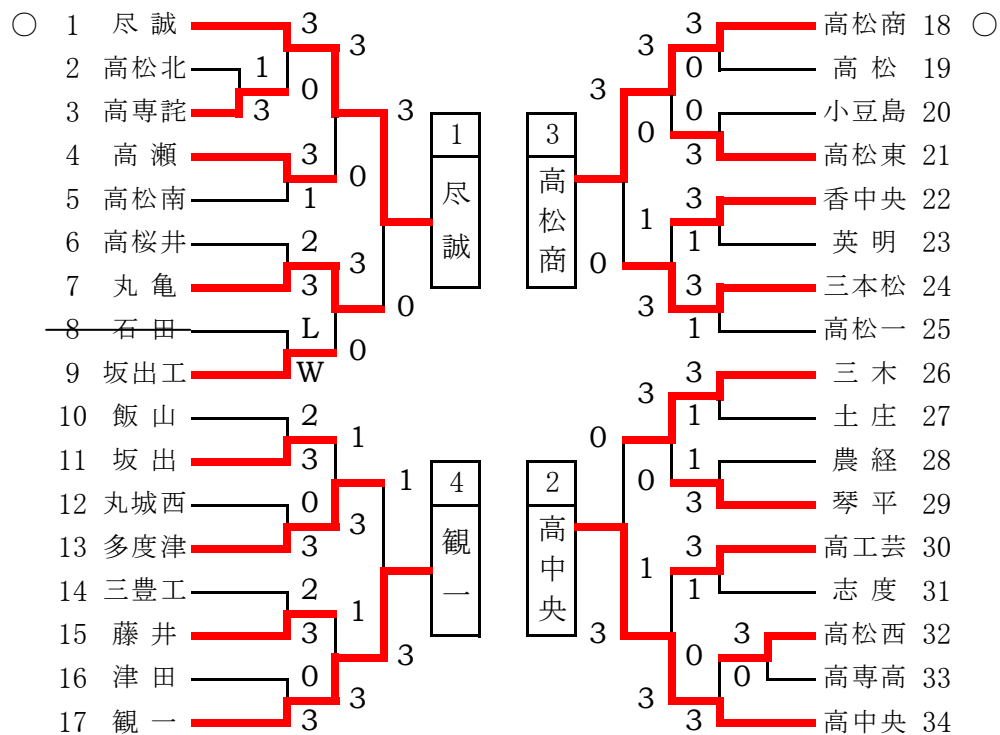
平成27年度香川県高等学校新人卓球大会 兼 第43回全国高校選抜卓球大会香川県予選会
(○四国大会出場)

日時:平成27年11月3日(火)

場所:丸亀市民体育館

男子学校対抗の部

女子学校対抗の部



ベンチは番号の若いチームが本部席に向かって右側とする

ベスト4からリーグ戦を行う

試合順序 ① 1-4 ② 1-3 ③ 1-2
2-3 ② 2-4 ③ 3-4

〈男子決勝リーグ〉

	1 尽誠	2 高中央	3 高松商	4 観一	勝/負	得点	順位
1 尽誠	-	3-0	3-1	3-0	3/0	6	1
2 高中央	0-3	-	0-3	3-1	1/2	4	3
3 高松商	1-3	3-0	-	3-0	2/1	5	2
4 観一	0-3	1-3	0-3	-	0/3	3	4

〈女子決勝リーグ〉

	1 高松商	2 高中央	3 高瀬	4 善一	勝/負	得点	順位
1 高松商	-	3-1	3-1	3-2	3/0	6	1
2 高中央	1-3	-	3-1	3-2	2/1	5	2
3 高瀬	1-3	1-3	-	1-3	0/3	3	4
4 善一	2-3	2-3	3-1	-	1/2	4	3

平成27年度香川県高等学校新人卓球大会 兼 第43回全国高校選抜卓球大会香川県予選会

男子学校対抗の部 決勝リーグ記録

〈第1試合〉

学校名			対戦結果			学校名		
尽誠			3 - 0			観一		
T	湯之上	3	11 11 6 11	— — — —	6 9 11 2	1	宮本	T
2	割石	3	11 11 9 11	— — — —	5 2 11 6	1	久保	2
D	藤本	3	11 11 11	— — —	6 3 2	0	宮本	D
	割石		— — —		黒田			
4	藤本		— — —				黒田	4
L	吉田		— — —				矢野	L

学校名			対戦結果			学校名		
高中央			0 - 3			高松商		
T	中村	1	11 7 9 4	— — — —	9 11 11 11	3	平井	T
2	前山	1	10 17 5 9	— — — —	12 15 11 11	3	高橋	2
D	前山	0	9 8 3	— — —	11 11 11	3	筒井	D
	山下		— — —		高橋			
4	山下		— — —				石川	4
L	松田		— — —				筒井	L

〈第2試合〉

学校名			対戦結果			学校名		
尽誠			3 - 1			高松商		
T	井上	0	8 5 10	— — —	11 11 12	3	高橋	T
2	吉田	3	12 11 11 11	— — — —	14 5 9 1	1	平井	2
D	藤本	3	11 11 11	— — —	5 5 5	0	筒井	D
	割石		— — —		高橋			
4	藤本	3	11 11 12	— — —	8 4 10	0	石川	4
L	割石		— — —				筒井	L

学校名			対戦結果			学校名		
高中央			3 - 1			観一		
T	中村	2	9 11 14 11 10	— — — — —	11 8 12 13 12	3	宮本	T
2	前山	3	11 11 11	— — —	3 1 2	0	黒田	2
D	前山	3	11 11 11	— — —	9 9 4	0	宮本	D
	山下		— — —		久保			
4	山下	3	11 11 12	— — —	6 8 10	0	久保	4
L	松田		— — —				矢野	L

〈第3試合〉

学校名			対戦結果			学校名		
尽誠			3 - 0			高中央		
T	井上	3	11 11 11	— — —	5 4 3	0	前山	T
2	藤本	3	11 11 11	— — —	5 6 0	0	松田	2
D	藤本	3	11 11 11	— — —	2 7 5	0	前山	D
	割石		— — —		山下			
4	割石		— — —				山下	4
L	吉田		— — —				中村	L

学校名			対戦結果			学校名		
高松商			3 - 0			観一		
T	石川	3	9 15 11 11	— — — —	11 13 4 9	1	宮本	T
2	松永	3	11 11 13	— — —	8 7 11	0	矢野	2
D	高橋	3	11 11 11	— — —	8 6 6	0	宮本	D
	筒井		— — —		久保			
4	平井		— — —				久保	4
L	高橋		— — —				黒田	L

優勝 尽誠学園高校(3年ぶり26回目)

平成27年度香川県高等学校新人卓球大会 兼 第43回全国高校選抜卓球大会香川県予選会

女子学校対抗の部 決勝リーグ記録

〈第1試合〉

学校名			対戦結果	学校名		
高松商			3 - 2	善一		
T	岡崎	1	6 - 11 11 - 9 9 - 11 9 - 11	3	横田	T
2	檜村	0	3 - 11 1 - 11 11 - 13	3	津山	2
D	岡崎	3	7 - 11 11 - 9 11 - 7 11 - 5	1	津山	D
	小原		11 - 4 11 - 9 11 - 7		十鳥	
4	三宅	3	11 - 4 11 - 9 11 - 7	0	十鳥	4
L	小原	3	11 - 0 11 - 8 11 - 4	0	安藤	L

学校名			対戦結果	学校名		
高中中央			3 - 1	高瀬		
T	河野	3	11 - 7 9 - 11 11 - 5 10 - 12 11 - 7	2	佐伯	T
2	松谷	2	5 - 11 11 - 9 8 - 11 11 - 9 11 - 13	3	岩崎	2
D	河野	3	9 - 11 8 - 11 11 - 6 11 - 5 11 - 4	2	三好	D
	上地		11 - 2 11 - 9 11 - 2		佐伯	
4	羽田	3	11 - 2 11 - 9 11 - 2	0	小前	4
L	上地				三好	L

〈第2試合〉

学校名			対戦結果	学校名		
高松商			3 - 1	高瀬		
T	岡崎	3	11 - 9 11 - 8 11 - 8	0	佐伯	T
2	檜村	2	9 - 11 7 - 11 11 - 6 11 - 8 4 - 11	3	岩崎	2
D	岡崎	3	13 - 11 11 - 6 11 - 8	0	三好	D
	小原		11 - 1 11 - 4 11 - 3		佐伯	
4	三宅	3	11 - 1 11 - 4 11 - 3	0	小前	4
L	小原				三好	L

学校名			対戦結果	学校名		
高中中央			3 - 2	善一		
T	河野	3	11 - 3 12 - 10 11 - 4	0	安藤	T
2	松谷	2	2 - 11 12 - 5 11 - 5 3 - 11 9 - 11	3	津山	2
D	河野	3	11 - 9 11 - 7 11 - 7	0	津山	D
	上地		9 - 11 11 - 13 7 - 11		十鳥	
4	羽田	0	9 - 11 11 - 13 7 - 11	3	横田	4
L	上地	3	11 - 9 9 - 11 11 - 6 4 - 11 11 - 8	2	十鳥	L

〈第3試合〉

学校名			対戦結果	学校名		
高松商			3 - 1	高中中央		
T	岡崎	3	8 - 11 11 - 5 8 - 11 11 - 3 11 - 4	2	高橋	T
2	檜村	1	11 - 6 6 - 11 6 - 11 8 - 11	3	河野	2
D	岡崎	3	7 - 11 11 - 6 8 - 11	2	河野	D
	小原		11 - 5 11 - 7		上地	
4	三宅	3	11 - 4 11 - 8 11 - 7	0	上地	4
L	小原				羽田	L

学校名			対戦結果	学校名		
高瀬			1 - 3	善一		
T	佐伯	3	8 - 11 11 - 9 12 - 10 11 - 6	1	横田	T
2	岩崎	1	11 - 9 5 - 11 9 - 11 9 - 11	3	津山	2
D	佐伯	2	11 - 9 7 - 11 11 - 4	3	津山	D
	三好		6 - 11 7 - 11		十鳥	
4	小前	0	4 - 11 3 - 11 9 - 11	3	十鳥	4
L	三好				安藤	L

優勝 高松商業高校(3年ぶり6回目)