

平成27年度 香川県高等学校春季強化卓球大会
《男子学校対抗》

平成27年4月18日(土)
場所:坂出市立体育館

〈予選リーグ〉 (3コート)

Aブロック	1 尽誠	2	3	勝敗	得点	順位
1 尽誠	-	-	-	-	-	-
2	-	-	-	-	-	-
3	-	-	-	-	-	-

(4~6コート)

Bブロック	1 高中央	2	3	4	勝敗	得点	順位
1 高中央	-	-	-	-	-	-	-
2	-	-	-	-	-	-	-
3	-	-	-	-	-	-	-
4	-	-	-	-	-	-	-

(7~9コート)

Cブロック	1 高芸芸	2	3	4	勝敗	得点	順位
1 高芸芸	-	-	-	-	-	-	-
2	-	-	-	-	-	-	-
3	-	-	-	-	-	-	-
4	-	-	-	-	-	-	-

(10~13コート)

Dブロック	1 高松商	2	3	4	勝敗	得点	順位
1 高松商	-	-	-	-	-	-	-
2	-	-	-	-	-	-	-
3	-	-	-	-	-	-	-
4	-	-	-	-	-	-	-

(14~17コート)

Eブロック	1 三木	2	3	4	勝敗	得点	順位
1 三木	-	-	-	-	-	-	-
2	-	-	-	-	-	-	-
3	-	-	-	-	-	-	-
4	-	-	-	-	-	-	-

(18~21コート)

Fブロック	1 丸亀	2	3	4	勝敗	得点	順位
1 丸亀	-	-	-	-	-	-	-
2	-	-	-	-	-	-	-
3	-	-	-	-	-	-	-
4	-	-	-	-	-	-	-

(22~26コート)

Gブロック	1 高松西	2	3	4	勝敗	得点	順位
1 高松西	-	-	-	-	-	-	-
2	-	-	-	-	-	-	-
3	-	-	-	-	-	-	-
4	-	-	-	-	-	-	-

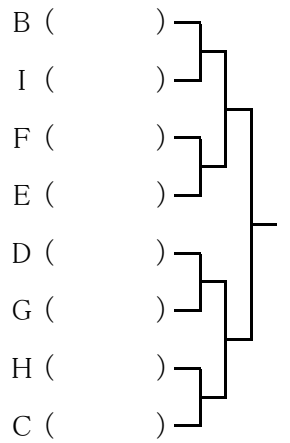
(27~30コート)

Hブロック	1 丸城西	2	3	4	勝敗	得点	順位
1 丸城西	-	-	-	-	-	-	-
2	-	-	-	-	-	-	-
3	-	-	-	-	-	-	-
4	-	-	-	-	-	-	-

(31~33コート)

Iブロック	1	2	3	4	勝敗	得点	順位
1	-	-	-	-	-	-	-
2	-	-	-	-	-	-	-
3	-	-	-	-	-	-	-
4	-	-	-	-	-	-	-

〈4位トーナメント〉



ベンチは番号の若い学校が本部席に向かって左にはいる

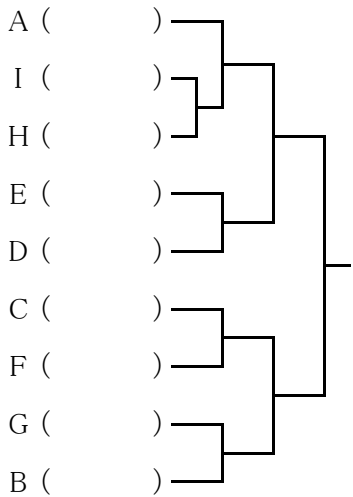
予選リーグの試合の順序は次の通りとする

- 3 ① 2-3 4 ① 1-4 2-3
 - チ ② 1-3 チ ② 1-3 2-4
 - ム ③ 1-2 ム ③ 1-2 3-4
- 〈決勝〉

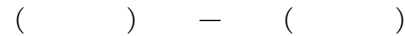
抽選のある学校は代表者1名8:40ステージ集合

2~4位トーナメントはコートでオーダー交換をする

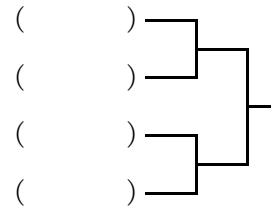
〈決勝トーナメント〉



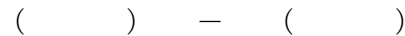
〈3・4シード決定戦〉



〈5~8シード決定戦〉

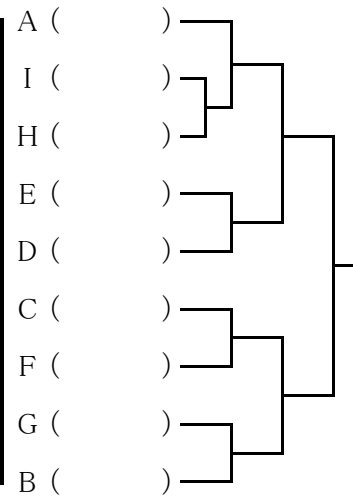


〈7・8シード決定戦〉

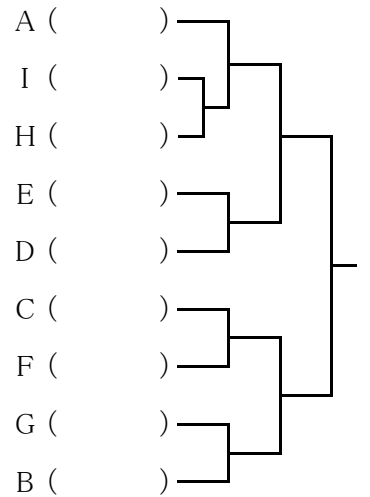


学校名	T	2	D	4	L
学校名	T	2	D	4	L

〈2位トーナメント〉



〈3位トーナメント〉



平成27年度 香川県高等学校春季強化卓球大会
《女子学校対抗》

平成27年4月18日(土)
場所:坂出市立体育館

〈予選リーグ〉

(S1・S2コート)

A ブロック	1 尽誠	2	3	勝敗	得点	順位
1 尽誠		—	—	—		
2	—		—	—		
3	—	—		—		

((S2)・S3コート)

B ブロック	1 高松商	2	3	勝敗	得点	順位
1 高松商		—	—	—		
2	—		—	—		
3	—	—		—		

(10・11コート)

C ブロック	1 高中央	2	3	勝敗	得点	順位
1 高中央		—	—	—		
2	—		—	—		
3	—	—		—		

(S～Sコート)

D ブロック	1 高桜井	2	3	4	勝敗	得点	順位
1 高桜井		—	—	—	—		
2	—		—	—	—		
3	—	—		—	—		
4	—	—	—		—		

(S～Sコート)

E ブロック	1 石田	2 志度	3	4	勝敗	得点	順位
1 石田		—	—	—	—		
2 志度	—		—	—	—		
3	—	—		—	—		
4	—	—	—		—		

(S～Sコート)

F ブロック	1 高瀬	2 高工芸	3	4	勝敗	得点	順位
1 高瀬		—	—	—	—		
2 高工芸	—		—	—	—		
3	—	—		—	—		
4	—	—	—		—		

D～Fブロックの4に丸城西が抽選で入る。
他はフリー抽選で入る。
D～Fブロックの使用コートは抽選の後決める。

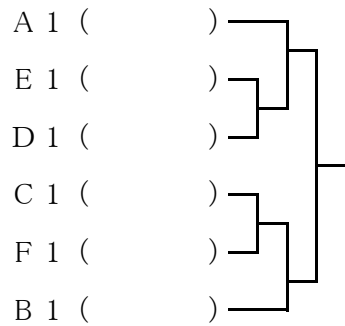
予選リーグの試合の順序は次の通りとする。

3 ① 2-3 4 ① 1-4 2-3
チ | ② 1-3 チ | ② 1-3 2-4
ム ③ 1-2 ム ③ 1-2 3-4

ベンチは番号の若い学校が本部席に向かって右。

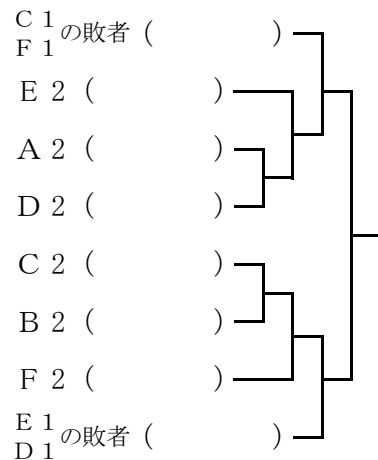
**抽選のある学校は
代表者1名8:40ステージ集合**

〈決勝トーナメント〉
1～4シードを決定する



1回戦の敗者は
2位トーナメントに入る

〈2位トーナメント〉
5～8シードを決定する



〈7・8シード決定戦〉

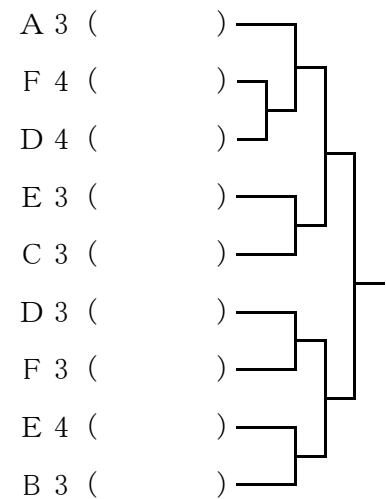
〈3・4シード決定戦〉

() - () () - ()

〈決勝〉

学校名	T	2	D	4	L
学校名	T	2	D	4	L

〈3・4位トーナメント〉



メイン

23	男子Gブロック		26	27	男子Hブロック		30	31	男子Iブロック		33
12	13	14	男子Eブロック		17	18	男子Fブロック		21	22	
男子Dブロック		男Aブロック		男子Bブロック			男子Cブロック		女子Cブロック		
1	2	3	4	5	6	7	8	9	10	11	

サブ

女子ブロック			11	女子ブロック		14
8	9	10		12	13	
女子A・Bブロック			4	女子ブロック		7
1	2	3		5	6	