

〈予選リーグ〉 (3コート)

Aブロック	1 尽誠	2 高瀬	3 香誠陵	勝敗	得点	順位
1 尽誠		3-0	3-0	2-0	4	1
2 高瀬	0-3		3-0	1-1	3	2
3 香誠陵	0-3	0-3		0-2	2	3

(4~7コート)

Bブロック	1 高中央	2 飯山	3 高松	4 小豆島	勝敗	得点	順位
1 高中央		3-0	3-0	3-0	3-0	6	1
2 飯山	0-3		3-1	1-3	1-2	4	3
3 高松	0-3	1-3		3-2	1-2	4	4
4 小豆島	0-3	3-1	2-3		1-2	4	2

(8~11コート)

Cブロック	1 高工芸	2 高松一	3 高桜井	4 志度	勝敗	得点	順位
1 高工芸		3-1	3-0	3-2	3-0	6	1
2 高松一	1-3		3-1	2-3	1-2	4	3
3 高桜井	0-3	1-3		2-3	0-3	3	4
4 志度	2-3	3-2	3-2		2-1	5	2

(1・2・12・13コート)

Dブロック	1 高松商	2 笠田	3 聾	4 高専詫	勝敗	得点	順位
1 高松商		3-0	3-0	3-1	3-0	6	1
2 笠田	0-3		2-3	1-3	0-3	3	4
3 聾	0-3	3-2		1-3	1-2	4	3
4 高専詫	1-3	3-1	3-1		2-1	5	2

(14~17コート)

Eブロック	1 三木	2 観中央	3 多度津	4 津田	勝敗	得点	順位
1 三木		3-2	3-2	3-1	3-0	6	1
2 観中央	2-3		3-0	3-0	2-1	5	2
3 多度津	2-3	0-3		3-0	1-2	4	3
4 津田	1-3	0-3	0-3		0-3	3	4

(18~21コート)

Fブロック	1 丸亀	2 坂出	3 農経	4 土庄	勝敗	得点	順位
1 丸亀		3-1	3-1	3-1	3-0	6	1
2 坂出	1-3		3-1	3-1	2-1	5	2
3 農経	1-3	1-3		1-3	0-3	3	4
4 土庄	1-3	1-3	3-1		1-2	4	3

(23~26コート)

Gブロック	1 高松西	2 三豊工	3 高松北	4 観一	勝敗	得点	順位
1 高松西		1-3	3-1	3-2	2-1	5	2
2 三豊工	3-1		3-1	3-1	3-0	6	1
3 高松北	1-3	1-3		0-3	0-3	3	4
4 観一	2-3	1-3	3-0		1-2	4	3

(27~30コート)

Hブロック	1 丸城西	2 香中央	3 高松東	4 英明	勝敗	得点	順位
1 丸城西		3-1	3-1	3-2	3-0	6	1
2 香中央	1-3		3-0	3-1	2-1	5	2
3 高松東	1-3	0-3		1-3	0-3	3	4
4 英明	2-3	1-3	3-1		1-2	4	3

(22・31・32・33コート)

Iブロック	1 三本松	2 高専高	3 琴平	4 坂出工	勝敗	得点	順位
1 三本松		3-1	3-0	0-3	2-1	5	2
2 高専高	1-3		1-3	1-3	0-3	3	4
3 琴平	0-3	3-1		0-3	1-2	4	3
4 坂出工	3-0	3-1	3-0		3-0	6	1

ベンチは番号の若い学校が本部席に向かって左にはいる

予選リーグの試合の順序は次の通りとする

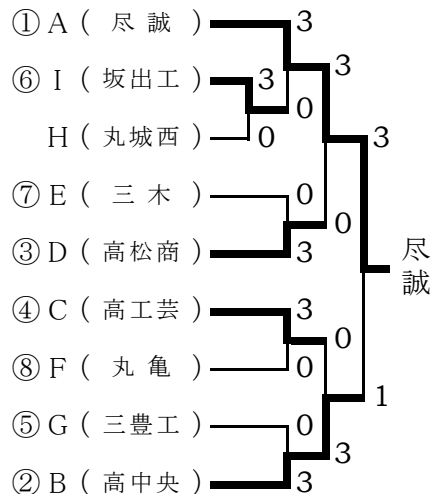
抽選のある学校は代表者1名8:40ステージ集合

2~4位トーナメントはコートでオーダー交換をする

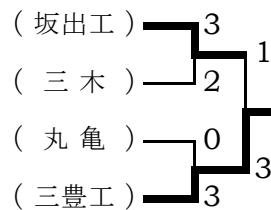
〈決勝トーナメント〉

〈3・4シード決定戦〉

3 ① 2-3
チ ② 1-3
ム ③ 1-2
4 ① 1-4 2-3
チ ② 1-3 2-4
ム ③ 1-2 3-4



〈5~8シード決定戦〉



〈7・8シード決定戦〉

(三木) 3-2 (丸亀)

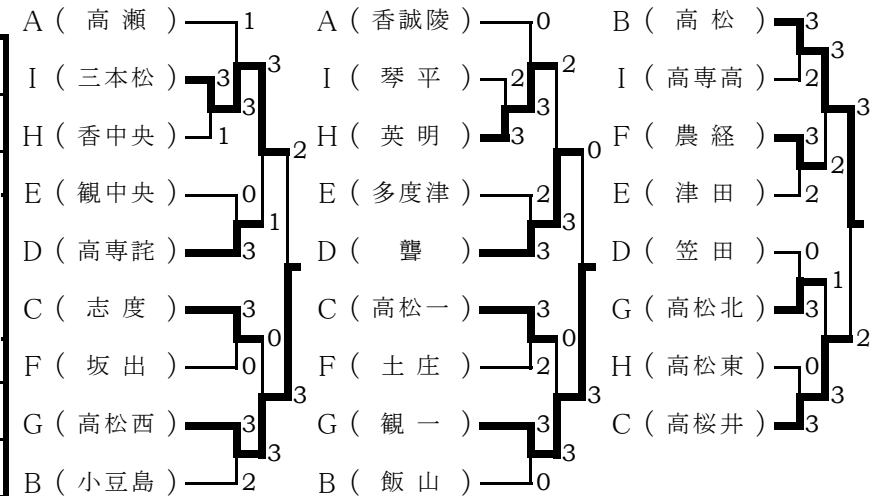
〈決勝〉

学校名	T	2	D	4	L
尽誠	木村	吉田	木村・藤本	藤本	割石
3	3	3	1	3	
1					
	4 11 4 11 5	11 5 5 4	11 11 13 11	11 9 7 8	
高中央	小川	明田	明田・北野	北野	古市
学校名	T	2	D	4	L

〈2位トーナメント〉

〈3位トーナメント〉

〈4位トーナメント〉



↑県総体でのシード

平成27年度 香川県高等学校春季強化卓球大会
《女子学校対抗》

平成27年4月18日(土)
場所:坂出市立体育館

〈予選リーグ〉

(S1・S2コート)

A ブロック	1 高松商	2 観中央	3 三木	勝敗	得点	順位
1 高松商		3 - 0	3 - 0	2 - 0	4	1
2 観中央	0 - 3		3 - 2	1 - 1	3	2
3 三木	0 - 3	2 - 3		0 - 2	2	3

((S2)・S3コート)

B ブロック	1 高中央	2 高松一	3 高松	勝敗	得点	順位
1 高中央		3 - 1	3 - 0	2 - 0	4	1
2 高松一	1 - 3		3 - 2	1 - 1	3	2
3 高松	0 - 3	2 - 3		0 - 2	2	3

(S8・S9コート)

C ブロック	1 高桜井	2 善一	3 高松南	勝敗	得点	順位
1 高桜井		3 - 1	3 - 0	2 - 0	4	1
2 善一	1 - 3		3 - 0	1 - 1	3	2
3 高松南	0 - 3	0 - 3		0 - 2	2	3

((S9)・S10コート)

D ブロック	1 石田	2 笠田	3 琴平	勝敗	得点	順位
1 石田		3 - 1	3 - 0	2 - 0	4	1
2 笠田	1 - 3		0 - 3	0 - 2	2	3
3 琴平	0 - 3	3 - 0		1 - 1	3	2

D~Fブロックの4に丸城西が抽選で入る。
他はフリー抽選で入る。
D~Fブロックの使用コートは抽選の後決める。

予選リーグの試合の順序は次の通りとする。

3 ① 2-3
チ ② 1-3
ム ③ 1-2
4 ① 1-4 2-3
チ ② 1-3 2-4
ム ③ 1-2 3-4

(S4~S7コート)

E ブロック	1 高瀬	2 高松北	3 土庄	4 丸亀	勝敗	得点	順位
1 高瀬		3 - 1	3 - 0	3 - 0	3 - 0	6	1
2 高松北	1 - 3		3 - 1	2 - 3	1 - 2	4	3
3 土庄	0 - 3	1 - 3		0 - 3	0 - 3	3	4
4 丸亀	0 - 3	3 - 2	3 - 0		2 - 1	5	2

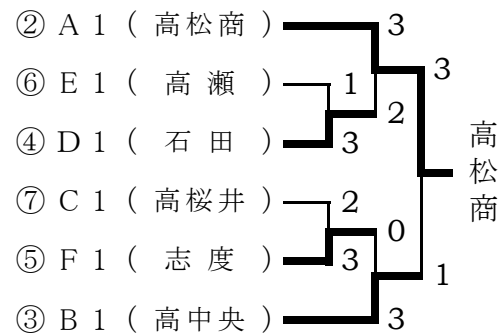
(S11~S14コート)

F ブロック	1 高工芸	2 志度	3 観一	4 丸城西	勝敗	得点	順位
1 高工芸		2 - 3	3 - 1	3 - 0	2 - 1	5	2
2 志度	3 - 2		3 - 2	3 - 0	3 - 0	6	1
3 観一	1 - 3	2 - 3		3 - 1	1 - 2	4	3
4 丸城西	0 - 3	0 - 3	1 - 3		0 - 3	3	4

ベンチは番号の若い学校が本部席に向かって右。

抽選のある学校は
代表者1名8:40ステージ集合

〈決勝トーナメント〉
2~5シードを決定する

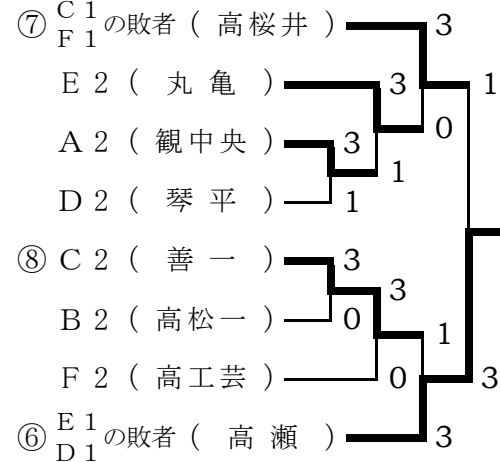


↑県総体でのシード
1回戦の敗者は
2位トーナメントに入る

〈4・5シード決定戦〉

(石田) 3 - 1 (志度)

〈2位トーナメント〉
6~8シードを決定する



〈8シード決定戦〉

(丸亀) 2 - 3 (善一)

〈決勝〉

学校名	T	2	D	4	L
高松商	丸山	岡崎	丸山・山口	三宅	山口
3	1	3	3	3	
1	10 6 11 5	11 15 7 11	11 11 8 11	9 7 11 11 11	
	12 11 6 11	8 13 11 8	8 8 11 7	11 11 7 8 9	
	3	1	1	2	
高中央	福永	中井	福永・河野	河野	羽田
学校名	T	2	D	4	L

〈3・4位トーナメント〉

