

平成28年度 香川県高等学校強化卓球大会
《 男子 学校対抗 》

平成29年2月12日(日)
場所:坂出市立体育館

〈予選リーグ〉

(1・2コート)

A ブロック	1 尽誠	2	3	勝敗	得点	順位
1 尽誠	—	—	—	—		
2	—	—	—	—		
3	—	—	—	—		

(3～6コート)

B ブロック	1 高中央	2	3	4	勝敗	得点	順位
1 高中央	—	—	—	—	—		
2	—	—	—	—	—		
3	—	—	—	—	—		
4	—	—	—	—	—		

(7～10コート)

C ブロック	1 高松商	2	3	4	勝敗	得点	順位
1 高松商	—	—	—	—	—		
2	—	—	—	—	—		
3	—	—	—	—	—		
4	—	—	—	—	—		

(11～14コート)

D ブロック	1 高松西	2	3	4	勝敗	得点	順位
1 高松西	—	—	—	—	—		
2	—	—	—	—	—		
3	—	—	—	—	—		
4	—	—	—	—	—		

(15～18コート)

E ブロック	1	2	3	4	勝敗	得点	順位
1	—	—	—	—	—		
2	—	—	—	—	—		
3	—	—	—	—	—		
4	—	—	—	—	—		

(21～24コート)

F ブロック	1	2	3	4	勝敗	得点	順位
1	—	—	—	—	—		
2	—	—	—	—	—		
3	—	—	—	—	—		
4	—	—	—	—	—		

予選リーグの試合の順序は次の通りとする。

- ① 1-4 2-3
- ② 1-3 2-4
- ③ 1-2 3-4

- ① 2-3
- ② 1-3
- ③ 1-2

(25～28コート)

G ブロック	1	2	3	4	勝敗	得点	順位
1	—	—	—	—	—		
2	—	—	—	—	—		
3	—	—	—	—	—		
4	—	—	—	—	—		

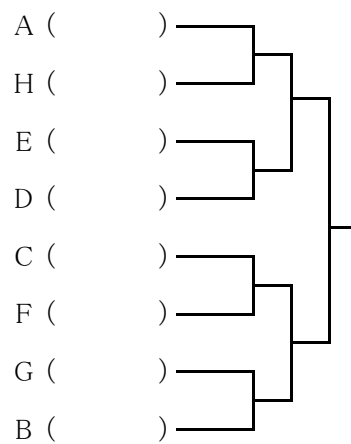
(19・20・29・30コート)

H ブロック	1	2	3	4	勝敗	得点	順位
1	—	—	—	—	—		
2	—	—	—	—	—		
3	—	—	—	—	—		
4	—	—	—	—	—		

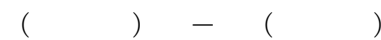
E～Hブロックの1には観一、高松、高松工芸、多度津が抽選で入る。
B～Hブロックの4に飯山が抽選で入る。
その他はフリー抽選で入る。
ベンチは番号の若い学校が本部席に向かって右。

8:30から抽選を行う。

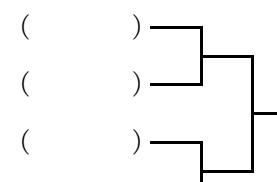
〈決勝トーナメント〉



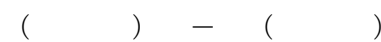
〈3・4シード決定戦〉



〈5～8シード決定戦〉



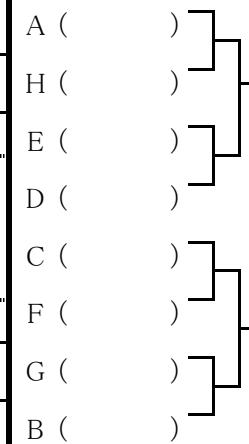
〈7・8シード決定戦〉



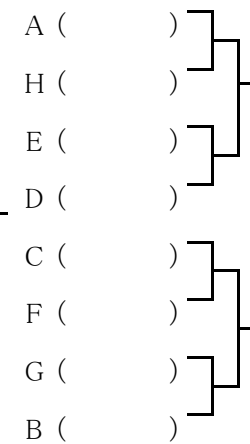
〈 決 勝 〉

学校名	T	2	D	4	L
学校名	T	2	D	4	L

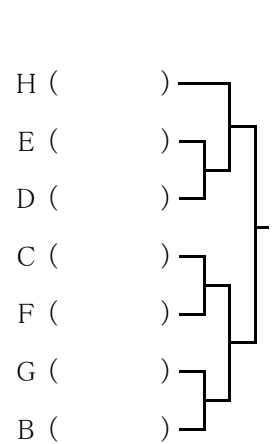
〈2位トーナメント〉



〈3位トーナメント〉



〈4位トーナメント〉



平成28年度 香川県高等学校強化卓球大会
《 女子 学校 対 抗 》

平成29年2月12日(日)
場所:坂出市立体育館

〈予選リーグ〉

(S1・2コート)

A ブロック	1 香川西	2	3	勝 敗	得 点	順 位
1 香川西		—	—	—		
2	—		—	—		
3	—	—		—		

(S3・4コート)

B ブロック	1 高松商	2	3	勝 敗	得 点	順 位
1 高松商		—	—	—		
2	—		—	—		
3	—	—		—		

(S5・6コート)

C ブロック	1 高中央	2	3	勝 敗	得 点	順 位
1 高中央		—	—	—		
2	—		—	—		
3	—	—		—		

D ブロック	1 高瀬	2	3	4	勝 敗	得 点	順 位
1 高瀬		—	—	—	—		
2	—		—	—	—		
3	—	—		—	—		
4	—	—	—		—		

予選リーグの試合の順序は次の通りとする。

3 ① 2-3 4 ① 1-4 2-3
チ ② 1-3 チ ② 1-3 2-4
ム ③ 1-2 ム ③ 1-2 3-4

E、Fブロックの1、2に、観一、善一、高松西、高松一が抽選で入る。
3人の学校はD～Fブロックの4に入る。
他はフリー抽選で入る。

E ブロック	1	2	3	4	勝 敗	得 点	順 位
1		—	—	—	—		
2	—		—	—	—		
3	—	—		—	—		
4	—	—	—		—		

F ブロック	1	2	3	4	勝 敗	得 点	順 位
1		—	—	—	—		
2	—		—	—	—		
3	—	—		—	—		
4	—	—	—		—		

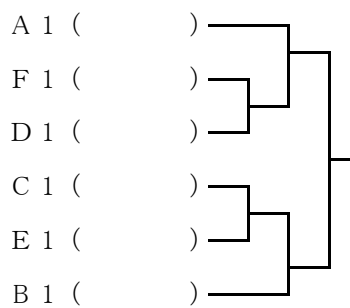
ベンチは番号の若い学校が本部席に向かって右にはいる。

オーダーは試合が出来るようになったら直ちに進行席に提出する。
ただし、3・4位トーナメントはコートで交換をおこなう。
試合結果は勝利チームがポイントまで確認して進行席に提出する。

抽選は8:30よりステージでおこないます

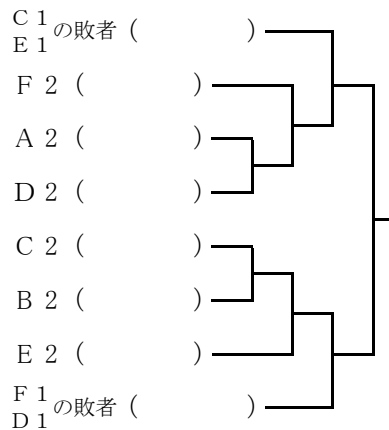
〈3・4位トーナメント〉

〈決勝トーナメント〉



1回戦の敗者は
2位トーナメントに入る

〈2位トーナメント〉(5・6シード決定戦)



〈7・8シード決定戦〉

〈3・4シード決定戦〉

() — () () — ()

〈 決 勝 〉

学 校 名	T	2	D	4	L
学 校 名	T	2	D	4	L

