

平成28年度 香川県高等学校強化卓球大会
《 男子 学校対抗 》

平成29年2月12日(日)
場所:坂出市立体育館

〈予選リーグ〉

(1・2コート)

Aブロック	1 尽誠	2 三本松	3 高松北	勝敗	得点	順位
1 尽誠	—	3-0	3-0	2-0	4	1
2 三本松	0-3	—	3-1	1-1	3	2
3 高松北	0-3	1-3	—	0-2	2	3

(3・4コート)

Bブロック	1 高中央	2 志度	3 高桜井	勝敗	得点	順位
1 高中央	—	3-0	3-0	2-0	4	1
2 志度	0-3	—	3-2	1-1	3	2
3 高桜井	0-3	2-3	—	0-2	2	3

(7~10コート)

Cブロック	1 高松商	2 土庄	3 坂出工	4 英明	勝敗	得点	順位
1 高松商	—	3-1	3-0	3-0	3-0	6	1
2 土庄	1-3	—	3-0	3-0	2-1	5	2
3 坂出工	0-3	0-3	—	3-0	1-2	4	3
4 英明	0-3	0-3	0-3	—	0-3	3	4

予選リーグの試合の順序は次の通りとする。

- ① 1-4 2-3
- ② 1-3 2-4
- ③ 1-2 3-4

(11~14コート)

Dブロック	1 高松西	2 丸城西	3 石田	4 高松一	勝敗	得点	順位
1 高松西	—	3-0	3-0	3-0	3-0	6	1
2 丸城西	0-3	—	3-0	3-1	2-1	5	2
3 石田	0-3	0-3	—	0-3	0-3	3	4
4 高松一	0-3	1-3	3-0	—	1-2	4	3

(15~18コート)

Eブロック	1 多度津	2 香中央	3 高松東	4 善一	勝敗	得点	順位
1 多度津	—	3-1	3-1	3-0	3-0	6	1
2 香中央	1-3	—	3-0	3-2	2-1	5	2
3 高松東	1-3	0-3	—	3-1	1-2	4	3
4 善一	0-3	2-3	1-3	—	0-3	3	4

(21~24コート)

Fブロック	1 高工芸	2 小豆島	3 観中央	4 飯山	勝敗	得点	順位
1 高工芸	—	3-0	3-2	3-0	2-0	4	1
2 小豆島	0-3	—	0-3	3-1	0-2	2	3
3 観中央	2-3	3-0	—	3-0	1-1	3	2
4 飯山	0-3	1-3	0-3	—			4

- ① 2-3
- ② 1-3
- ③ 1-2

(25~28コート)

Gブロック	1 観一	2 農経	3 三豊工	4 坂出一	勝敗	得点	順位
1 観一	—	3-0	3-0	3-0	3-0	6	1
2 農経	0-3	—	0-3	1-3	0-3	3	4
3 三豊工	0-3	3-0	—	3-1	2-1	5	2
4 坂出一	0-3	3-1	1-3	—	1-2	4	3

(19・20・29・30コート)

Hブロック	1 高松	2 琴平	3 坂出	4 丸亀	勝敗	得点	順位
1 高松	—	3-0	1-3	3-1	2-1	5	2
2 琴平	0-3	—	0-3	0-3	0-3	3	4
3 坂出	3-1	3-0	—	3-1	3-0	6	1
4 丸亀	1-3	3-0	1-3	—	1-2	4	3

E~Hブロックの1には観一、高松、高松工芸、多度津が抽選で入る。

C~Hブロックの4に飯山が抽選で入り、その他はフリー抽選で入る。

ベンチは番号の若い学校が本部席に向かって右。

予選リーグと決勝トーナメントのオーダーは試合が出来るようになったら

直ちに進行席に提出する。ただし、3・4位トーナメントはコートで交換をおこなう。

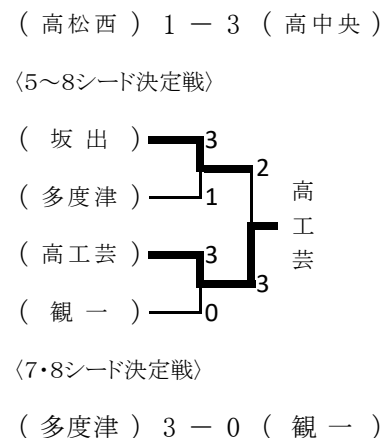
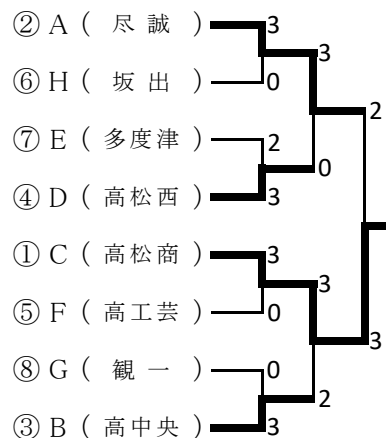
試合結果は勝利チームがポイントまで確認して進行席に提出する。

8:30から抽選を行う。

〈決勝トーナメント〉

〈3・4シード決定戦〉

〈決勝〉

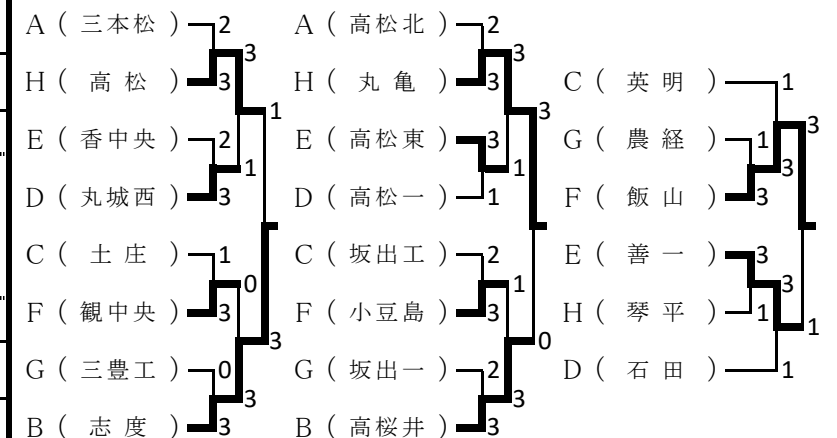


学校名	T	2	D	4	L
尽誠	—	3	2	2	0
2	11 11 11	—	13 17 7 10 8	11 8 9 11 6	11 11 11
1					
3	1 3 7	11 15 11 12 11	5 11 11 7 11	4 6 6	11 11 11
高松商	0	3	3	0	3
学校名	T	2	D	4	L
中西	—	3	2	2	0
松永	11 11 11	—	13 17 7 10 8	11 8 9 11 6	11 11 11
高橋・平井					
平井	1 3 7	11 15 11 12 11	5 11 11 7 11	4 6 6	11 11 11
高橋	0	3	3	0	3

〈2位トーナメント〉

〈3位トーナメント〉

〈4位トーナメント〉



○の数字は春季強化大会のシード

平成28年度 香川県高等学校強化卓球大会
《女子学校対抗》

平成29年2月12日(日)
場所:坂出市立体育館

〈予選リーグ〉

(S1・2コート)

A ブロック	1 香川西	2 志度	3 高松	勝敗	得点	順位
1 香川西		3 - 0	3 - 0	2 - 0	4	1
2 志度	0 - 3		1 - 3	0 - 2	2	3
3 高松	0 - 3	3 - 1		1 - 1	3	2

(S3・4コート)

B ブロック	1 高松商	2 観中央	3 琴平	勝敗	得点	順位
1 高松商		3 - 0	3 - 0	1 - 0	2	1
2 観中央	0 - 3		3 - 0	0 - 1	1	2
3 琴平	0 - 3	0 - 3				3

予選リーグの試合の順序は次の通りとする。

3 ① 2-3 4 ① 1-4 2-3
チ ② 1-3 チ ② 1-3 2-4
ム ③ 1-2 ム ③ 1-2 3-4

(5・6コート)

C ブロック	1 高中央	2 小豆島・土庄	3 高松東	勝敗	得点	順位
1 高中央		3 - 0	3 - 0	2 - 0	4	1
2 小豆島・土庄	0 - 3		3 - 1	1 - 1	3	2
3 高松東	0 - 3	1 - 3		0 - 2	2	3

(S5・6コート)

D ブロック	1 高瀬	2 石田	3 豊	勝敗	得点	順位
1 高瀬		3 - 0	3 - 0	1 - 0	2	1
2 石田	0 - 3		3 - 0	0 - 1	1	2
3 豊	0 - 3	0 - 3				3

E、Fブロックの1、2に、観一、善一、高松西、高松一が抽選で入る。
3人の学校はD～Fブロックの4に入る。
他はフリー抽選で入る。

(S9～12コート)

E ブロック	1 観一	2 善一	3 丸城西	4 尽誠	勝敗	得点	順位
1 観一		3 - 2	3 - 1	1 - 3	2 - 0	4	1
2 善一	2 - 3		3 - 0	1 - 3	1 - 1	3	2
3 丸城西	1 - 3	0 - 3		1 - 3	0 - 2	2	3
4 尽誠	3 - 1	3 - 1	3 - 1				4

(S13～16コート)

F ブロック	1 高松一	2 高松西	3 津田	4 高松北	勝敗	得点	順位
1 高松一		3 - 2	3 - 0	3 - 0	2 - 0	4	1
2 高松西	2 - 3		3 - 1	3 - 0	1 - 1	3	2
3 津田	0 - 3	1 - 3		2 - 3	0 - 2	2	3
4 高松北	0 - 3	0 - 3	3 - 2				4

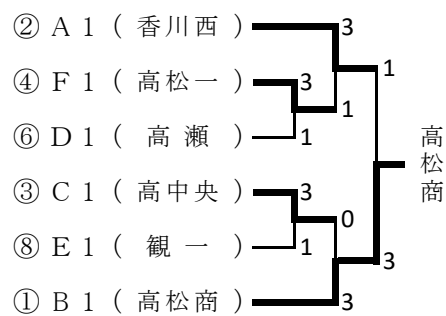
ベンチは番号の若い学校が本部席に向かって右にはいる。

オーダーは試合が出来るようになったら直ちに進行席に提出する。
ただし、3・4位トーナメントはコートで交換をおこなう。
試合結果は勝利チームがポイントまで確認して進行席に提出する。

抽選は8:30よりステージでおこないます

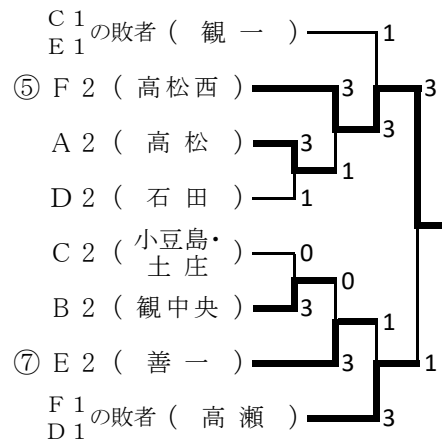
〈3・4位トーナメント〉

〈決勝トーナメント〉



1回戦の敗者は
2位トーナメントに入る

〈2位トーナメント〉(5・6シード決定戦)



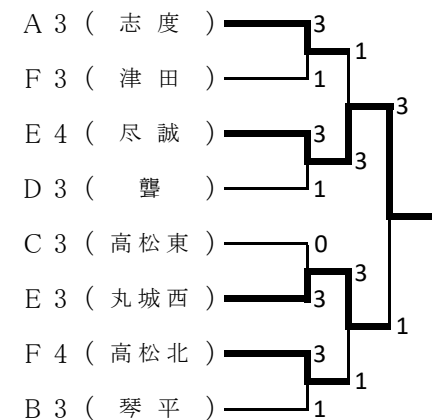
〈7・8シード決定戦〉

〈3・4シード決定戦〉

(高松一) 2 - 3 (高中央) (観一) 1 - 3 (善一)

〈決勝〉

学校名	T	2	D	4	L
香川西	三笥	都丸	三笥・三谷	近井	三谷
1	3	0	1	1	
1	11 11 11	1 4 9	8 11 7 9	11 5 13 13	
3	7 3 8	11 11 11	11 4 11 11	7 11 15 15	
高松商	久保	若林	中条・若林	丸山	中条
学校名	T	2	D	4	L



○の数字は春季強化大会のシード