

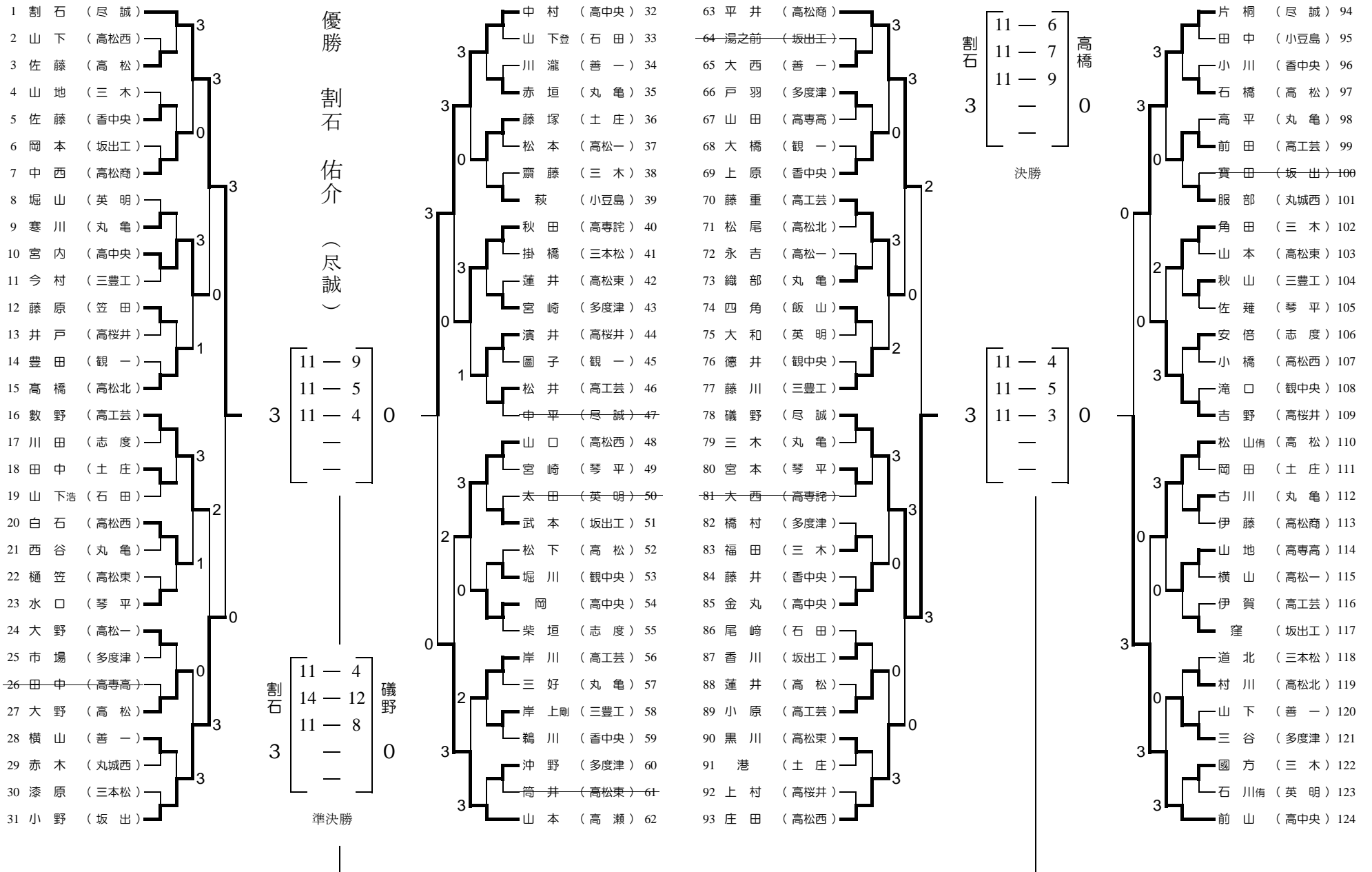
# 平成28年度 香川県高等学校強化卓球大会

< No.1 >

## 男子 シングルス

期日:平成29年1月14日(土)

会場:高松市総合体育館



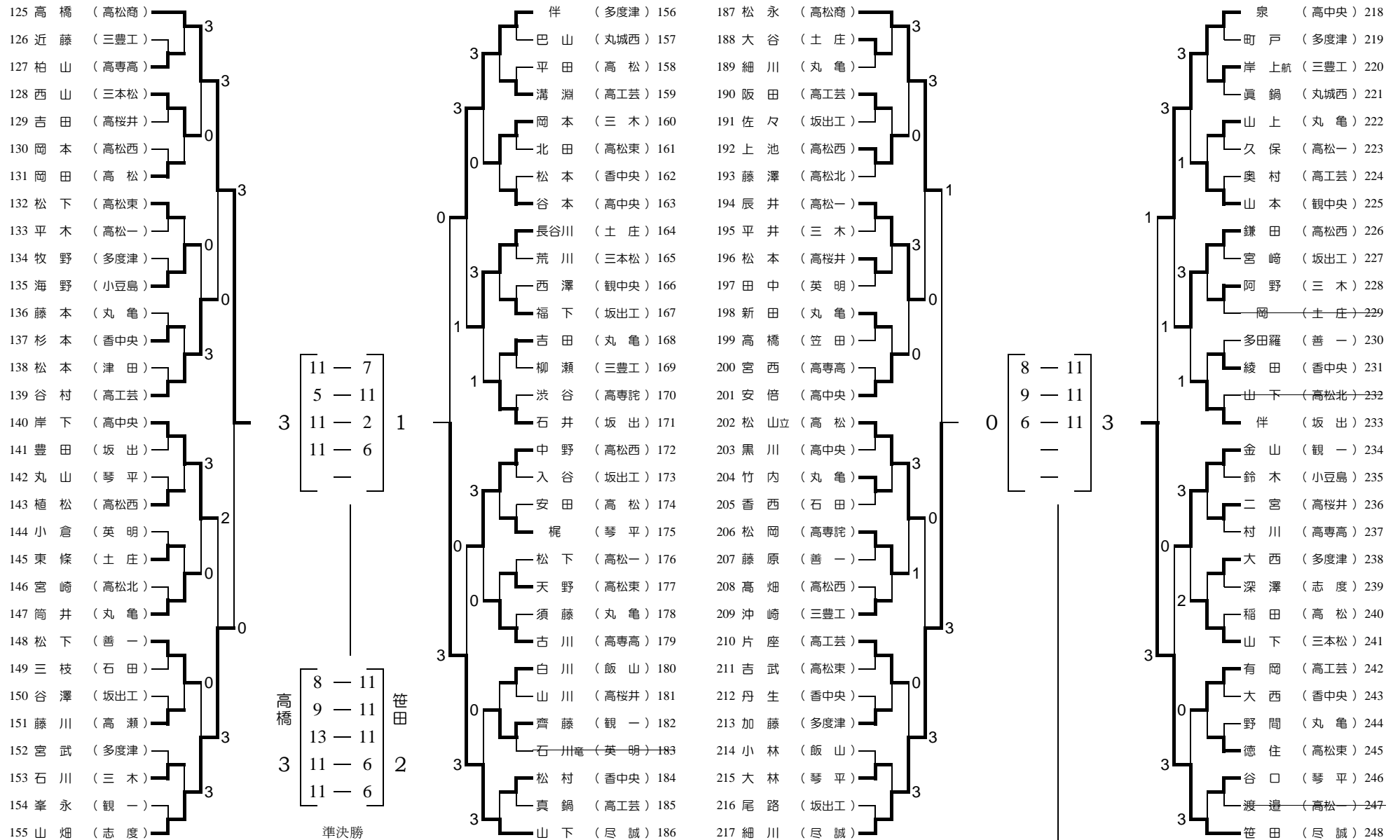
# 平成28年度 香川県高等学校強化卓球大会

< No.2 >

## 男子 シングルス

期日:平成29年1月14日(土)

会場:高松市総合体育館



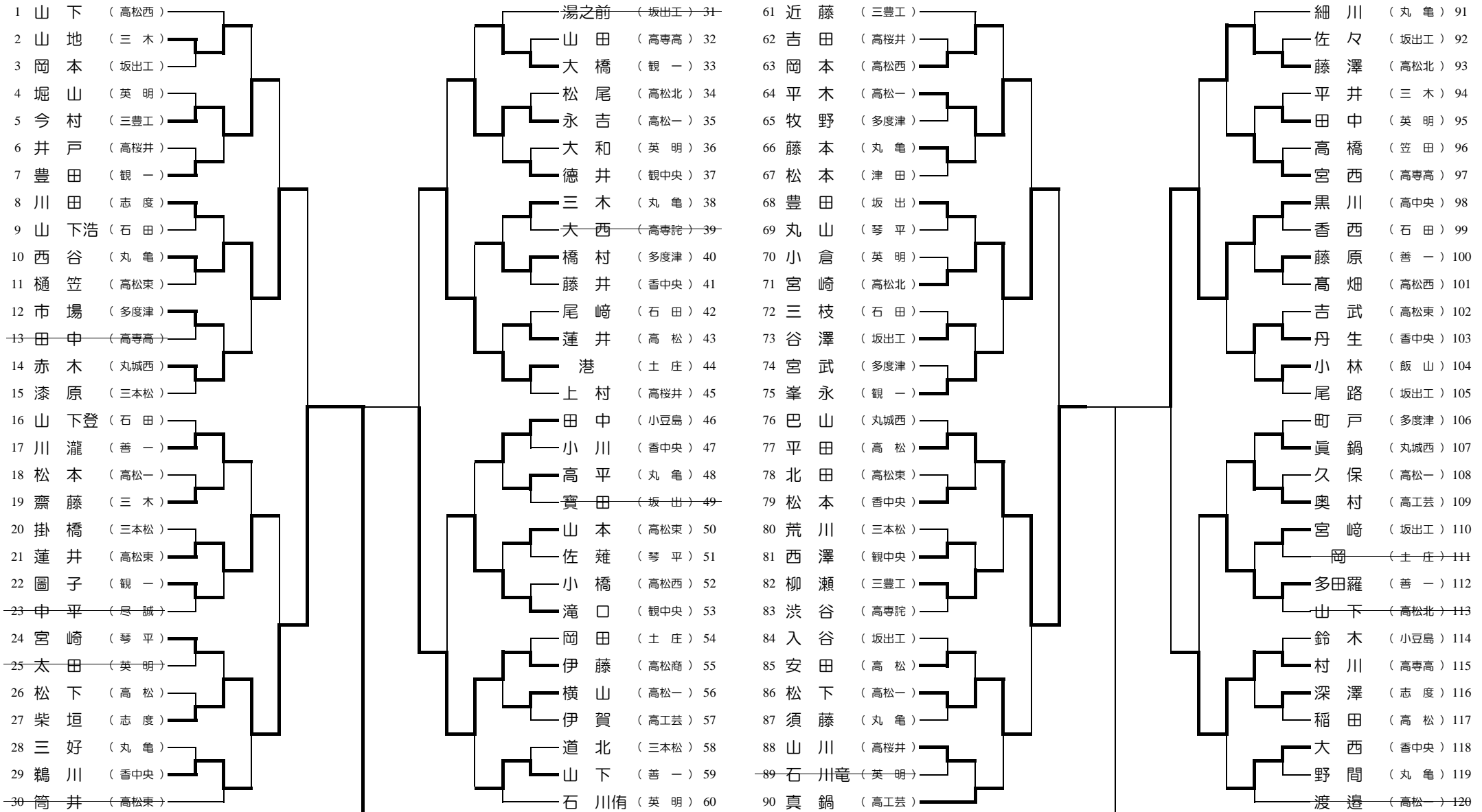
# 平成28年度 香川県高等学校強化卓球大会

## 男子 シングルス

(1回戦敗者トーナメント)

期日:平成29年1月14日(土)

会場:高松市総合体育館



# 平成28年度 香川県高等学校強化卓球大会

## 男子シングルス

期日:平成29年1月14日(土)

(2回戦敗者トーナメント)

会場:高松市総合体育館

1 佐藤 (高松)	柏山 (高専高) 33
2 佐藤 (香中央)	岡田 (高松) 34
3 寒川 (丸亀)	松下 (高松東) 35
4 藤原 (笠田)	杉本 (香中央) 36
5 田中 (土庄)	植松 (高松西) 37
6 水口 (琴平)	東條 (土庄) 38
7 大野 (高松一)	藤川 (高瀬) 39
8 横山 (善一)	石川 (三木) 40
9 赤垣 (丸亀)	溝淵 (高工芸) 41
10 萩 (小豆島)	谷本 (高中央) 42
11 宮崎 (多度津)	福下 (坂出工) 43
12 松井 (高工芸)	吉田 (丸亀) 44
13 武本 (坂出工)	梶 (琴平) 45
14 堀川 (観中央)	天野 (高松東) 46
15 岸上剛 (三豊工)	白川 (飯山) 47
16 冲野 (多度津)	松村 (香中央) 48
17 大西 (善一)	大谷 (土庄) 49
18 戸羽 (多度津)	阪田 (高工芸) 50
19 織部 (丸亀)	松本 (高桜井) 51
20 四角 (飯山)	新田 (丸亀) 52
21 宮本 (琴平)	竹内 (丸亀) 53
22 福田 (三木)	冲崎 (三豊工) 54
23 香川 (坂出工)	加藤 (多度津) 55
24 黒川 (高松東)	大林 (琴平) 56
25 石橋 (高松)	岸上航 (三豊工) 57
26 服部 (丸城西)	山上 (丸亀) 58
27 秋山 (三豊工)	阿野 (三木) 59
28 安倍 (志度)	綾田 (香中央) 60
29 古川 (丸亀)	二宮 (高桜井) 61
30 窪 (坂出工)	大西 (多度津) 62
31 村川 (高松北)	徳住 (高松東) 63
32 國方 (三木)	谷口 (琴平) 64

0-3



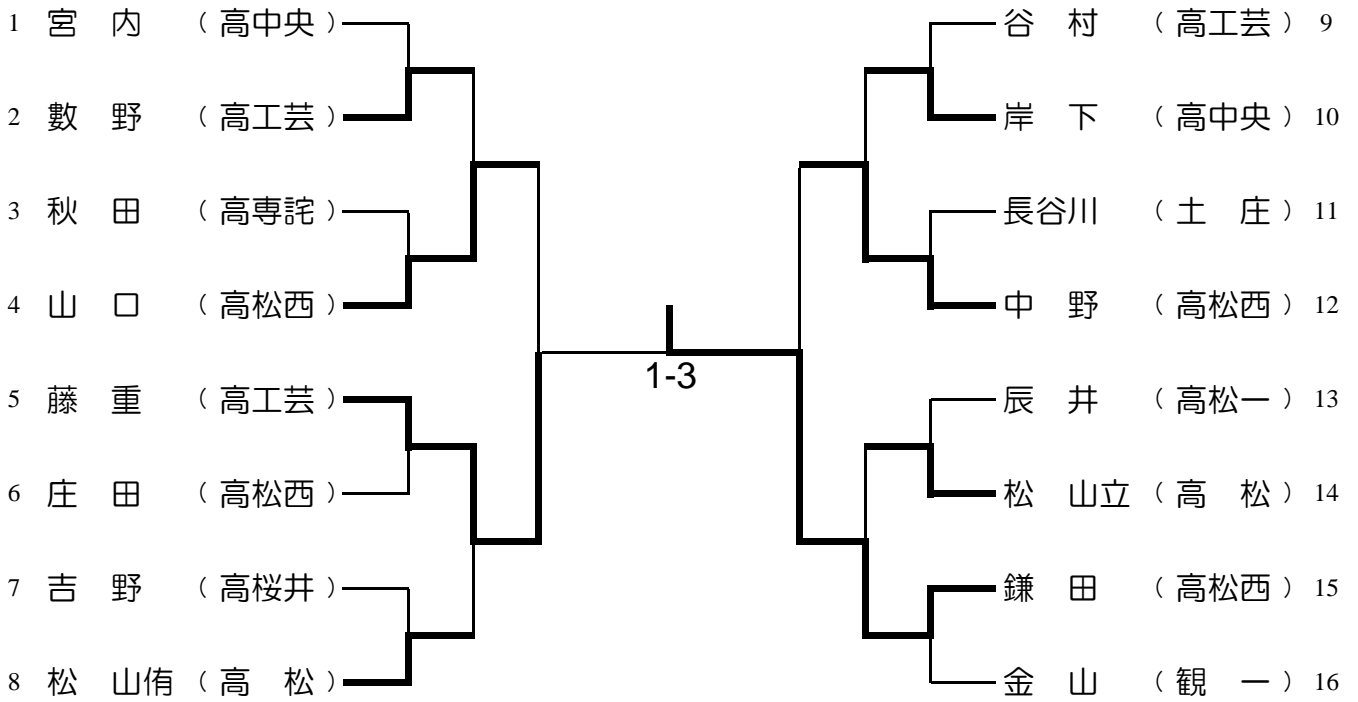
# 平成28年度 香川県高等学校強化卓球大会

## 男子シングルス

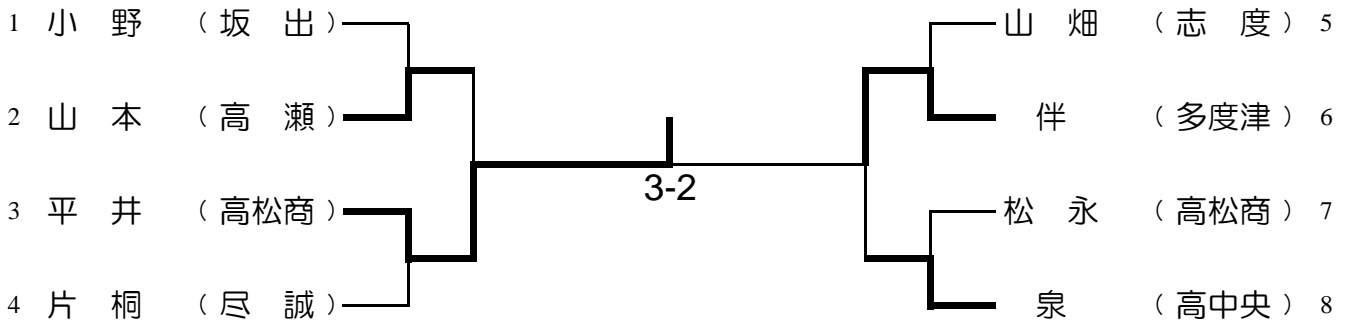
期日:平成29年1月14日(土)

(ベスト32トーナメント)

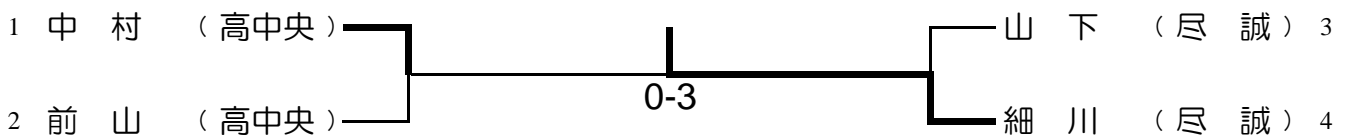
会場:高松市総合体育館



(ベスト16トーナメント)



(ベスト8トーナメント)



(ベスト4トーナメント)

