

平成28年度 香川県高等学校春季強化卓球大会
《 男子 学校 対 抗 》

平成28年4月23日(土)
場所:坂出市立体育館

(予選リーグ) (12・13コート)

Aブロック	1 尽誠	2 三木	3 高専詫	勝敗	得点	順位
1 尽誠	-	3-0	3-0	2-0	4	1
2 三木	0-3	-	1-3	0-2	2	3
3 高専詫	0-3	3-1	-	1-1	3	2

(14・15コート)

Bブロック	1 高松商	2 高松北	3 高松	勝敗	得点	順位
1 高松商	-	3-0	3-0	2-0	4	1
2 高松北	0-3	-	2-3	0-2	2	3
3 高松	0-3	3-2	-	1-1	3	2

(1・2コート)

Cブロック	1 高中央	2 土庄	3 多度津	勝敗	得点	順位
1 高中央	-	3-0	3-1	2-0	4	1
2 土庄	0-3	-	0-3	0-2	2	3
3 多度津	1-3	3-0	-	1-1	3	2

試合進行が遅れた場合
1回目にダブルスとできるシングルス
2回目に残りのシングルスを行います

(16~19コート)

Dブロック	1 高工芸	2 高松東	3 琴平	4 香誠陵	勝敗	得点	順位
1 高工芸	-	3-0	3-0	3-0	3-0	6	1
2 高松東	0-3	-	3-1	3-0	2-1	5	2
3 琴平	0-3	1-3	-	3-0	1-2	4	3
4 香誠陵	0-3	0-3	0-3	-	0-3	3	4

(5~8コート)

Eブロック	1 高松西	2 観一	3 高専高	4 観中央	勝敗	得点	順位
1 高松西	-	2-3	3-0	3-0	2-1	5	2
2 観一	3-2	-	3-0	3-0	3-0	6	1
3 高専高	0-3	0-3	-	3-0	1-2	4	3
4 観中央	0-3	0-3	0-3	-	0-3	3	4

(22~25コート)

Fブロック	1 丸亀	2 小豆島	3 坂出	4 丸城西	勝敗	得点	順位
1 丸亀	-	3-1	1-3	3-1	2-1	5	2
2 小豆島	1-3	-	0-3	1-3	0-3	3	4
3 坂出	3-1	3-0	-	3-0	3-0	6	1
4 丸城西	1-3	3-1	0-3	-	1-2	4	3

(26~29コート)

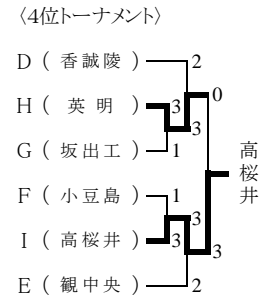
Gブロック	1 志度	2 坂出工	3 高松一	4 津田	勝敗	得点	順位
1 志度	-	3-0	3-1	3-1	3-0	6	1
2 坂出工	0-3	-	0-3	1-3	0-3	3	4
3 高松一	1-3	3-0	-	3-1	2-1	5	2
4 津田	1-3	3-1	1-3	-	1-2	4	3

(9・10・11・20コート)

Hブロック	1 三豊工	2 英明	3 香中央	4 高松南	勝敗	得点	順位
1 三豊工	-	3-0	1-3	3-0	2-1	5	2
2 英明	0-3	-	0-3	2-3	0-3	3	4
3 香中央	3-1	3-0	-	3-0	3-0	6	1
4 高松南	0-3	3-2	0-3	-	1-2	4	3

(21・30・31・32コート)

Iブロック	1 三本松	2 高瀬	3 飯山	4 高桜井	勝敗	得点	順位
1 三本松	-	1-3	2-3	3-0	1-2	4	2
2 高瀬	3-1	-	2-3	1-3	1-2	4	3
3 飯山	3-2	3-2	-	3-1	3-0	6	1
4 高桜井	0-3	3-1	1-3	-	1-2	4	4

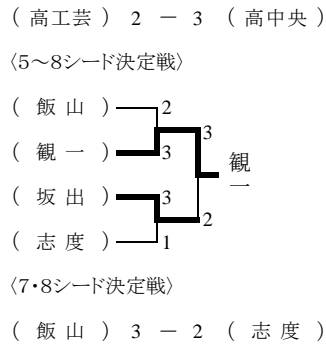
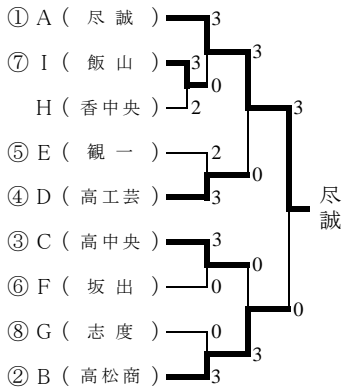


各ブロックに入っている学校以外は、フリー抽選で入る

ベンチは番号の若い学校が本部席に向かって左にはいる

〈決勝トーナメント〉

〈3・4シード決定戦〉



予選リーグの試合の順序は次の通りとする

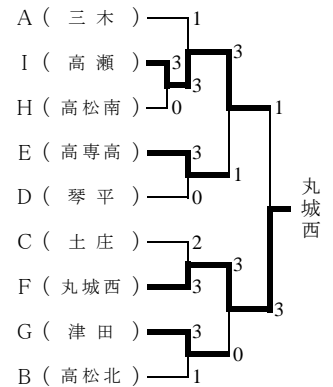
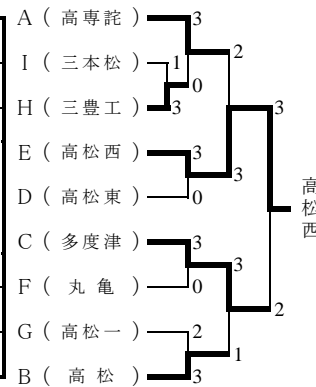
- 3 ① 2-3 4 ① 1-4 2-3
 - チ ② 1-3 チ ② 1-3 2-4
 - ム ③ 1-2 ム ③ 1-2 3-4
- 〈 決 勝 〉

抽選のある学校は代表者1名8:40ステージ集合

2~4位トーナメントはコートでオーダー交換をする

〈2位トーナメント〉

〈3位トーナメント〉



学校名	T	2	D	4	L
尽誠	笹田	割石	吉田・湯之上	吉田	藤本
3	3	3	3		
	11 8 11 5 11	11 11 11	10 11 11 11		
0	8 11 8 11 8	8 5 9	12 5 6 6		
高松商	高橋	平井	筒井・高橋	筒井	石川
学校名	T	2	D	4	L

↑県総体でのシード

平成28年度 香川県高等学校春季強化卓球大会
《女子学校対抗》

平成28年4月23日(土)
場所:坂出市立体育館

〈予選リーグ〉

(3・4コート)

A ブロック	1 高中央	2 観中央	3 琴平	勝敗	得点	順位
1 高中央	-	3 - 0	3 - 0	2 - 0	4	1
2 観中央	0 - 3	-	3 - 0	1 - 1	3	2
3 琴平	0 - 3	0 - 3	-	0 - 2	2	3

(S1・S2コート)

B ブロック	1 高松商	2 高桜井	3 丸城西	勝敗	得点	順位
1 高松商	-	3 - 2	3 - 0	2 - 0	4	1
2 高桜井	2 - 3	-	3 - 0	1 - 1	3	2
3 丸城西	0 - 3	0 - 3	-	0 - 2	2	3

(S7・S8コート)

C ブロック	1 善一	2 志度	3 土庄	勝敗	得点	順位
1 善一	-	3 - 0	3 - 0	2 - 0	4	1
2 志度	0 - 3	-	0 - 3	0 - 2	2	3
3 土庄	0 - 3	3 - 0	-	1 - 1	3	2

(S9・S10コート)

D ブロック	1 高瀬	2 飯山	3 笠田	勝敗	得点	順位
1 高瀬	-	3 - 0	3 - 0	2 - 0	4	1
2 飯山	0 - 3	-	2 - 3	0 - 2	2	3
3 笠田	0 - 3	3 - 2	-	1 - 1	3	2

(S3～S6コート)

E ブロック	1 高松一	2 観一	3 香川西	4 高松北	勝敗	得点	順位
1 高松一	-	3 - 1	1 - 3	3 - 0	2 - 1	5	2
2 観一	1 - 3	-	0 - 3	3 - 0	1 - 2	4	3
3 香川西	3 - 1	3 - 0	-	3 - 1	3 - 0	6	1
4 高松北	0 - 3	0 - 3	1 - 3	-	0 - 3	3	4

(S11～S13コート)

F ブロック	1 高松東	2 三木	3 尽誠	4 高松	勝敗	得点	順位
1 高松東	-	0 - 3	0 - 3	3 - 0	1 - 2	4	3
2 三木	3 - 0	-	0 - 3	3 - 2	2 - 1	5	2
3 尽誠	3 - 0	3 - 0	-	3 - 0	3 - 0	6	1
4 高松	0 - 3	2 - 3	0 - 3	-	0 - 3	3	4

EブロックかFブロックの2に観一、三木が抽選で入る。
EブロックかFブロックの3に尽誠、香川西が抽選で入る。
EブロックかFブロックの4に高松が抽選で入る。
他はフリー抽選で入る。
EブロックとFブロックのコートは抽選後に決定します。

試合進行が遅れた場合

1回目にダブルスとできるシングルス
2回目に残りのシングルスを行います。

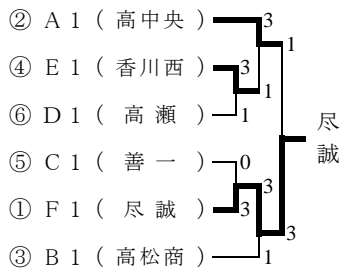
予選リーグの試合の順序は次の通りとする。

3 ① 2-3 4 ① 1-4 2-3
チ | ② 1-3 チ | ② 1-3 2-4
ム | ③ 1-2 ム | ③ 1-2 3-4

ベンチは番号の若い学校が本部席に向かって左。

**抽選のある学校は
代表者1名8:40ステージ集合**

〈決勝トーナメント〉
1～4シードを決定する

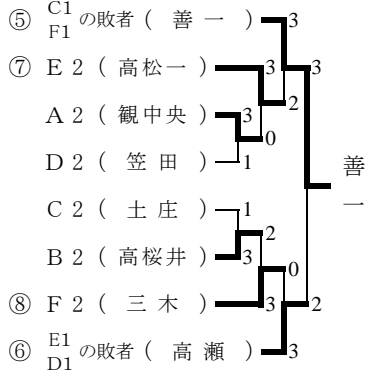


↑県総体でのシード
1回戦の敗者は
2位トーナメントに入る

〈3・4シード決定戦〉

(香川西) 1 - 3 (高松商) (高松一) 3 - 0 (三木)

〈2位トーナメント〉
5～8シードを決定する



〈7・8シード決定戦〉

〈決勝〉

学校名	T	2	D	4	L
高中央	松谷	羽田	上地・河野	河野	上地
1	1	3	2	0	
	7 11 6 7	11 11 11	15 11 9 7 3	6 5 7	
3	11 9 11 11	9 7 3	13 8 11 11 11	11 11 11	
尽誠	有本	小川	佐柄・有本	佐柄	小林
学校名	T	2	D	4	L

〈3・4位トーナメント〉

