

## 男子学校対抗予選リーグ

Aグループ	1 明德義塾	2 松山北	3 高松工芸	4 つるぎ	勝-敗	得点	順位
1 明德義塾		3-0	3-0	3-0	3-0	6	1
2 松山北	0-3		3-0	3-0	2-1	5	2
3 高松工芸	0-3	0-3		1-3	0-3	3	4
4 つるぎ	0-3	0-3	3-1		1-2	4	3

Bグループ	1 城南	2 高松商業	3 松山東	4 高知	勝-敗	得点	順位
1 城南		3-1	3-1	3-1	3-0	6	1
2 高松商業	1-3		2-3	3-1	1-2	4	3
3 松山東	1-3	3-2		3-0	2-1	5	2
4 高知	1-3	1-3	0-3		0-3	3	4

Cグループ	1 尽誠学園	2 高知小津	3 海部	4 今治西	勝-敗	得点	順位
1 尽誠学園		3-1	3-0	3-2	3-0	6	1
2 高知小津	1-3		3-0	3-1	2-1	5	2
3 海部	0-3	0-3		2-3	0-3	3	4
4 今治西	2-3	1-3	3-2		1-2	4	3

Dグループ	1 松山商業	2 徳島商業	3 岡豊	4 高松中央	勝-敗	得点	順位
1 松山商業		3-0	3-2	3-1	3-0	6	1
2 徳島商業	0-3		2-3	3-0	1-2	4	3
3 岡豊	2-3	3-2		3-2	2-1	5	2
4 高松中央	1-3	0-3	2-3		0-3	3	4

## 女子学校対抗予選リーグ

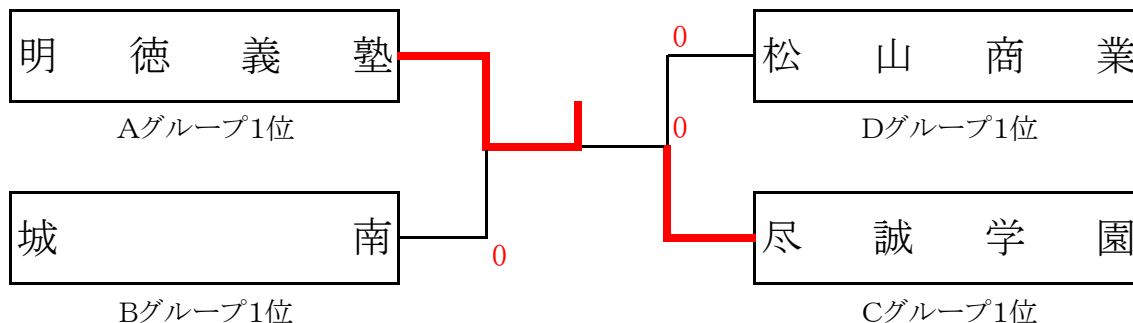
Aグループ	1 尽誠学園	2 今治北	3 徳島商業	4 岡豊	勝-敗	得点	順位
1 尽誠学園		2-3	2-3	1-3	0-3	3	4
2 今治北	3-2		1-3	0-3	1-2	4	3
3 徳島商業	3-2	3-1		3-2	3-0	6	1
4 岡豊	3-1	3-0	2-3		2-1	5	2

Bグループ	1 明德義塾	2 徳島市立	3 川之石	4 高松中央	勝-敗	得点	順位
1 明德義塾		3-0	3-0	3-0	3-0	6	1
2 徳島市立	0-3		3-0	3-0	2-1	5	2
3 川之石	0-3	0-3		2-3	0-3	3	4
4 高松中央	0-3	0-3	3-2		1-2	4	3

Cグループ	1 城南	2 高松商業	3 高知中央	4 伊予農業	勝-敗	得点	順位
1 城南		3-0	3-2	3-0	3-0	6	1
2 高松商業	0-3		0-3	3-2	1-2	4	3
3 高知中央	2-3	3-0		3-0	2-1	5	2
4 伊予農業	0-3	2-3	0-3		0-3	3	4

Dグループ	1 済美	2 土佐女子	3 四学香川西	4 吉野川	勝-敗	得点	順位
1 済美		2-3	3-0	3-0	2-1	5	2
2 土佐女子	3-2		3-1	3-0	3-0	6	1
3 四学香川西	0-3	1-3		3-0	1-2	4	3
4 吉野川	0-3	0-3	0-3		0-3	3	4

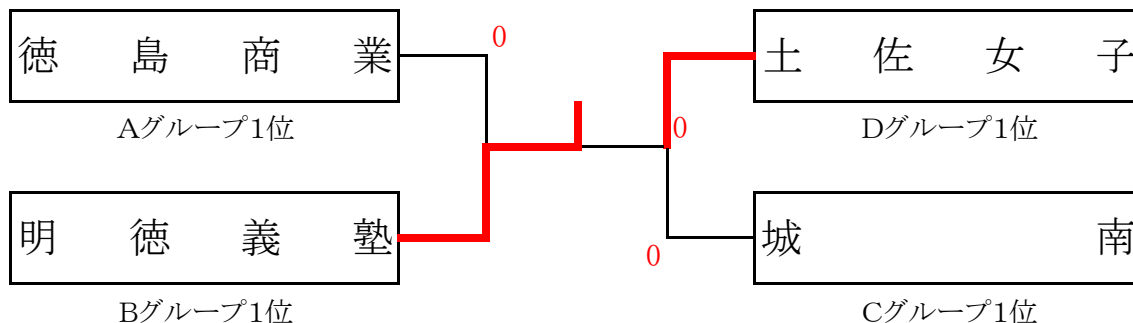
# 男子学校対抗決勝トーナメント



## 決勝戦記録

学校名		得点				学校名	
明德義塾		3	—	0	尽誠学園		
1	趙志浩	3	11 — 4 11 — 7 11 — 8 — —	0	吉田智史	1	
2	西康洋	3	11 — 8 8 — 11 11 — 9 13 — 11 —	1	藤本聖也	2	
D	西康洋	3	8 — 11 12 — 10	2	藤本聖也	D	
	橋本拓磨		11 — 9 12 — 10		割石佑介		
4	寶金侑作		— — — —		湯之上拓也	4	
5	青木直哉		— — — —		割石佑介	5	

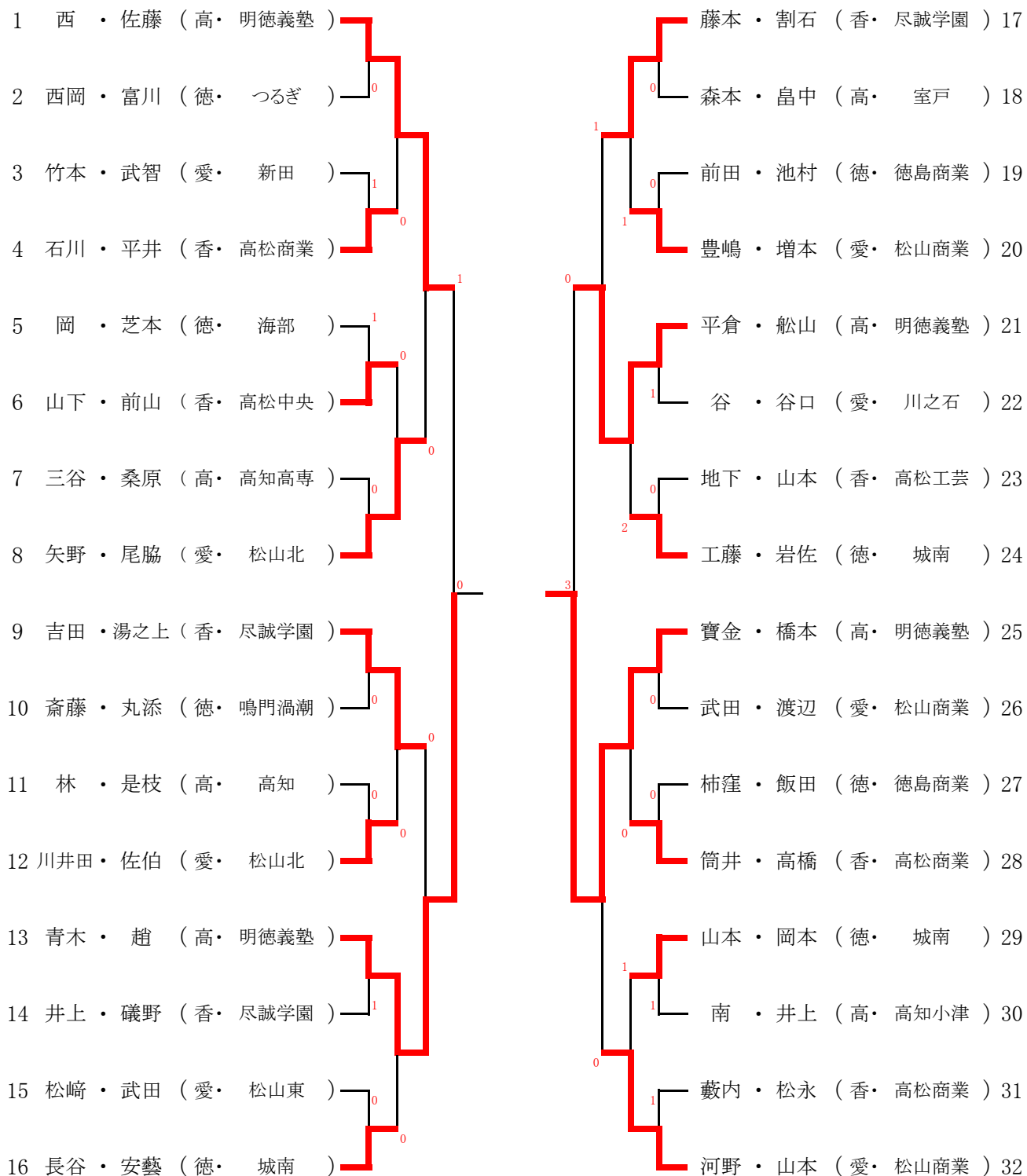
# 女子学校対抗決勝トーナメント



## 決勝戦記録

学校名		得点				学校名	
明德義塾		3	—	0	土佐女子		
1	小脇 瑞穂	3	8 — 11 11 — 3 11 — 13 11 — 3 11 — 3	2	赤川 真理亜	1	
2	三村 優果	3	12 — 10 11 — 5 11 — 9 — —	0	河渕 雅友	2	
D	熊中 理子	3	11 — 8 11 — 3	1	河渕 雅友	D	
	小脇 瑞穂		12 — 14 11 — 4 —		赤澤 菜摘		
4	熊中 理子		— — — —		渡邊 貴子	4	
5	井 絢乃		— — — —		赤澤 菜摘	5	

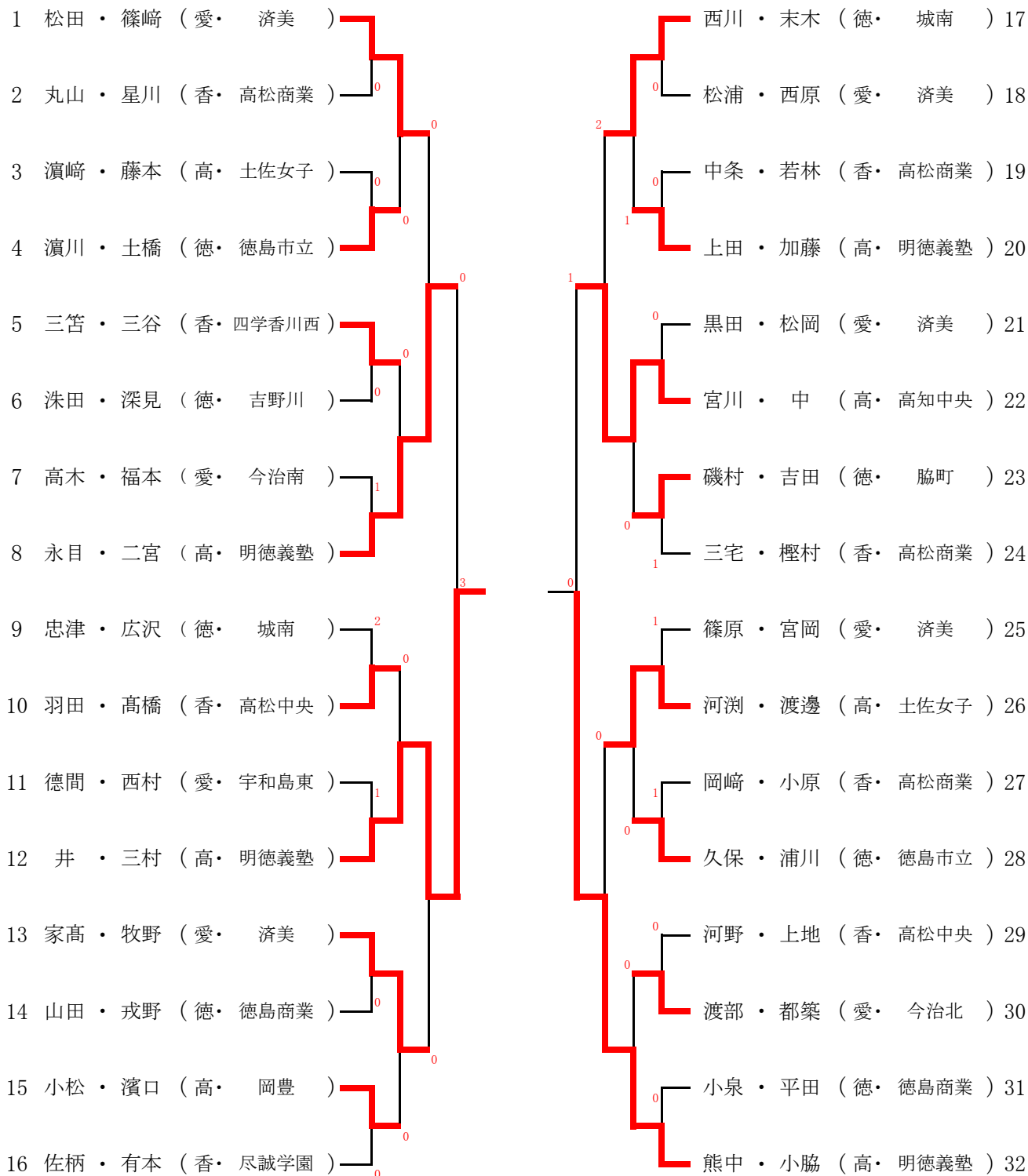
# 男子ダブルス



## 決勝戦記録

青木 直哉	0	6	—	11	3	寶金 侑作
趙 志浩		7	—	11		橋本 拓磨
(高知・明德義塾)		4	—	11		(高知・明德義塾)
			—			

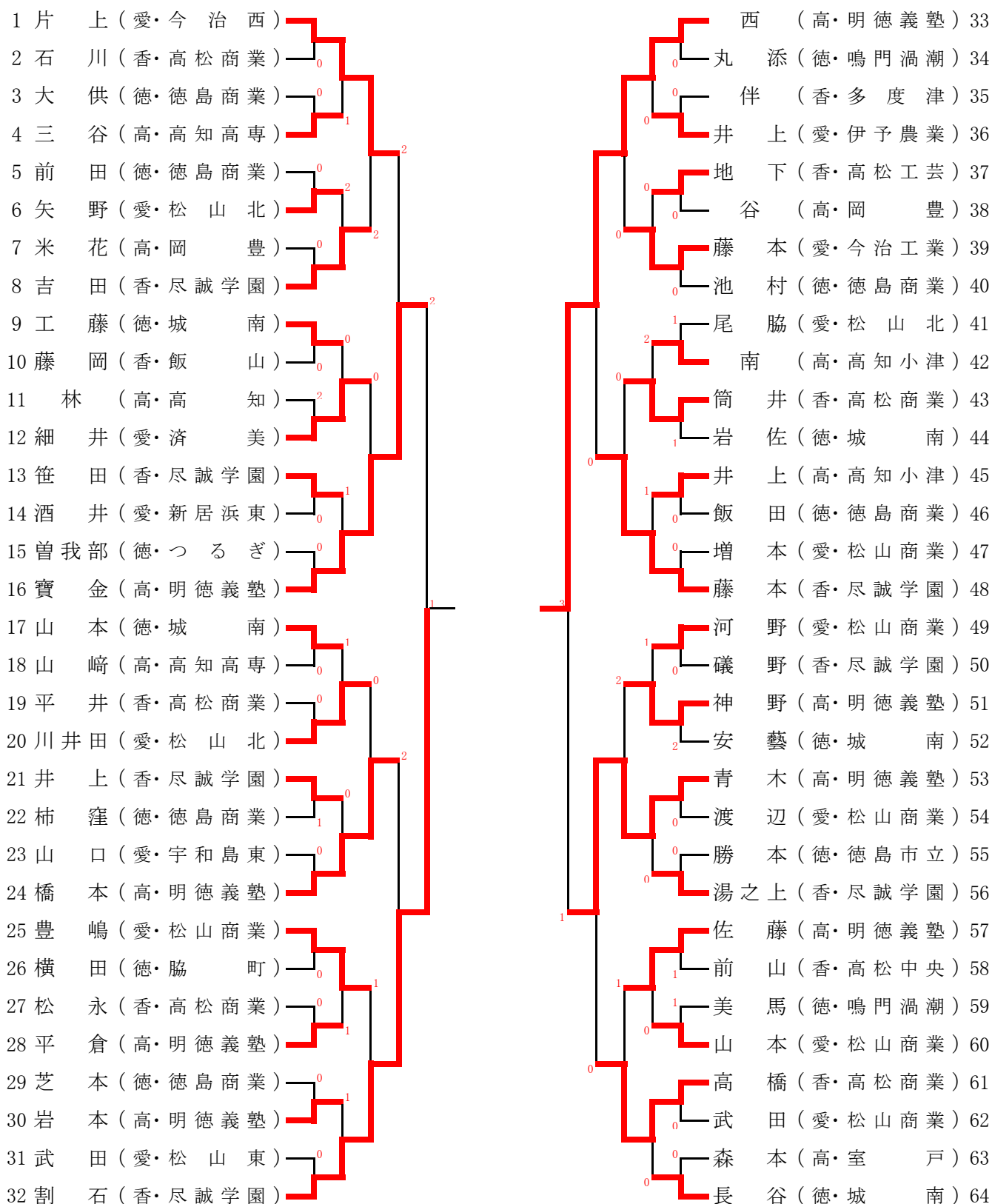
# 女子ダブルス



## 決勝戦記録

井 絢乃		16	—	14		熊中 理子
三村 優果		11	—	3		小脇 瑞穂
(高知・明德義塾)	3	11	—	7	0	(高知・明德義塾)
			—			
			—			

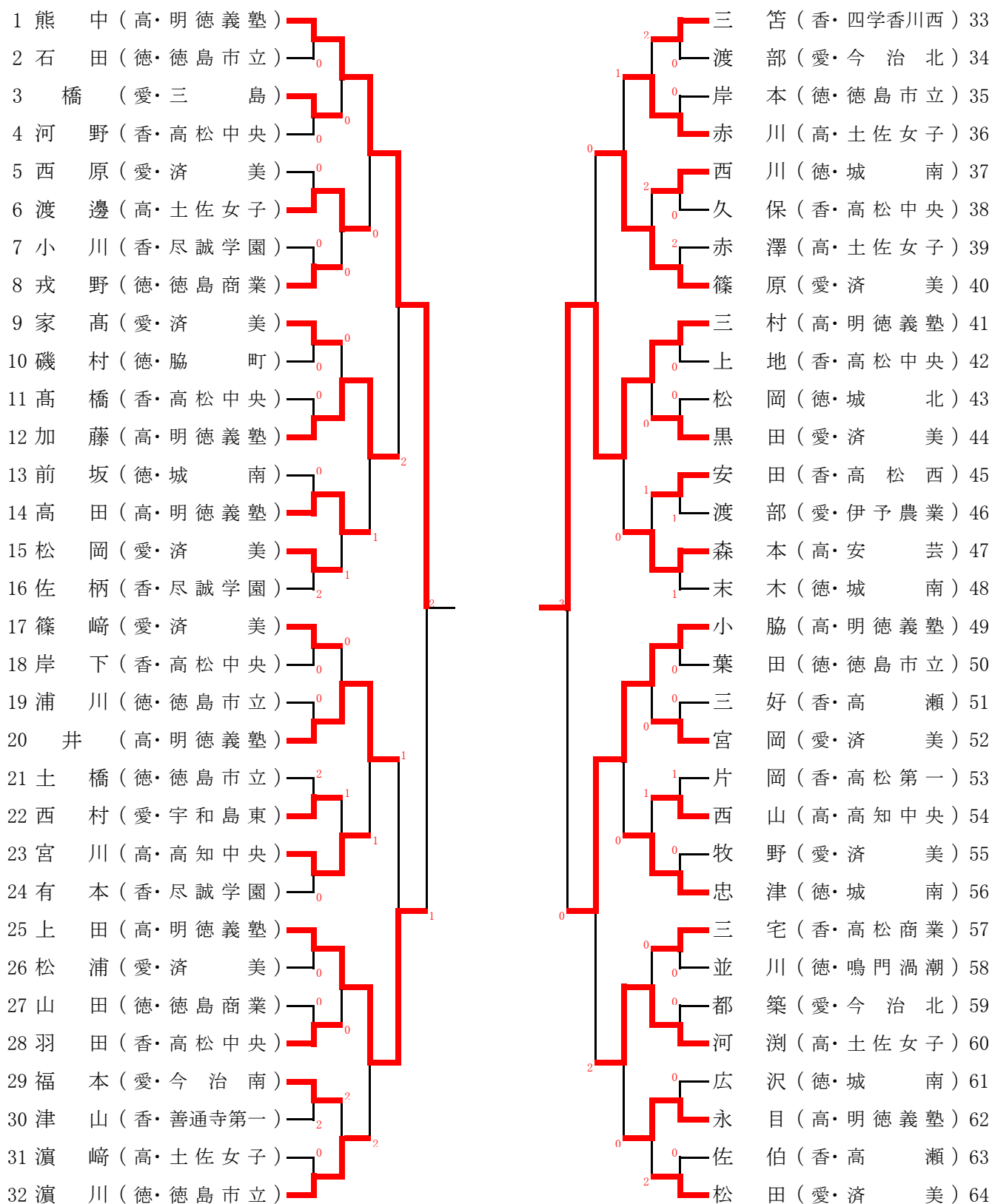
# 男子シングルス



## 決勝戦記録

割石 佑介 (香川・尽誠学園)	1	12	—	10	3	西 康洋 (高知・明德義塾)
		3	—	11		
		11	—	13		
		7	—	11		
			—			

# 女子シングルス



## 決勝戦記録

熊中 理子 (高知・明德義塾)	2	4	—	11	3	三村 優果 (高知・明德義塾)
		11	—	7		
		11	—	8		
		6	—	11		
		6	—	11		



## 優勝校・優勝者の記録(その1)

回数	年度	男 子			女 子		
		学校対抗	ダブルス	シングルス	学校対抗	ダブルス	シングルス
1	23	大手前			観音寺一	( )	( )
2	24	松山東			観音寺一	( )	( )
3	25	高松一			明善	( )	( )
4	26	丸亀商			土佐女子	( )	( )
5	27	松山商			高松	( )	( )
6	28	観音寺商			藤井	( )	( )
7	29	今治西		松本(高松商)	城東	( )	新居(城東)
8	30	丸亀商		武田(土佐)	高瀬	( )	松崎(高瀬)
9	31	多度津工		大城(多度津)	済美	( )	松崎(高瀬)
10	32	松山商		宮尾(土佐)	高瀬	( )	秋山(高瀬)
11	33	松山北	横鎌田(松山北)	大平(尽誠学園)	高瀬	湯石口田(高瀬)	湯石口田(高瀬)
12	34	観音寺商	田村(松山商)	三木(多度津)	城北	杉本(城北)	花野(城北)
13	35	松山北	真鍋(多度津工)	香川(丸亀商)	高松女子商	宮地(高松女商)	元山(城東)
14	36	松山北	安賀(観音寺商)	青野(松山商)	済美	横関(高瀬)	吉村(土佐女子)
15	37	徳島商	三木(多度津工)	鍵本(須崎工)	高松女子商	島谷(高松女商)	島谷(高松女商)
16	38	徳島商	西岡(徳島商)	鍵本(須崎工)	高松女子商	杉村(土佐女子)	藤井(高松女商)
17	39	徳島工	吉村(高松商)	吉村(高松商)	高知学園	福谷(土佐女子)	鴨籠(松山商)
18	40	新田	猪木(新田)	猪木(新田)	済美	新川(高松女商)	浜田(土佐女子)
19	41	徳島市立	後藤(川島)	中村(徳島市立)	松山女子商	松本(済美)	河野(済美)
20	42	徳島市立	岩井(徳島市立)	藤原(徳島市立)	土佐女子	三好(済美)	神度(高瀬)
21	43	高瀬	近藤(徳島市立)	仙頭(小津)	済美	栃谷(徳島市立)	岡村(済美)
22	44	徳島市立	近藤(徳島市立)	日浦(徳島市立)	徳島市立	栃谷(徳島市立)	木下(高瀬)

## 優勝校・優勝者の記録(その2)

回数	年度	男 子			女 子		
		学校対抗	ダブルス	シングルス	学校対抗	ダブルス	シングルス
23	45	新 田	中 岡 (小 津)	川 本 (志 度 商)	鳴 門	西 田 (土佐女子)	浅 野 (高 瀬)
24	46	川 島	大 宮 (小 津)	三 好 (鳴 門 工)	済 美	馬 木 (済 美)	新 岡 (済 美)
25	47	徳島市立	湊 湊 (徳島市立)	湊 (徳島市立)	鳴 門	宇 田 (済 美)	嶋 内 (土佐女子)
26	48	三 瓶	郡 上 (鳴 門)	郡 (鳴 門)	済 美	宇 田 (済 美)	宇 田 (済 美)
27	49	鳴 門	斎 藤 (鳴 門)	斎 藤 (鳴 門)	観 音 寺 商	高 畑 (観音寺商)	嶋 内 (土佐女子)
28	50	川 島	平 岡 (今 治 西)	馬 越 (今 治 西)	済 美	松 田 (済 美)	福 田 (済 美)
29	51	鳴 門 工	上 野 (小 津)	島 富 (徳島市立)	済 美	福 田 (済 美)	田 村 (済 美)
30	52	高松工芸	小 林 (高 瀬)	島 富 (徳島市立)	済 美	田 村 (済 美)	田 村 (済 美)
31	53	川 島	山 本 (鳴 門 工)	伊 豫 岡 (松 山 商)	済 美	鈴 木 (済 美)	大 竹 (済 美)
32	54	鳴 門 工	大 谷 (新 田)	小 浜 (鳴 門 工)	済 美	大 竹 (済 美)	大 竹 (済 美)
33	55	新 田	大 谷 (新 田)	大 谷 (新 田)	明 徳 義 塾	金 城 (明徳義塾)	金 城 (明徳義塾)
34	56	鳴 門 工	山 本 (明徳義塾)	横 井 (新 田)	土 佐 女 子	尾 崎 (鳴 門)	伊 藤 (土佐女子)
35	57	新 田	坂 本 (鳴 門 工)	田 村 (徳島市立)	土 佐 女 子	伊 藤 (土佐女子)	伊 藤 (土佐女子)
36	58	明徳義塾	知 念 (明徳義塾)	戸 田 (明徳義塾)	土 佐 女 子	新 井 (高松中央)	小 野 (土佐女子)
37	59	明徳義塾	白 石 (今 治 工)	菅 原 (明徳義塾)	土 佐 女 子	和 田 (土佐女子)	岡 本 (土佐女子)
38	60	明徳義塾	菅 原 (明徳義塾)	菅 原 (明徳義塾)	土 佐 女 子	和 田 (土佐女子)	和 田 (土佐女子)
39	61	明徳義塾	竹 村 (明徳義塾)	梅 原 (明徳義塾)	明 徳 義 塾	加 納 (明徳義塾)	岡 本 (土佐女子)
40	62	明徳義塾	梅 原 (明徳義塾)	當 真 (明徳義塾)	明 徳 義 塾	加 納 (明徳義塾)	加 納 (明徳義塾)
41	63	明徳義塾	松 田 (高 知 工)	當 真 (明徳義塾)	土 佐 女 子	足 立 (土佐女子)	玉 腰 (明徳義塾)
42	平 元	明徳義塾	谷 本 (尽誠学園)	當 真 (明徳義塾)	土 佐 女 子	長 尾 (徳島商)	増 田 (徳島商)
43	2	明徳義塾	石 原 (尽誠学園)	福 原 (土 佐)	土 佐 女 子	横 田 (土佐女子)	横 田 (土佐女子)
44	3	明徳義塾	村 岡 (尽誠学園)	早 雲 (鳴 門 工)	土 佐 女 子	詫 間 (徳島市立)	浜 田 (土佐女子)

## 優勝校・優勝者の記録(その3)

回数	年度	男 子			女 子		
		学校対抗	ダブルス	シングルス	学校対抗	ダブルス	シングルス
45	4	明德義塾	村岡程 ( 尽誠学園 )	仲村 ( 明德義塾 )	土佐女子	詫間高瀬 ( 徳島市立 )	王 ( 香川西 )
46	5	明德義塾	阿部喜田 ( 徳島市立 )	森山 ( 明德義塾 )	土佐女子	詫間高瀬 ( 徳島市立 )	朱 ( 香川西 )
47	6	徳島市立	小松程 ( 尽誠学園 )	程 ( 尽誠学園 )	土佐女子	西大森沢 ( 土佐女子 )	金 ( 香川西 )
48	7	明德義塾	高橋若林 ( 明德義塾 )	若林 ( 明德義塾 )	土佐女子	馬佳西田 ( 明德義塾 )	馬佳 ( 明德義塾 )
49	8	明德義塾	山下野矢 ( 明德義塾 )	矢野 ( 明德義塾 )	土佐女子	馬佳萩原 ( 明德義塾 )	馬川 ( 明德義塾 )
50	9	徳島市立	松本横手 ( 徳島市立 )	岡本 ( 徳島市立 )	土佐女子	馬佳菊池 ( 明德義塾 )	馬佳 ( 明德義塾 )
51	10	尽誠学園	村上野中 ( 尽誠学園 )	井内 ( 徳島市立 )	土佐女子	都林萩原 ( 明德義塾 )	都林 ( 明德義塾 )
52	11	明德義塾	羽賀野田 ( 明德義塾 )	野田 ( 明德義塾 )	土佐女子	菊池岳媛 ( 明德義塾 )	岳媛 ( 明德義塾 )
53	12	明德義塾	羽賀野田 ( 明德義塾 )	羽賀 ( 明德義塾 )	土佐女子	伊藤西見 ( 土佐女子 )	伊藤 ( 土佐女子 )
54	13	徳島市立	大宮加藤 ( 尽誠学園 )	後藤 ( 徳島市立 )	土佐女子	周歙田 ( 高松中央 )	胡 ( 明德義塾 )
55	14	徳島市立	高須中野 ( 尽誠学園 )	王 ( 明德義塾 )	土佐女子	胡物部 ( 明德義塾 )	周 ( 高松中央 )
56	15	明德義塾	小野前田 ( 尽誠学園 )	周 ( 明德義塾 )	土佐女子	周歙田 ( 高松中央 )	刘 ( 明德義塾 )
57	16	明德義塾	周三橋 ( 明德義塾 )	周 ( 明德義塾 )	明德義塾	野堀上部 ( 土佐女子 )	刘 ( 明德義塾 )
58	17	明德義塾	前山大川 ( 徳島市立 )	王 ( 明德義塾 )	明德義塾	渡辺張 ( 明德義塾 )	山地 ( 高松北 )
59	18	明德義塾	和田高垣 ( 明德義塾 )	王 ( 明德義塾 )	尽誠学園	若宮前田 ( 尽誠学園 )	土田 ( 明德義塾 )
60	19	明德義塾	川島森田 ( 明德義塾 )	和田 ( 明德義塾 )	尽誠学園	若宮前田 ( 尽誠学園 )	若宮 ( 尽誠学園 )
61	20	明德義塾	川島林 ( 明德義塾 )	林 ( 明德義塾 )	土佐女子	北岡山本 ( 土佐女子 )	北岡 ( 土佐女子 )
62	21	明德義塾	林佐々木 ( 明德義塾 )	林 ( 明德義塾 )	土佐女子	天野楊 ( 明德義塾 )	土田 ( 明德義塾 )
63	22	明德義塾	佐々木尾留川 ( 明德義塾 )	佐々木 ( 明德義塾 )	明德義塾	天野優土田 ( 明德義塾 )	山本 ( 土佐女子 )
64	23	明德義塾	尾留川竜貴堀大志 ( 明德義塾 )	堀大志 ( 明德義塾 )	明德義塾	濱田美優楠川愛子 ( 城南 )	楊婷 ( 明德義塾 )
65	24	明德義塾	堀大志渡辺裕介 ( 明德義塾 )	趙博文 ( 明德義塾 )	明德義塾	藤原美葵明神佑実 ( 土佐女子 )	椛澤かえ ( 明德義塾 )
66	25	明德義塾	堀大志渡辺裕介 ( 明德義塾 )	渡辺裕介 ( 明德義塾 )	明德義塾	椛澤かえ竹本朋世 ( 明德義塾 )	鳥屋真帆 ( 明德義塾 )

## 優勝校・優勝者の記録(その4)

回数	年度	男 子			女 子		
		学校対抗	ダブルス	シングルス	学校対抗	ダブルス	シングルス
67	26	明徳義塾	渡辺裕介 (明徳義塾) 南谷将成	渡辺裕介 (明徳義塾)	明徳義塾	梶澤かえ (明徳義塾) 竹本朋世	梶澤かえ (明徳義塾)
68	27	明徳義塾	木村光樹 (尽誠学園) 藤本聖也	金博 (明徳義塾)	明徳義塾	松澤帆乃果 (明徳義塾) 竹本朋世	井 絢乃 (明徳義塾)
69	28	明徳義塾	寶金侑作 (明徳義塾) 橋本拓磨	西 康洋 (明徳義塾)	明徳義塾	井 絢乃 (明徳義塾) 三村優果	三村優果 (明徳義塾)
			( )	( )		( )	( )
			( )	( )		( )	( )
			( )	( )		( )	( )
			( )	( )		( )	( )
			( )	( )		( )	( )
			( )	( )		( )	( )
			( )	( )		( )	( )
			( )	( )		( )	( )
			( )	( )		( )	( )
			( )	( )		( )	( )
			( )	( )		( )	( )
			( )	( )		( )	( )
			( )	( )		( )	( )
			( )	( )		( )	( )
			( )	( )		( )	( )
			( )	( )		( )	( )
			( )	( )		( )	( )
			( )	( )		( )	( )
			( )	( )		( )	( )
			( )	( )		( )	( )
			( )	( )		( )	( )
			( )	( )		( )	( )
			( )	( )		( )	( )