

第56回 香川県高等学校総合体育大会卓球競技

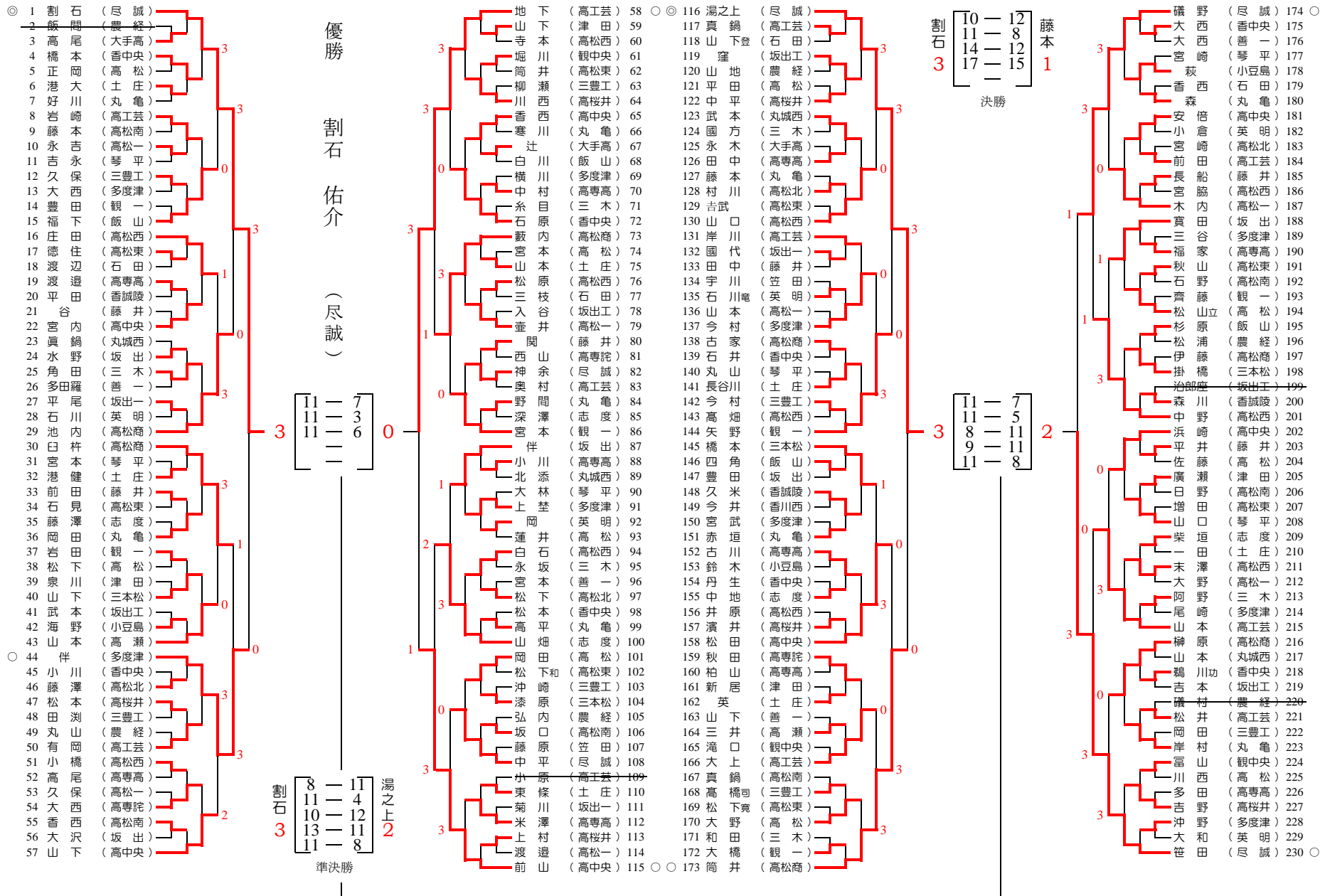
< No.1 >

男子 シングルス

期日:平成28年6月5日(日)・6月6日(月)

(◎全国大会出場 ○四国大会出場)

会場:丸亀市民体育館



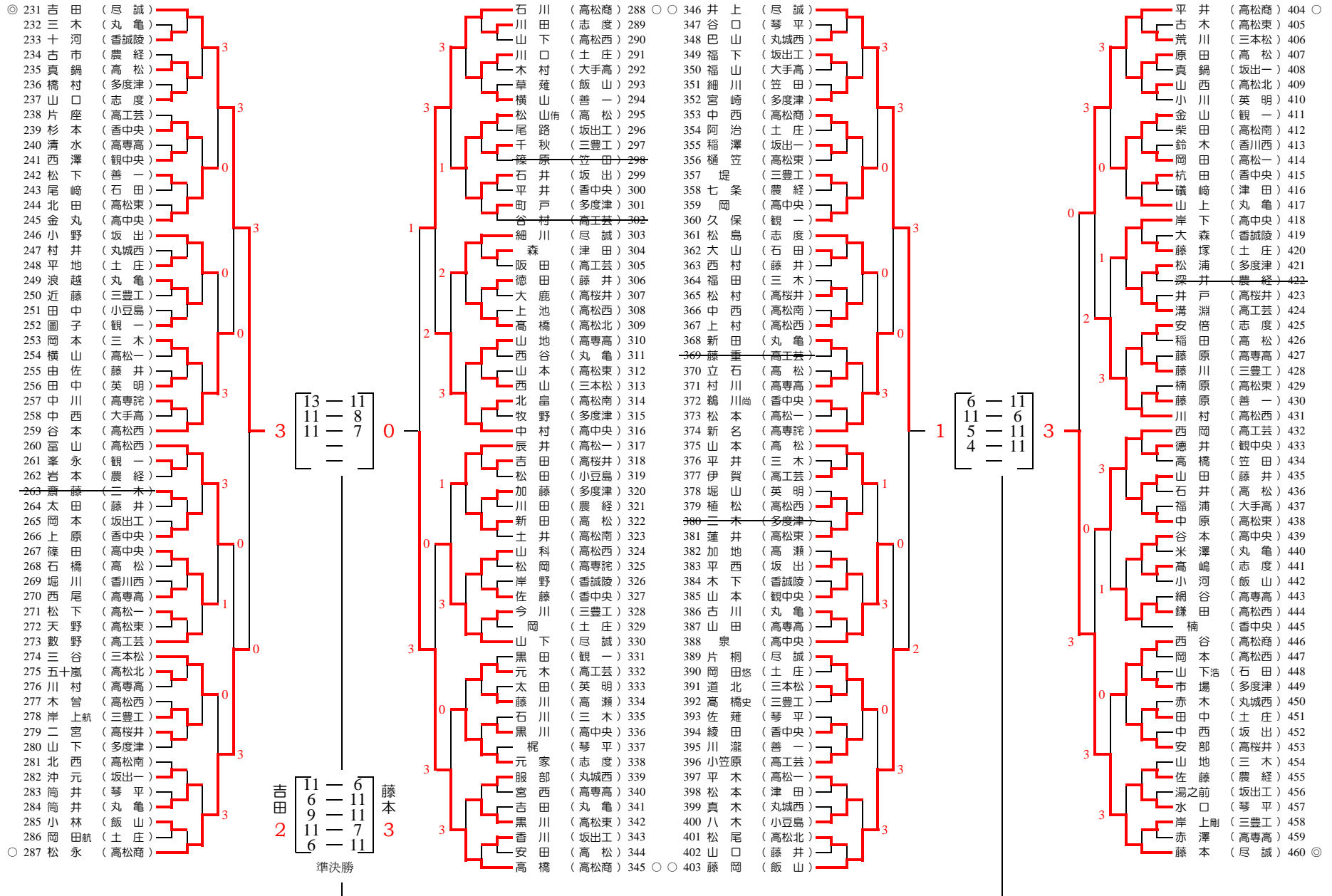
第56回 香川県高等学校総合体育大会卓球競技

< No.2 >

男子 シングルス

期日:平成28年6月5日(日)・6月6日(月)

会場:丸亀市民体育館



第56回 香川県高等学校総合体育大会卓球競技

女子 シングルス

(◎全国大会出場 ○四国大会出場)

期日：平成28年6月5日(日)・6月6日(月)

会場：丸亀市民体育館

