

平成28年度 香川県高等学校春季強化卓球大会
《 男子 学校 対 抗 》

平成28年4月23日(土)
場所:坂出市立体育館

〈予選リーグ〉 (12・13コート)

Aブロック	1 尽誠	2	3	勝敗	得点	順位
1 尽誠		-	-	-		
2	-		-	-		
3	-	-		-		

(14・15コート)

Bブロック	1 高松商	2	3	勝敗	得点	順位
1 高松商		-	-	-		
2	-		-	-		
3	-	-		-		

(1・2コート)

Cブロック	1 高中央	2	3	勝敗	得点	順位
1 高中央		-	-	-		
2	-		-	-		
3	-	-		-		

試合進行が遅れた場合
1回目にダブルスとできるシングルス
2回目に残りのシングルスを行います

(16~19コート)

Dブロック	1 高工芸	2	3	4	勝敗	得点	順位
1 高工芸		-	-	-	-		
2	-		-	-	-		
3	-	-		-	-		
4	-	-	-		-		

(5~8コート)

Eブロック	1 高松西	2	3	4	勝敗	得点	順位
1 高松西		-	-	-	-		
2	-		-	-	-		
3	-	-		-	-		
4	-	-	-		-		

(22~25コート)

Fブロック	1 丸亀	2	3	4	勝敗	得点	順位
1 丸亀		-	-	-	-		
2	-		-	-	-		
3	-	-		-	-		
4	-	-	-		-		

(26~29コート)

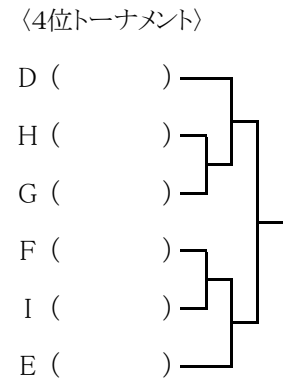
Gブロック	1 志度	2	3	4	勝敗	得点	順位
1 志度		-	-	-	-		
2	-		-	-	-		
3	-	-		-	-		
4	-	-	-		-		

(9・10・11・20コート)

Hブロック	1 三豊工	2	3	4	勝敗	得点	順位
1 三豊工		-	-	-	-		
2	-		-	-	-		
3	-	-		-	-		
4	-	-	-		-		

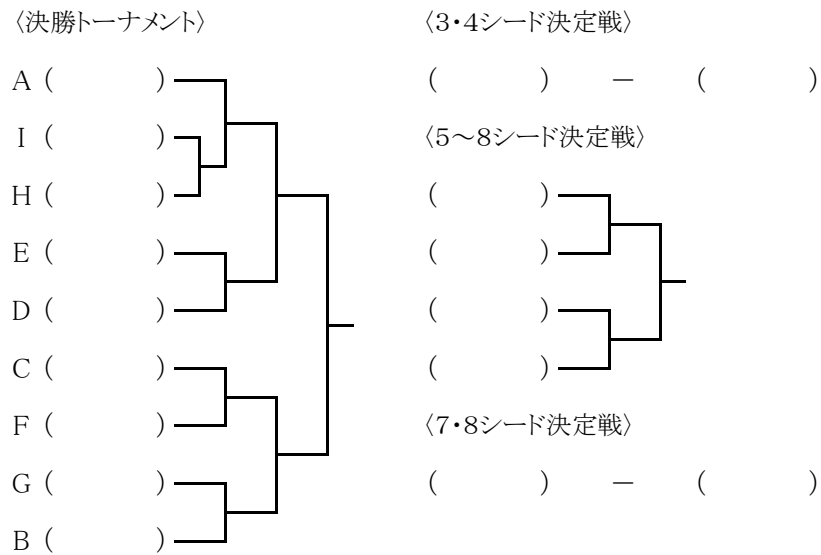
(21・30・31・32コート)

Iブロック	1 三本松	2	3	4	勝敗	得点	順位
1 三本松		-	-	-	-		
2	-		-	-	-		
3	-	-		-	-		
4	-	-	-		-		



各ブロックに入っている学校以外は、フリー抽選で入る

ベンチは番号の若い学校が本部席に向かって左にはいる

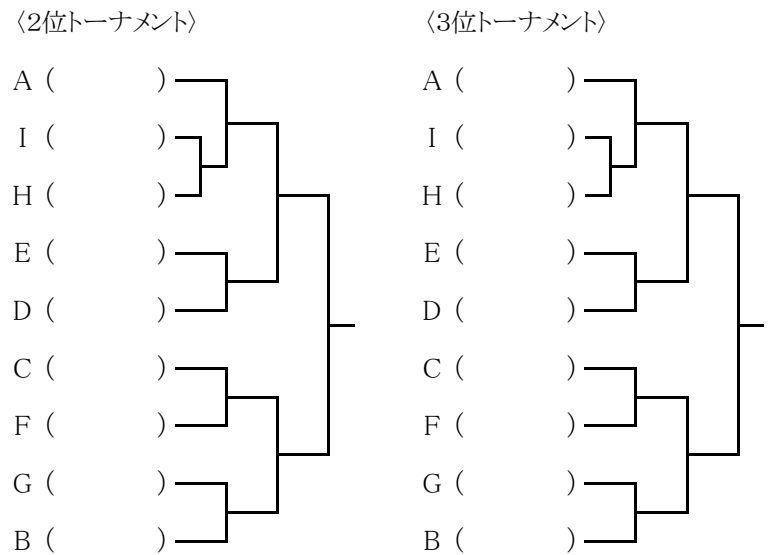


予選リーグの試合の順序は次の通りとする

- | | | | | | | |
|---|---|-----|---|---|-----|-----|
| 3 | ① | 2-3 | 4 | ① | 1-4 | 2-3 |
| チ | ② | 1-3 | チ | ② | 1-3 | 2-4 |
| ム | ③ | 1-2 | ム | ③ | 1-2 | 3-4 |
- 〈決勝〉

抽選のある学校は代表者1名8:40ステージ集合

2~4位トーナメントはコートでオーダー交換をする



学校名	T	2	D	4	L
学校名	T	2	D	4	L

平成28年度 香川県高等学校春季強化卓球大会
《 女子 学校 対 抗 》

平成28年4月23日(土)
場所:坂出市立体育館

〈予選リーグ〉

(3・4コート)

A ブロック	1 高中央	2	3	勝 敗	得点	順位
1 高中央		—	—	—		
2	—		—	—		
3	—	—		—		

(S1・S2コート)

B ブロック	1 高松商	2	3	勝 敗	得点	順位
1 高松商		—	—	—		
2	—		—	—		
3	—	—		—		

(S7・S8コート)

C ブロック	1 善一	2	3	勝 敗	得点	順位
1 善一		—	—	—		
2	—		—	—		
3	—	—		—		

(S9・S10コート)

D ブロック	1 高瀬	2	3	勝 敗	得点	順位
1 高瀬		—	—	—		
2	—		—	—		
3	—	—		—		

(S～Sコート)

E ブロック	1 高松一	2	3	4	勝 敗	得点	順位
1 高松一		—	—	—	—		
2	—		—	—	—		
3	—	—		—	—		
4	—	—	—		—		

(S～Sコート)

F ブロック	1 高松東	2	3	4	勝 敗	得点	順位
1 高松東		—	—	—	—		
2	—		—	—	—		
3	—	—		—	—		
4	—	—	—		—		

EブロックかFブロックの2に観一、三木が抽選で入る。
EブロックかFブロックの3に尽誠、香川西が抽選で入る。
EブロックかFブロックの4に高松が抽選で入る。
他はフリー抽選で入る。
EブロックとFブロックのコートは抽選後に決定します。

試合進行が遅れた場合

1回目にダブルスとできるシングルス
2回目に残りのシングルスを行います。

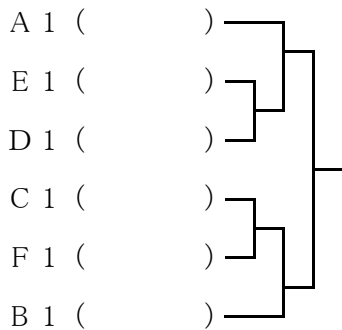
予選リーグの試合の順序は次の通りとする。

- 3 ① 2-3 4 ① 1-4 2-3
チ ② 1-3 チ ② 1-3 2-4
| |
ム ③ 1-2 ム ③ 1-2 3-4

ベンチは番号の若い学校が本部席に向かって左。

**抽選のある学校は
代表者1名8:40ステージ集合**

〈決勝トーナメント〉
1～4シードを決定する

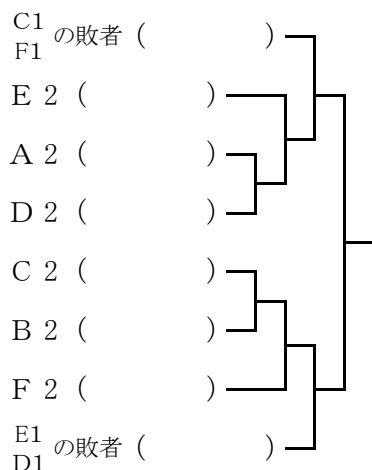


1回戦の敗者は
2位トーナメントに入る

〈3・4シード決定戦〉

() — () () — ()

〈2位トーナメント〉
5～8シードを決定する

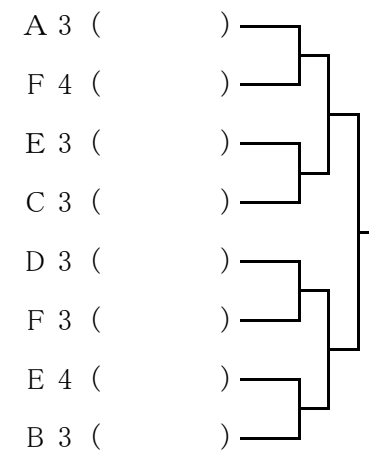


〈7・8シード決定戦〉

〈 決 勝 〉

学 校 名	T	2	D	4	L
学 校 名	T	2	D	4	L

〈3・4位トーナメント〉



メイン

	男子Fブロック					男子Gブロック			男子Iブロック		
22	23	24	25	26	27	28	29	30	31	32	
男子Aブロック		男子Bブロック			男子Dブロック						
12	13	14	15	16	17	18	19	20	21		
男子Cブロック		女子Aブロック			男子Eブロック			男子Hブロック			
1	2	3	4	5	6	7	8	9	10	11	

サブ

女子Cブロック		女子Dブロック		女子E or Fブロック			
7	8	9	10	11	12	13	
女子Bブロック			女子E or Fブロック				
1	2	3	4	5	6		