

平成29年度 香川県高等学校強化卓球大会
《 男子 学校 対 抗 》

平成30年2月11日(日)
場所:坂出市立体育館

〈予選リーグ〉

(1コート)

Aブロック	1 尽誠	2	3	勝敗	得点	順位
1 尽誠		-	-	-		
2	-		-	-		
3	-	-		-		

(22コート)

Bブロック	1 香川西	2	3	勝敗	得点	順位
1 香川西		-	-	-		
2	-		-	-		
3	-	-		-		

Cブロック	1 高中央	2	3	4	勝敗	得点	順位
1 高中央		-	-	-	-		
2	-		-	-	-		
3	-	-		-	-		
4	-	-	-		-		

予選リーグの試合の順序は
次の通りとする。

- ① 1-4 2-3
- ② 1-3 2-4
- ③ 1-2 3-4

- ① 2-3
- ② 1-3
- ③ 1-2

Dブロック	1 高松西	2	3	4	勝敗	得点	順位
1 高松西		-	-	-	-		
2	-		-	-	-		
3	-	-		-	-		
4	-	-	-		-		

Eブロック	1	2	3	4	勝敗	得点	順位
1		-	-	-	-		
2	-		-	-	-		
3	-	-		-	-		
4	-	-	-		-		

Fブロック	1	2	3	4	勝敗	得点	順位
1		-	-	-	-		
2	-		-	-	-		
3	-	-		-	-		
4	-	-	-		-		

E~Hブロックの1には高松、高工芸、
坂出、高松商が抽選で入る。
高瀬がC~Iブロックの4に入る。
その他はフリー抽選で入る。
ベンチは番号の若い学校が
本部席に向かって右。

Gブロック	1	2	3	4	勝敗	得点	順位
1		-	-	-	-		
2	-		-	-	-		
3	-	-		-	-		
4	-	-	-		-		

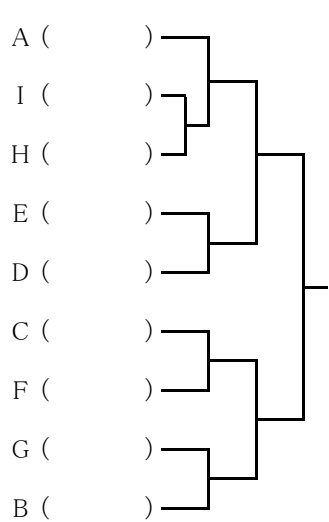
Hブロック	1	2	3	4	勝敗	得点	順位
1		-	-	-	-		
2	-		-	-	-		
3	-	-		-	-		
4	-	-	-		-		

Iブロック	1	2	3	4	勝敗	得点	順位
1		-	-	-	-		
2	-		-	-	-		
3	-	-		-	-		
4	-	-	-		-		

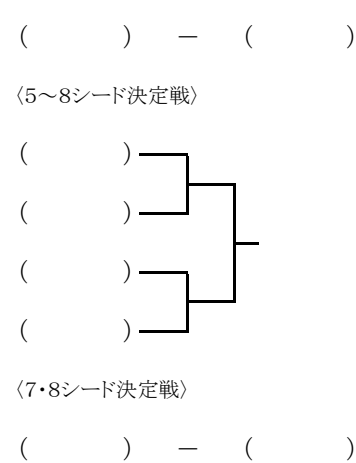
オーダーは直ちに進行席に提出する。
ただし、2~4位トーナメントはコートで交換を行う。
試合結果は勝利チームが進行席に提出する。

抽選は8:30よりステージで行う

〈決勝トーナメント〉



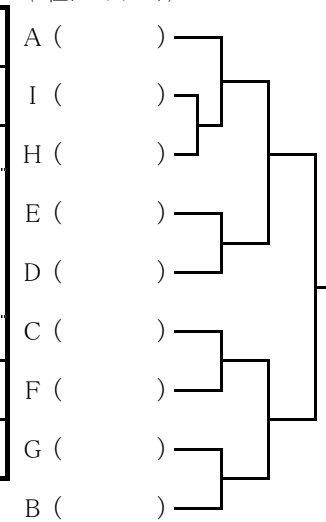
〈3・4シード決定戦〉



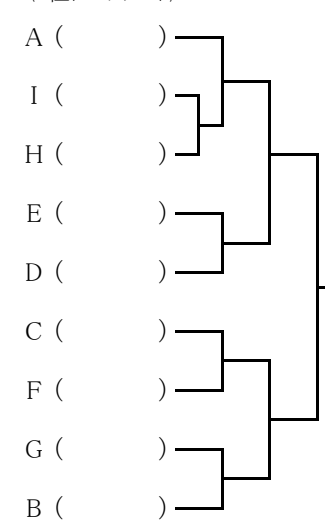
〈 決 勝 〉

学校名	T	2	D	4	L
学校名	T	2	D	4	L

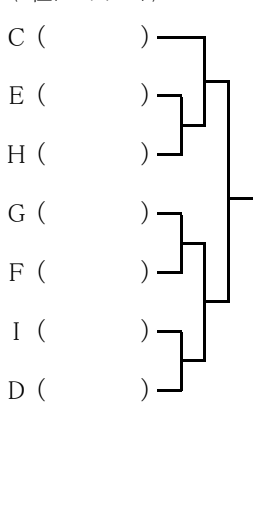
〈2位トーナメント〉



〈3位トーナメント〉



〈4位トーナメント〉



平成29年度 香川県高等学校強化卓球大会
《 女子 学校 対 抗 》

平成30年2月11日(日)
場所:坂出市立体育館

〈予選リーグ〉

(S1コート)

A ブロック	1 尽誠	2	3	勝敗	得点	順位
1 尽誠		—	—	—		
2	—		—	—		
3	—	—		—		

(S8コート)

B ブロック	1 高松商	2	3	勝敗	得点	順位
1 高松商		—	—	—		
2	—		—	—		
3	—	—		—		

予選リーグの試合の順序は次の通りとする。

3 ① 2-3 4 ① 1-4 2-3
チ ② 1-3 チ ② 1-3 2-4
ム ③ 1-2 ム ③ 1-2 3-4

C ブロック	1 香川西	2	3	4	勝敗	得点	順位
1 香川西		—	—	—	—		
2	—		—	—	—		
3	—	—		—	—		
4	—	—	—		—		

D ブロック	1 高松西	2	3	4	勝敗	得点	順位
1 高松西		—	—	—	—		
2	—		—	—	—		
3	—	—		—	—		
4	—	—	—		—		

E、Fブロックの1、2に、高松一、善一、高中央、高瀬が抽選で入る。
坂出はC～Fブロックの4に入る。
他はフリー抽選で入る。

E ブロック	1	2	3	4	勝敗	得点	順位
1		—	—	—	—		
2	—		—	—	—		
3	—	—		—	—		
4	—	—	—		—		

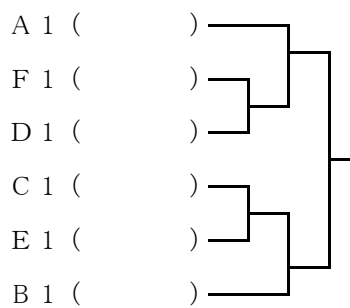
F ブロック	1	2	3	4	勝敗	得点	順位
1		—	—	—	—		
2	—		—	—	—		
3	—	—		—	—		
4	—	—	—		—		

ベンチは番号の若い学校が本部席に向かって右にはいる。

オーダーは試合が出来るようになったら直ちに進行席に提出する。
ただし、3・4位トーナメントはコートで交換をおこなう。
試合結果は勝利チームがポイントまで確認して進行席に提出する。

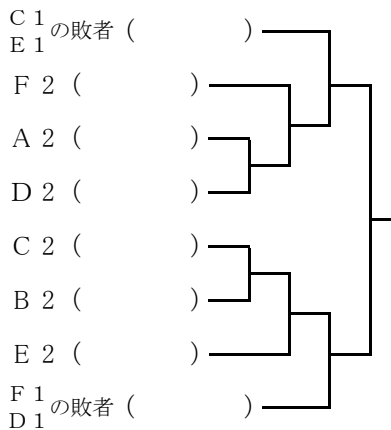
抽選は8:30よりステージで行う

〈決勝トーナメント〉



1回戦の敗者は
2位トーナメントに入る

〈2位トーナメント〉(5・6シード決定戦)



〈7・8シード決定戦〉

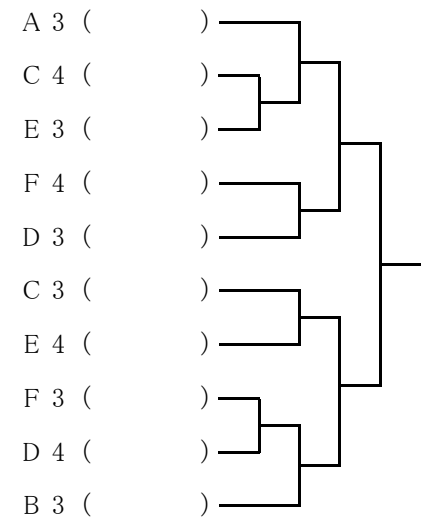
〈3・4シード決定戦〉

() - () () - ()

〈 決 勝 〉

学校名	T	2	D	4	L
学校名	T	2	D	4	L

〈3・4位トーナメント〉



メイン

B	C・D・E・F・G・H・I					C・D・E・F・G・H・I			女子C・D・E・F		
22	23	24	25	26	27	28	29	30	31	32	
	C・D・E・F・G・H・I					C・D・E・F・G・H・I					
	12	13	14	15	16	17	18	19	20	21	
A	C・D・E・F・G・H・I					C・D・E・F・G・H・I				C・D・E・F・G・H・I	
1	2	3	4	5	6	7	8	9	10	11	

サブ

B	女子C・D・E・F				13	14
8	9	10	11	12		
A	女子C・D・E・F				女子C・D・E・F	
1	2	3	4	5	6	7