

平成29年度 香川県高等学校強化卓球大会
《 男子 学校対抗 》

平成30年2月11日(日)
場所:坂出市立体育館

(予選リーグ)

(1コート)

Aブロック	1 尽誠	2 丸亀	3 飯山	勝敗	得点	順位
1 尽誠		3-0	3-0	2-0	4	1
2 丸亀	0-3		3-0	1-1	3	2
3 飯山	0-3	0-3		0-2	2	3

(22コート)

Bブロック	1 香川西	2 三木	3 英明	勝敗	得点	順位
1 香川西		3-0	3-0	2-0	4	1
2 三木	0-3		3-0	1-1	3	2
3 英明	0-3	0-3		0-2	2	3

(12~15コート)

Cブロック	1 高中央	2 香中央	3 坂出一	4 坂出工	勝敗	得点	順位
1 高中央		3-0	3-0	3-1	3-0	6	1
2 香中央	0-3		2-3	1-3	0-3	3	4
3 坂出一	0-3	3-2		0-3	1-2	4	3
4 坂出工	1-3	3-1	3-0		2-1	5	2

予選リーグの試合の順序は
次の通りとする。

- ① 1-4 2-3
- ② 1-3 2-4
- ③ 1-2 3-4

- ① 2-3
- ② 1-3
- ③ 1-2

(16~19コート)

Dブロック	1 高松西	2 観一	3 観総合	4 藤井	勝敗	得点	順位
1 高松西		3-1	3-0	3-0	3-0	6	1
2 観一	1-3		3-2	3-1	2-1	5	2
3 観総合	0-3	2-3		2-3	0-3	3	4
4 藤井	0-3	1-3	3-2		1-2	4	3

(2~5コート)

Eブロック	1 坂出	2 三本松	3 石田	4 高松一	勝敗	得点	順位
1 坂出		3-0	3-0	3-0	3-0	6	1
2 三本松	0-3		3-0	0-3	1-2	4	3
3 石田	0-3	0-3		0-3	0-3	3	4
4 高松一	0-3	3-0	3-0		2-1	5	2

(6~9コート)

Fブロック	1 高松商	2 丸城西	3 善一	4 笠田	勝敗	得点	順位
1 高松商		3-0	3-0	3-0	3-0	6	1
2 丸城西	0-3		2-3	3-0	1-2	4	3
3 善一	0-3	3-2		3-0	2-1	5	2
4 笠田	0-3	0-3	0-3		0-3	3	4

E~Hブロックの1には高松、高工芸、
坂出、高松商が抽選で入る。
高瀬がC~Iブロックの4に入る。
その他はフリー抽選で入る。
ベンチは番号の若い学校が
本部席に向かって右。

(27~29コート)

Gブロック	1 高工芸	2 小中央	3 高松北	4 高瀬	勝敗	得点	順位
1 高工芸		3-0	3-0	3-0	3-0	6	1
2 小中央	0-3		0-3	3-2	1-2	4	3
3 高松北	0-3	3-0		3-2	2-1	5	2
4 高瀬	0-3	2-3	2-3		0-3	3	4

(23~26コート)

Hブロック	1 高松	2 琴平	3 多度津	4 高桜井	勝敗	得点	順位
1 高松		3-0	3-0	3-1	3-0	6	1
2 琴平	0-3		0-3	0-3	0-3	3	4
3 多度津	0-3	3-0		3-2	2-1	5	2
4 高桜井	1-3	3-0	2-3		1-2	4	3

(10・11・20・21コート)

Iブロック	1 志度	2 香誠陵	3 高松東	4 津田	勝敗	得点	順位
1 志度		3-0	3-1	3-0	3-0	6	1
2 香誠陵	0-3		0-3	0-3	0-3	3	4
3 高松東	1-3	3-0		3-2	2-1	5	2
4 津田	0-3	3-0	2-3		1-2	4	3

オーダーは直ちに進行席に提出する。
ただし、2~4位トーナメントはコートで交換を行う。
試合結果は勝利チームが進行席に提出する。

抽選は8:30よりステージで行う

(決勝トーナメント)

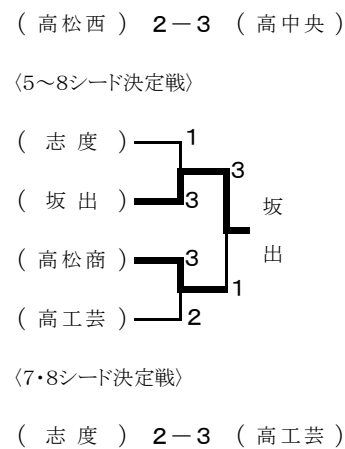
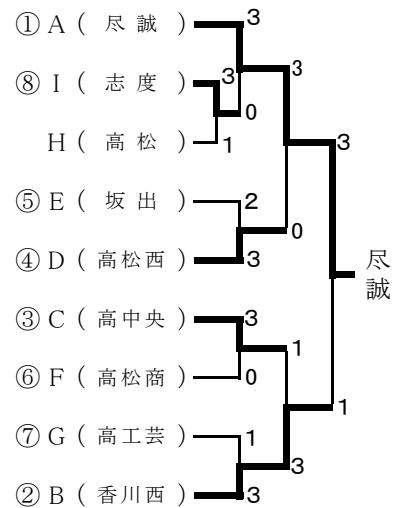
(3・4シード決定戦)

(決勝)

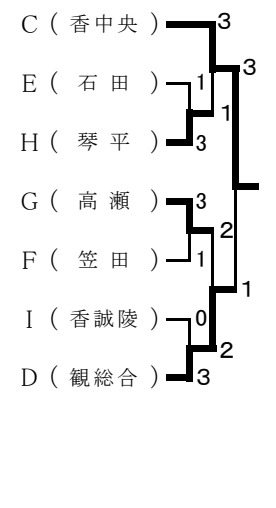
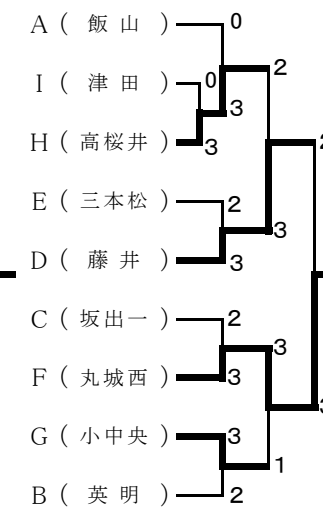
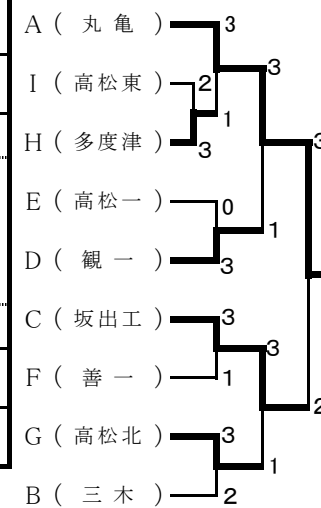
(2位トーナメント)

(3位トーナメント)

(4位トーナメント)



学校名	T	2	D	4	L
尽誠	磯野	伊藤	磯野・細川	山下	細川
3	11 11 11	8 8 12	6 12 11 11	11 11 11	
1	7 3 4	11 11 14	11 10 8 2	7 3 6	
	0	3	1	0	
香川西	大美	西田	西田・吉見	波賀	吉見
学校名	T	2	D	4	L



平成29年度 香川県高等学校強化卓球大会
《女子学校対抗》

平成30年2月11日(日)
場所:坂出市立体育館

〈予選リーグ〉

(S1コート)

A ブロック	1 尽誠	2 観総合	3 高桜井	勝敗	得点	順位
1 尽誠	-	3-0	3-0	2-0	4	1
2 観総合	0-3	-	3-0	1-1	3	2
3 高桜井	0-3	0-3	-	0-2	2	3

(S8コート)

B ブロック	1 高松商	2 丸城西	3 高松東	勝敗	得点	順位
1 高松商	-	3-1	3-0	2-0	4	1
2 丸城西	1-3	-	3-1	1-1	3	2
3 高松東	0-3	1-3	-	0-2	2	3

(S2~S5コート)

C ブロック	1 香川西	2 三本松	3 高松	4 三木	勝敗	得点	順位
1 香川西	-	3-0	3-0	3-1	3-0	6	1
2 三本松	0-3	-	1-3	0-3	0-3	3	4
3 高松	0-3	3-1	-	1-3	1-2	4	3
4 三木	1-3	3-0	3-1	-	2-1	5	2

(30~32コート)

D ブロック	1 高松西	2 観一	3 小中央	4 坂出	勝敗	得点	順位
1 高松西	-	3-1	3-1	3-0	3-0	6	1
2 観一	1-3	-	3-1	3-0	2-1	5	2
3 小中央	1-3	1-3	-	3-0	1-2	4	3
4 坂出	0-3	0-3	0-3	-	0-3	3	4

(S9~S12コート)

E ブロック	1 高松一	2 善一	3 笠田	4 津田	勝敗	得点	順位
1 高松一	-	3-2	3-0	3-1	3-0	6	1
2 善一	2-3	-	3-0	3-1	2-1	5	2
3 笠田	0-3	0-3	-	1-3	0-3	3	4
4 津田	1-3	1-3	3-1	-	1-2	4	3

(S6・S7・S13・S14コート)

F ブロック	1 高中央	2 高瀬	3 琴平	4 志度	勝敗	得点	順位
1 高中央	-	3-0	3-0	3-0	3-0	6	1
2 高瀬	0-3	-	3-0	3-0	2-1	5	2
3 琴平	0-3	0-3	-	2-3	0-3	3	4
4 志度	0-3	0-3	3-2	-	1-2	4	3

予選リーグの試合の順序は次の通りとする。

3 ① 2-3 4 ① 1-4 2-3
チ ② 1-3 チ ② 1-3 2-4
ム ③ 1-2 ム ③ 1-2 3-4

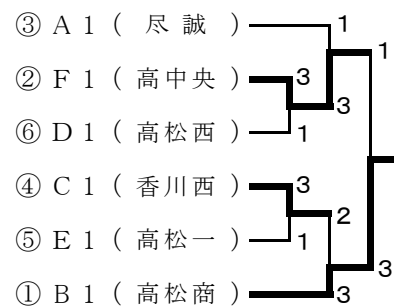
E、Fブロックの1、2に、高松一、善一、高中央、高瀬が抽選で入る。
坂出はC~Fブロックの4に入る。
他はフリー抽選で入る。

ベンチは番号の若い学校が本部席に向かって右にはいる。

オーダーは試合が出来るようになったら直ちに進行席に提出する。
ただし、3・4位トーナメントはコートで交換をおこなう。
試合結果は勝利チームがポイントまで確認して進行席に提出する。

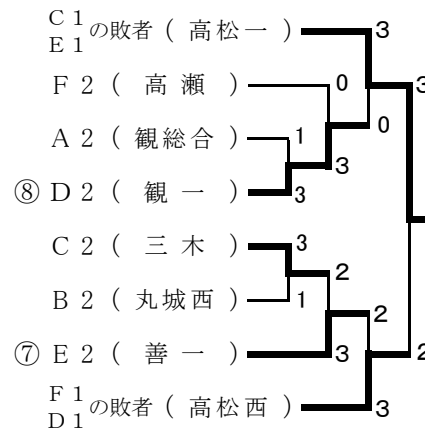
抽選は8:30よりステージで行う

〈決勝トーナメント〉



1回戦の敗者は
2位トーナメントに入る

〈2位トーナメント〉(5・6シード決定戦)

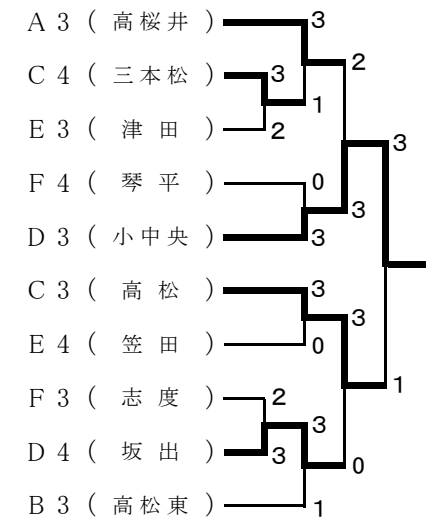


F1の敗者(高松西) vs D1の敗者(高松西)

〈決勝〉

学校名	T	2	D	4	L
高中央	松濤流南	岸下佳	岸下佳・岸下美	岸下美	松濤流風
1	0	3	0	2	
	4 5 5	11 11 4 11	8 9 8	15 6 11 9 5	
3	11 11 11	5 6 11 8	11 11 11	13 11 8 11 11	
	3	1	3	3	
高松商	久保	若林	久保・木村	木村	丸山
学校名	T	2	D	4	L

〈3・4位トーナメント〉



〈3・4シード決定戦〉

(尽誠) 3-0 (香川西) (観一) 1-3 (善一)

〈7・8シード決定戦〉