

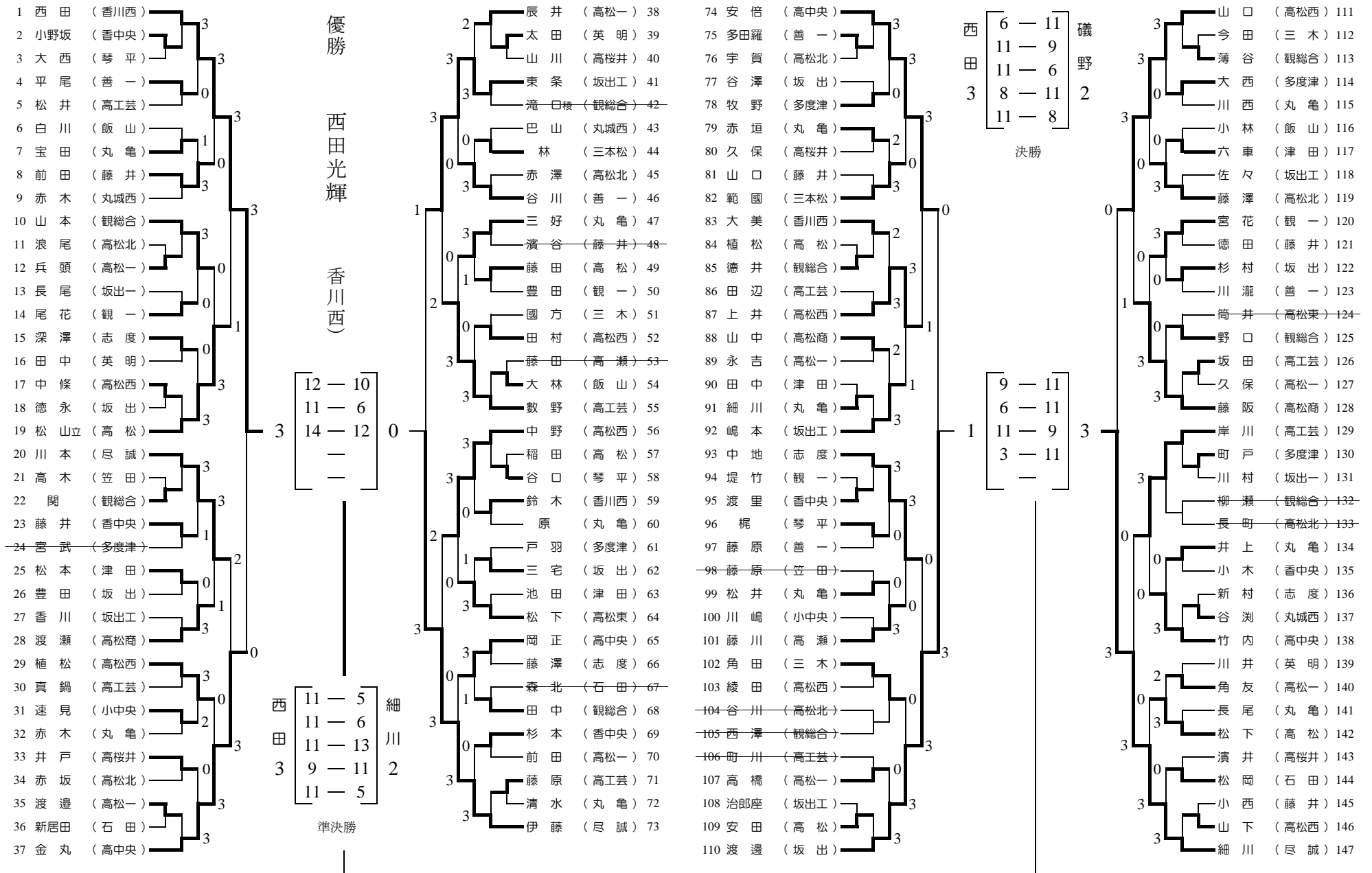
平成29年度 香川県高等学校強化卓球大会

< No.1 >

男子 シングルス

期日:平成30年2月12日(月)

会場:坂出市立体育館



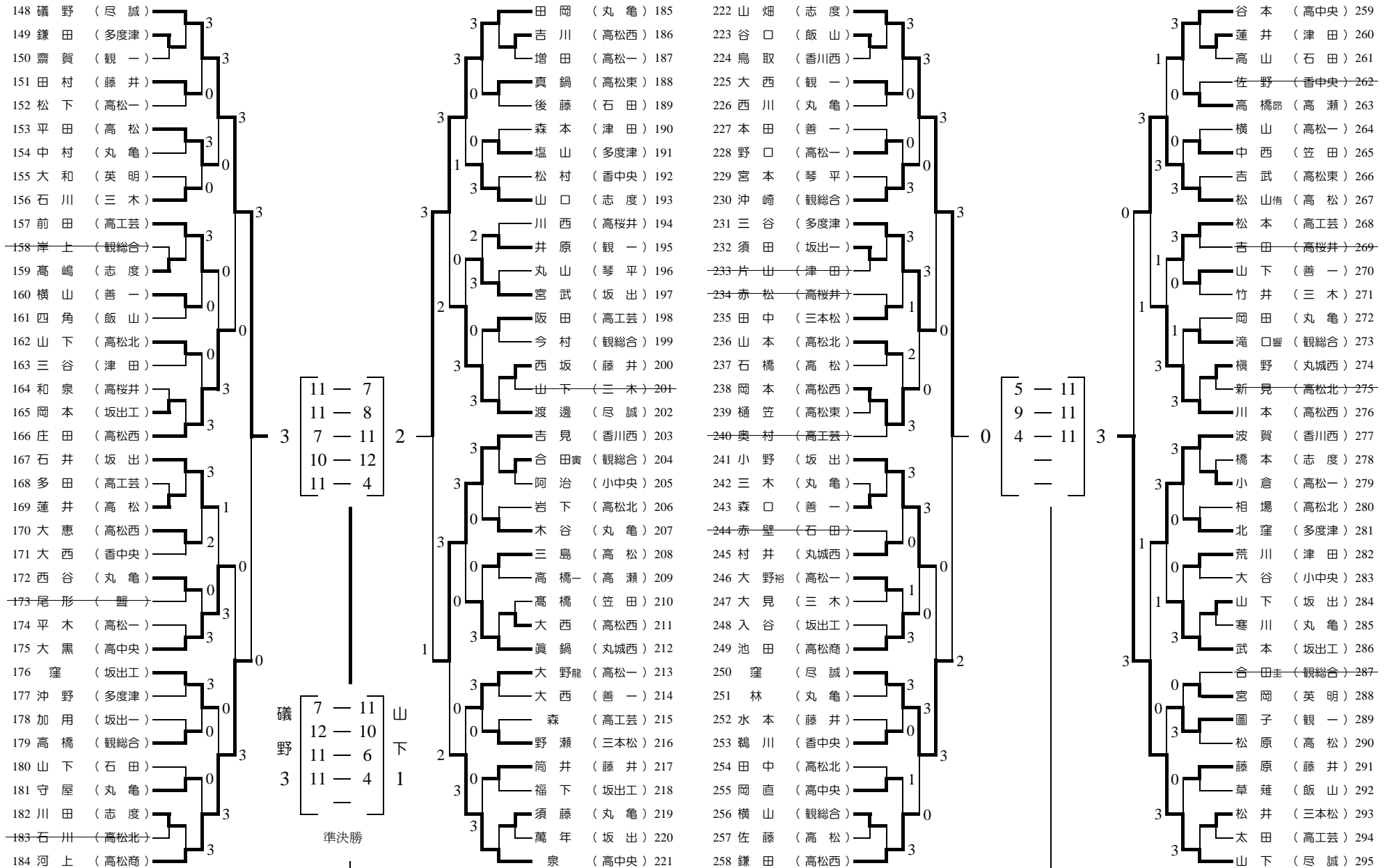
平成29年度 香川県高等学校強化卓球大会

< No.2 >

男子シングルス

期日:平成30年2月12日(月)

会場:坂出市立体育館



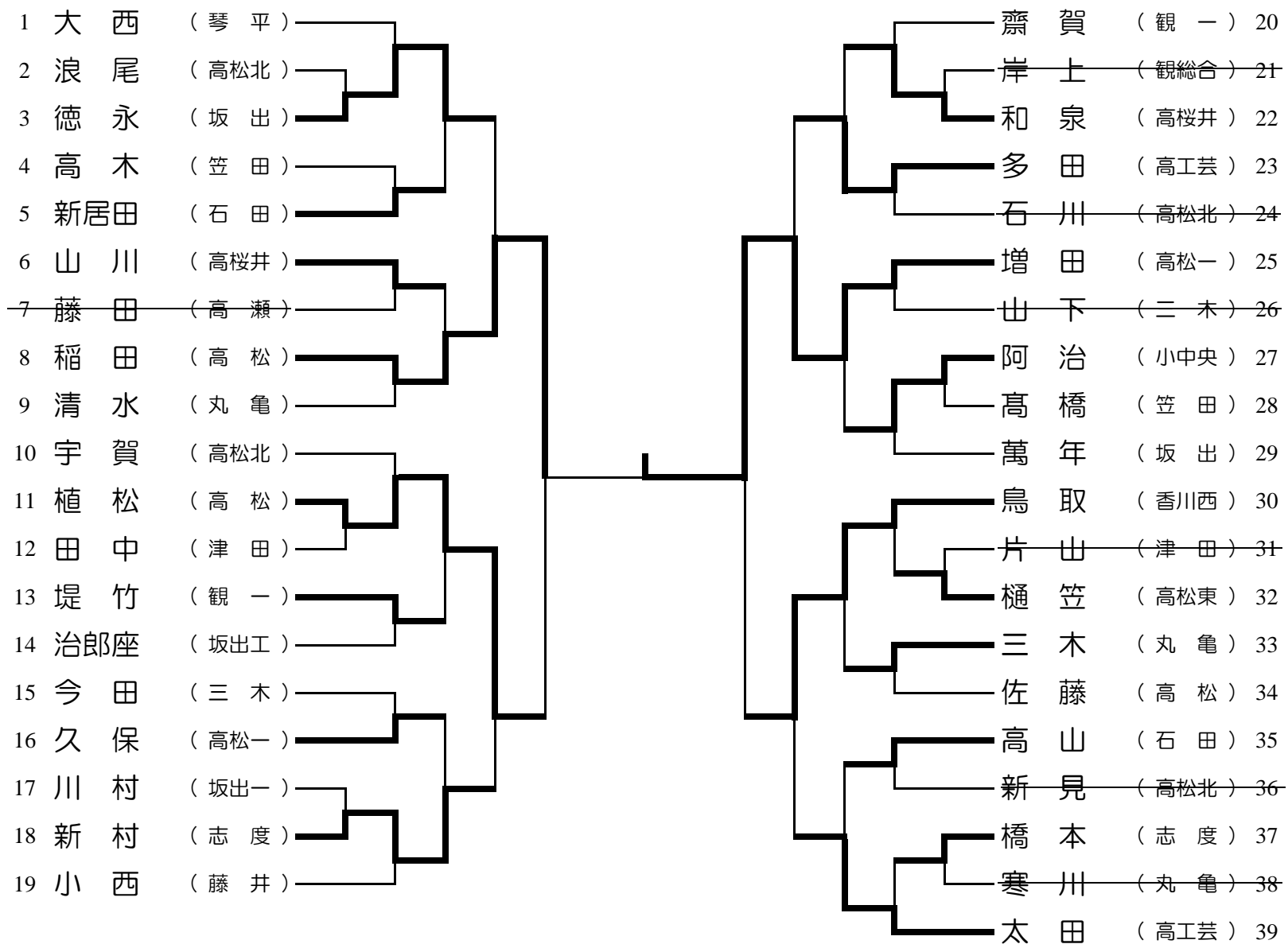
平成29年度 香川県高等学校強化卓球大会

男子シングルス

(1回戦敗者トーナメント)

期日:平成30年2月12日(月)

会場:坂出市立体育館



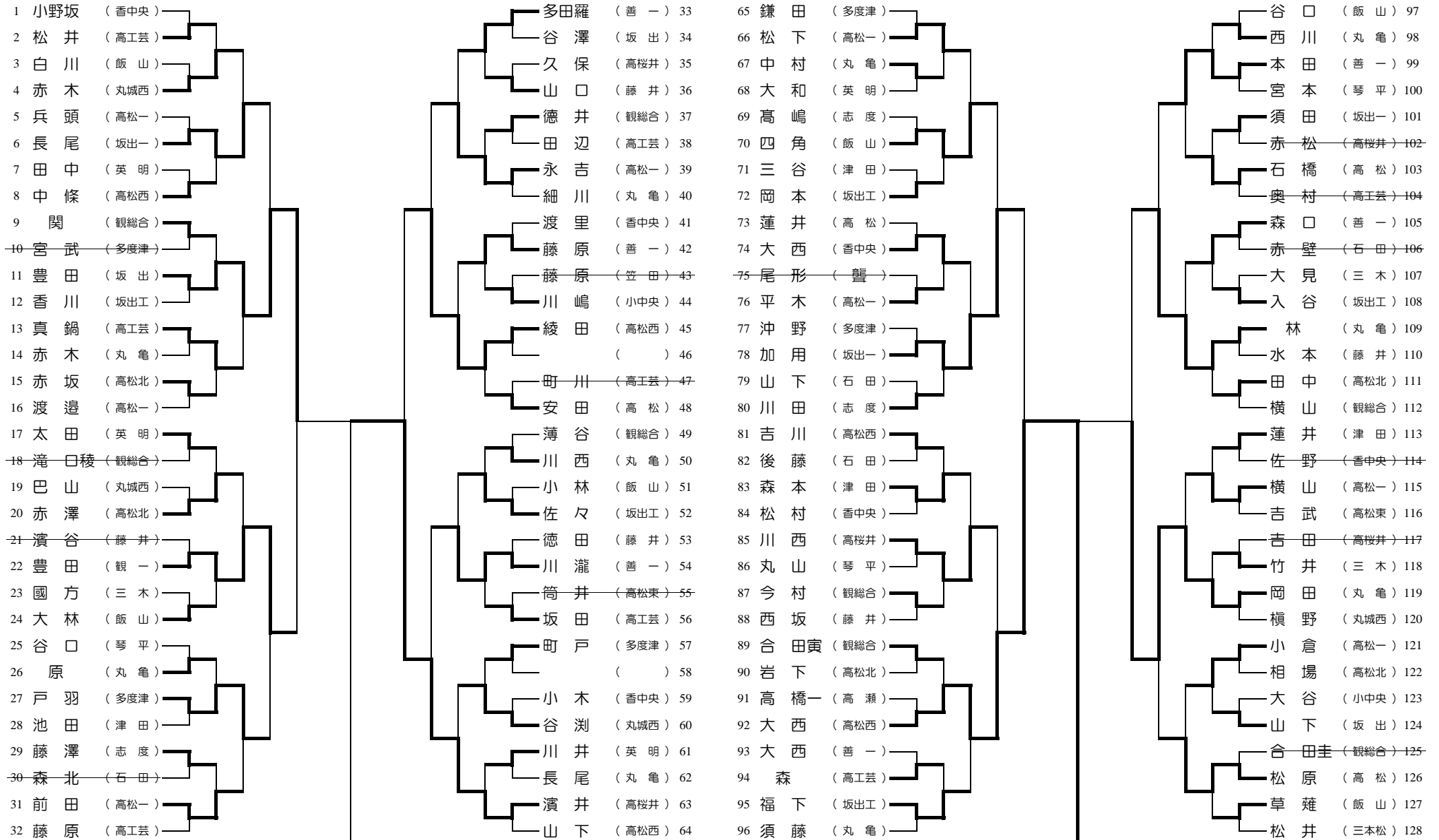
平成29年度 香川県高等学校強化卓球大会

男子 シングルス

(2回戦敗者トーナメント)

期日:平成30年2月12日(月)

会場:坂出市立体育館



平成29年度 香川県高等学校強化卓球大会

男子シングルス

期日:平成30年2月12日(月)

(3回戦敗者トーナメント)

会場:坂出市立体育館

1 平尾 (善一)		田村 (藤井) 33
2 宝田 (丸亀)		石川 (三木) 34
3 尾花 (観一)		横山 (善一) 35
4 深澤 (志度)		山下 (高松北) 36
5 藤井 (香中央)		大恵 (高松西) 37
6 松本 (津田)		西谷 (丸亀) 38
7 速見 (小中央)		高橋 (観総合) 39
8 井戸 (高桜井)		守屋 (丸亀) 40
9 辰井 (高松一)		真鍋 (高松東) 41
10 林 (三本松)		塩山 (多度津) 42
11 藤田 (高松)		井原 (観一) 43
12 田村 (高松西)		阪田 (高工芸) 44
13 鈴木 (香川西)		木谷 (丸亀) 45
14 三宅 (坂出)		三島 (高松) 46
15 田中 (観総合)		野瀬 (三本松) 47
16 杉本 (香中央)		筒井 (藤井) 48
17 牧野 (多度津)		大西 (観一) 49
18 赤垣 (丸亀)		野口 (高松一) 50
19 大美 (香川西)		田中 (三本松) 51
20 山中 (高松商)		山本 (高松北) 52
21 梶 (琴平)		村井 (丸城西) 53
22 松井 (丸亀)		大野裕 (高松一) 54
23 ()		鵜川 (香中央) 55
24 高橋 (高松一)		岡直 (高中央) 56
25 大西 (多度津)		高橋昂 (高瀬) 57
26 六車 (津田)		中西 (笠田) 58
27 杉村 (坂出)		山下 (善一) 59
28 野口 (観総合)		滝口響 (観総合) 60
29 ()		北窪 (多度津) 61
30 井上 (丸亀)		荒川 (津田) 62
31 角友 (高松一)		宮岡 (英明) 63
32 松岡 (石田)		藤原 (藤井) 64

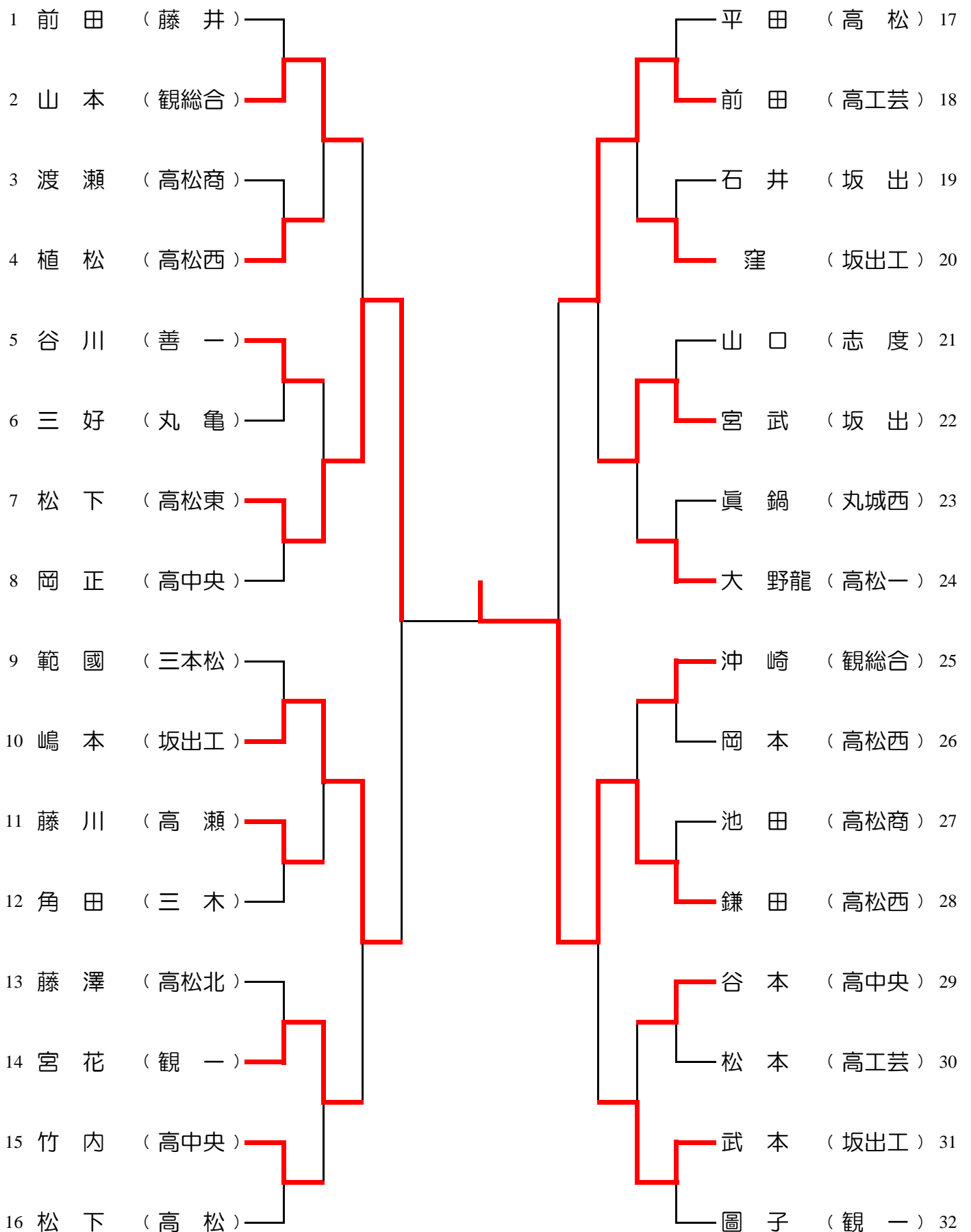
平成29年度 香川県高等学校強化卓球大会

男子シングルス

期日:平成30年2月12日(月)

(ベスト64トーナメント)

会場:坂出市立体育館



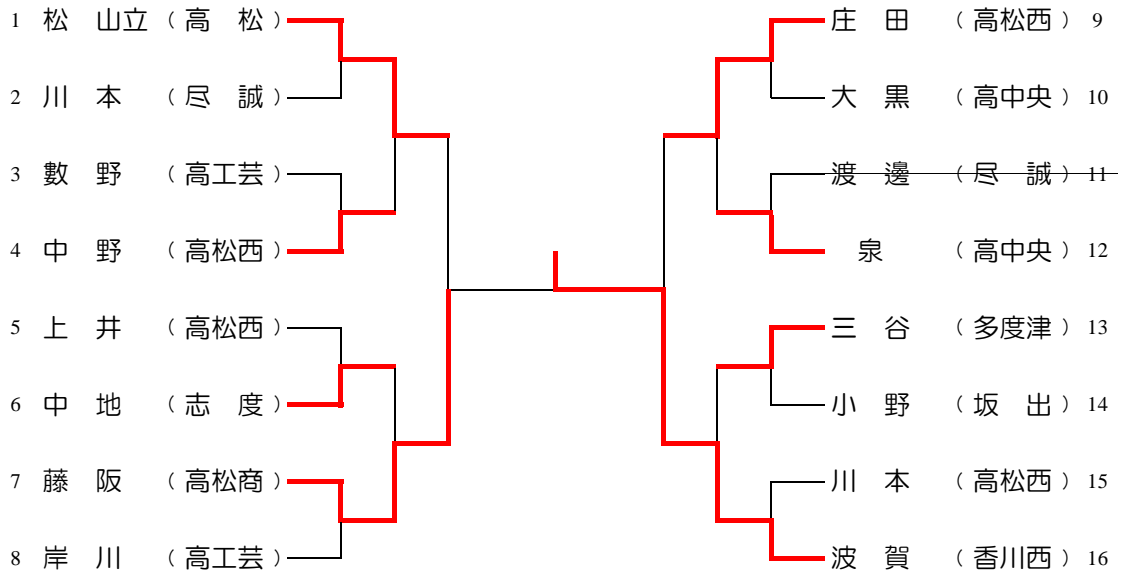
平成29年度 香川県高等学校強化卓球大会

男子シングルス

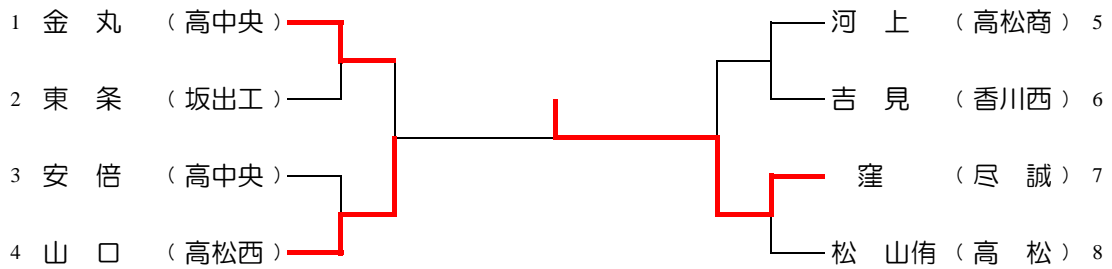
期日:平成30年2月12日(月)

(ベスト32トーナメント)

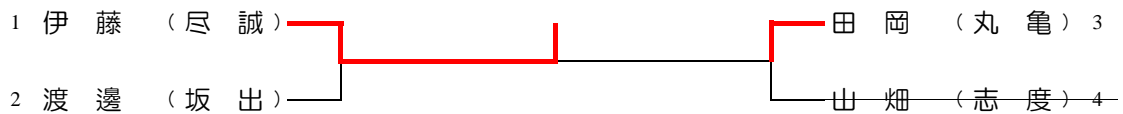
会場:坂出市立体育館



(ベスト16トーナメント)



(ベスト8トーナメント)



(ベスト4トーナメント)

