

平成29年度 香川県高等学校強化卓球大会  
《 男子 学校 対 抗 》

平成29年8月23日(水)  
場所: 坂出市立体育館

〈予選リーグ〉

(13コート)

Aブロック	1 尺誠	2	3	勝敗	得点	順位
1 尺誠		-	-	-		
2	-		-	-		
3	-	-		-		

(14・15コート)

Bブロック	1 高松商	2	3	勝敗	得点	順位
1 高松商		-	-	-		
2	-		-	-		
3	-	-		-		

(16コート)

Cブロック	1	2	3	勝敗	得点	順位
1		-	-	-		
2	-		-	-		
3	-	-		-		

(17～19コート)

Dブロック	1	2	3	4	勝敗	得点	順位
1		-	-	-	-		
2	-		-	-	-		
3	-	-		-	-		
4	-	-	-		-		

(20～23コート)

Eブロック	1	2	3	4	勝敗	得点	順位
1		-	-	-	-		
2	-		-	-	-		
3	-	-		-	-		
4	-	-	-		-		

(1～4コート)

Fブロック	1	2	3	4	勝敗	得点	順位
1		-	-	-	-		
2	-		-	-	-		
3	-	-		-	-		
4	-	-	-		-		

(5～8コート)

Gブロック	1	2	3	4	勝敗	得点	順位
1		-	-	-	-		
2	-		-	-	-		
3	-	-		-	-		
4	-	-	-		-		

(9～12コート)

Hブロック	1	2	3	4	勝敗	得点	順位
1		-	-	-	-		
2	-		-	-	-		
3	-	-		-	-		
4	-	-	-		-		

(28～31コート)

Iブロック	1	2	3	4	勝敗	得点	順位
1		-	-	-	-		
2	-		-	-	-		
3	-	-		-	-		
4	-	-	-		-		

(32～35コート)

Jブロック	1	2	3	4	勝敗	得点	順位
1		-	-	-	-		
2	-		-	-	-		
3	-	-		-	-		
4	-	-	-		-		

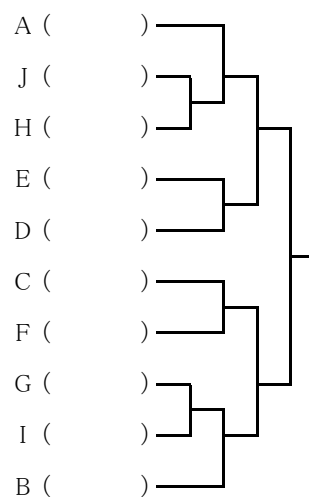
C・Dブロックの1には高松西、高中央が抽選で入る。  
E～Hブロックの1には高松、坂出、香川西、高工芸が抽選で入る。  
他はフリー抽選で入る。  
オーダーは試合が出来るようになったら直ちに進行席に提出する。  
ただし、2～4位トーナメントはコートで交換をおこなう。  
試合結果は勝利チームがポイントまで確認して進行席に提出する。  
ベンチは番号の若い学校が本部席に向かって左にはいる。

予選リーグの試合の順序は次の通りとする。

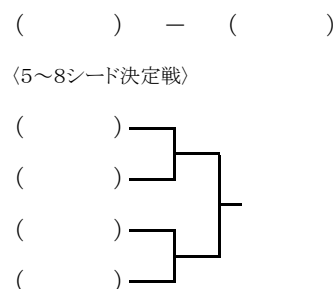
3 ① 2-3      4 ① 1-4 2-3  
チ ② 1-3      チ ② 1-3 2-4  
|              |  
ム ③ 1-2      ム ③ 1-2 3-4

抽選は8:30よりステージでおこないます

〈決勝トーナメント〉



〈3・4シード決定戦〉



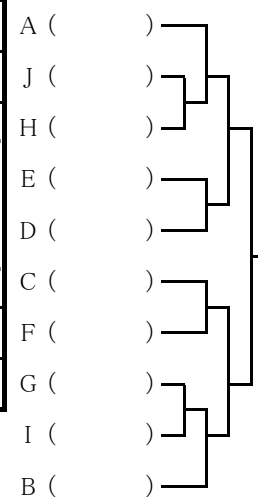
〈7・8シード決定戦〉



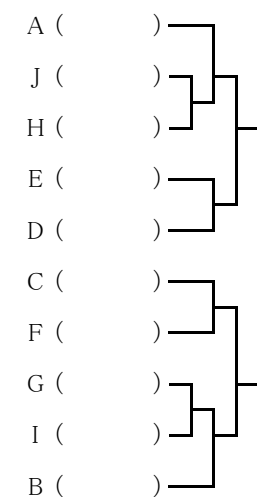
〈 決 勝 〉

学校名	T	2	D	4	L
I					
学校名	T	2	D	4	L

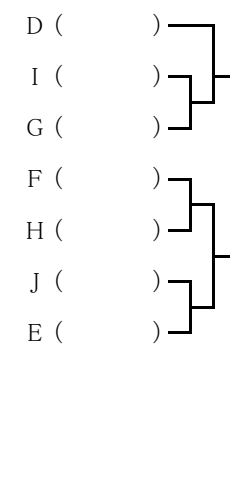
〈2位トーナメント〉



〈3位トーナメント〉



〈4位トーナメント〉



平成29年度 香川県高等学校夏季強化卓球大会  
《女子学校対抗》

平成29年8月23日(水)  
場所:坂出市立体育館

〈予選リーグ〉

(24コート)

A ブロック	1 尽誠	2	3	勝敗	得点	順位
1 尽誠		—	—	—		
2	—		—	—		
3	—	—		—		

(25~27コート)

B ブロック	1 高松商	2	3	4	勝敗	得点	順位
1 高松商		—	—	—	—		
2	—		—	—	—		
3	—	—		—	—		
4	—	—	—		—		

予選リーグの試合の順序は次の通りとする。

3 ① 2-3      4 ① 1-4 2-3  
チ ② 1-3      チ ② 1-3 2-4  
ム ③ 1-2      ム ③ 1-2 3-4

(S1~S4コート)

C ブロック	1	2	3	4	勝敗	得点	順位
1		—	—	—	—		
2	—		—	—	—		
3	—	—		—	—		
4	—	—	—		—		

(S5~S8コート)

D ブロック	1	2	3	4	勝敗	得点	順位
1		—	—	—	—		
2	—		—	—	—		
3	—	—		—	—		
4	—	—	—		—		

C・Dブロックの1には高中央、香川西が抽選で入る。

E・Fブロックの1・2には観一、高瀬、高松一、高松西が抽選で入る。

B~Fブロックの4に坂出が入る。

他はフリー抽選で入る。

(S9~S12コート)

E ブロック	1	2	3	4	勝敗	得点	順位
1		—	—	—	—		
2	—		—	—	—		
3	—	—		—	—		
4	—	—	—		—		

(S13~S16コート)

F ブロック	1	2	3	4	勝敗	得点	順位
1		—	—	—	—		
2	—		—	—	—		
3	—	—		—	—		
4	—	—	—		—		

ベンチは番号の若い学校が本部席に向かって左にはいる。

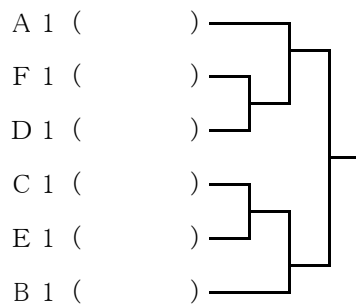
オーダーは試合が出来るようになったら直ちに進行席に提出する。

ただし、3・4位トーナメントはコートで交換をおこなう。

試合結果は勝利チームがポイントまで確認して進行席に提出する。

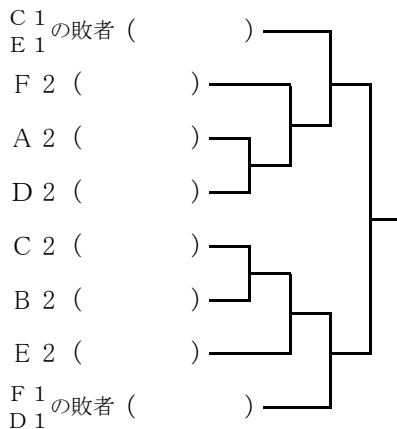
**抽選は8:30よりステージでおこないます**

〈決勝トーナメント〉



1回戦の敗者は  
2位トーナメントに入る

〈2位トーナメント〉(5・6シード決定戦)



〈7・8シード決定戦〉

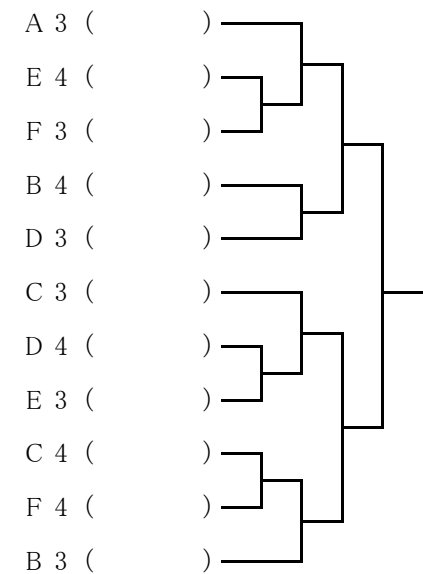
〈3・4シード決定戦〉

( ) - ( ) ( ) - ( )

〈決勝〉

学校名	T	2	D	4	L
学校名	T	2	D	4	L

〈3・4位トーナメント〉



# メイン

女子A 24	女子B 25 26 27			28	男子I 29 30		31	32	男子J 33 34		35
男子 13	男子B 14 15		男子C 16	17	男子D 18 19		20	男子E 21 22		23	
1	男子F 2 3		4	5	男子G 6 7		8	9	男子H 10 11		12

# サブ

9	女子E 10 11		12	13	女子F 14 15		16
1	女子C 2 3		4	5	女子D 6 7		8