

平成29年度 香川県高等学校強化卓球大会
《男子学校対抗》

平成29年8月23日(水)
場所:坂出市立体育館

〈予選リーグ〉

(13コート)

Aブロック	1 尺誠	2 飯山	3 坂出一	勝敗	得点	順位
1 尺誠		3-0	3-0	2-0	4	1
2 飯山	0-3		3-2	1-1	3	2
3 坂出一	0-3	2-3		0-2	2	3

(14・15コート)

Bブロック	1 高松商	2 石田	3 高桜井	勝敗	得点	順位
1 高松商		3-1	3-0	2-0	4	1
2 石田	1-3		1-3	0-2	2	3
3 高桜井	0-3	3-1		1-1	3	2

(16コート)

Cブロック	1 高中央	2 志度	3 丸亀	勝敗	得点	順位
1 高中央		3-1	3-0	2-0	4	1
2 志度	1-3		3-0	1-1	3	2
3 丸亀	0-3	0-3		0-2	2	3

(17~19コート)

Dブロック	1 高松西	2 高松南	3 多度津	4 農経	勝敗	得点	順位
1 高松西		3-0	3-0	3-0	3-0	6	1
2 高松南	0-3		0-3	3-2	1-2	4	3
3 多度津	0-3	3-0		3-0	2-1	5	2
4 農経	0-3	2-3	0-3		0-3	3	4

(20~23コート)

Eブロック	1 香川西	2 高松一	3 三木	4 琴平	勝敗	得点	順位
1 香川西		3-1	3-0	3-0	3-0	6	1
2 高松一	1-3		3-2	3-0	2-1	5	2
3 三木	0-3	2-3		3-0	1-2	4	3
4 琴平	0-3	0-3	0-3		0-3	3	4

(1~4コート)

Fブロック	1 高工芸	2 高松北	3 観総合	4 小中央	勝敗	得点	順位
1 高工芸		3-1	3-1	3-0	3-0	6	1
2 高松北	1-3		0-3	3-1	1-2	4	3
3 観総合	1-3	3-0		3-0	2-1	5	2
4 小中央	0-3	1-3	0-3		0-3	3	4

(5~8コート)

Gブロック	1 高松	2 高瀬	3 高専高	4 丸城西	勝敗	得点	順位
1 高松		3-1	3-1	3-0	3-0	6	1
2 高瀬	1-3		2-3	3-1	1-2	4	3
3 高専高	1-3	3-2		3-0	2-1	5	2
4 丸城西	0-3	1-3	0-3		0-3	3	4

(9~12コート)

Hブロック	1 坂出	2 藤井	3 高専詫	4 坂出工	勝敗	得点	順位
1 坂出		3-0	3-0	3-1	3-0	6	1
2 藤井	0-3		0-3	1-3	0-3	3	4
3 高専詫	0-3	3-0		3-1	2-1	5	2
4 坂出工	1-3	3-1	1-3		1-2	4	3

(28~31コート)

Iブロック	1 笠田	2 英明	3 善一	4 観一	勝敗	得点	順位
1 笠田		2-3	1-3	1-3	0-3	3	4
2 英明	3-2		0-3	0-3	1-2	4	3
3 善一	3-1	3-0		2-3	2-1	5	2
4 観一	3-1	3-0	3-2		3-0	6	1

(32~35コート)

Jブロック	1 三本松	2 津田	3 香中央	4 高松東	勝敗	得点	順位
1 三本松		3-1	2-3	1-3	1-2	4	3
2 津田	1-3		1-3	3-2	1-2	4	4
3 香中央	3-2	3-1		3-1	3-0	6	1
4 高松東	3-1	2-3	1-3		1-2	4	2

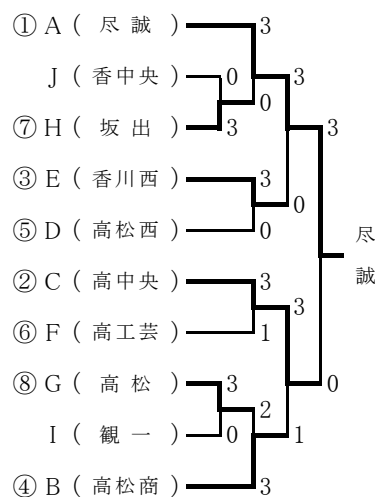
C・Dブロックの1には高松西、高中央が抽選で入る。
E~Hブロックの1には高松、坂出、香川西、高工芸が抽選で入る。
他はフリー抽選で入る。
オーダーは試合が出来るようになったら直ちに進行席に提出する。
ただし、2~4位トーナメントはコートで交換をおこなう。
試合結果は勝利チームがポイントまで確認して進行席に提出する。
ベンチは番号の若い学校が本部席に向かって左にはいる。

予選リーグの試合の順序は次の通りとする。

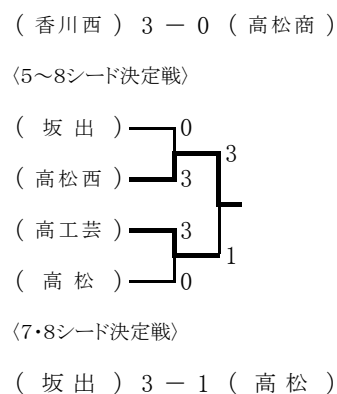
3 ① 2-3 4 ① 1-4 2-3
チ ② 1-3 チ ② 1-3 2-4
リ ③ 1-2 リ ③ 1-2 3-4

抽選は8:30よりステージでおこないます

〈決勝トーナメント〉



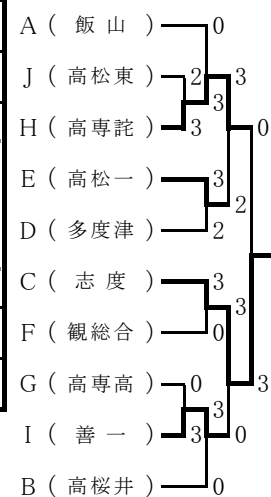
〈3・4シード決定戦〉



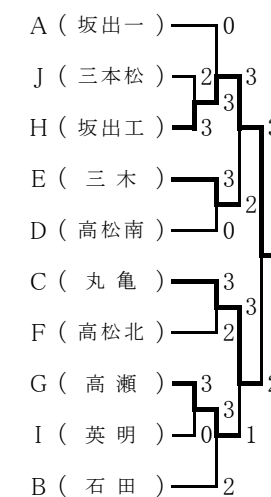
〈決勝〉

学校名	T	2	D	4	L
尺誠	磯野	山下	磯野・細川	伊藤	細川
3	3	3	3		
1	11 11 14	11 11 14	11 11 11		
0	7 7 12	9 8 12	8 5 7		
	0	0	0		
高中央	泉	大黒	泉・安倍	金丸	安倍
学校名	T	2	D	4	L

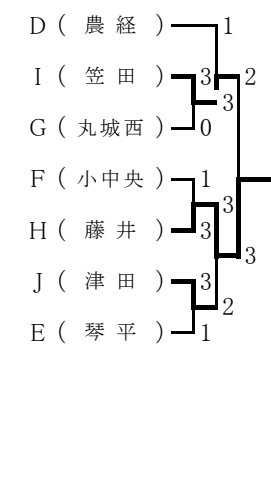
〈2位トーナメント〉



〈3位トーナメント〉



〈4位トーナメント〉



※ ○の中の数字は、新人大会のシード順位を表す。

平成29年度 香川県高等学校夏季強化卓球大会
《 女子 学校 対 抗 》

平成29年8月23日(水)
場所:坂出市立体育館

〈予選リーグ〉

(24コート)

A ブロック	1 尽誠	2 観総合	3 三木	勝敗	得点	順位
1 尽誠	-	3-0	3-0	2-0	4	1
2 観総合	0-3	-	1-3	0-2	2	3
3 三木	0-3	3-1	-	1-1	3	2

(25~27コート)

B ブロック	1 高松商	2 農経	3 三本松	4 琴平	勝敗	得点	順位
1 高松商	-	3-0	3-0	3-0	3-0	6	1
2 農経	0-3	-	0-3	3-1	1-2	4	3
3 三本松	0-3	3-0	-	3-2	2-1	5	2
4 琴平	0-3	1-3	2-3	-	0-3	3	4

予選リーグの試合の順序は次の通りとする。

3 ① 2-3 4 ① 1-4 2-3
チ ② 1-3 チ ② 1-3 2-4
ム ③ 1-2 ム ③ 1-2 3-4

(S1~S4コート)

C ブロック	1 高中央	2 高松	3 津田	4 志度	勝敗	得点	順位
1 高中央	-	3-0	3-0	3-0	3-0	6	1
2 高松	0-3	-	3-0	3-0	2-1	5	2
3 津田	0-3	0-3	-	1-3	0-3	3	4
4 志度	0-3	0-3	3-1	-	1-2	4	3

(S5~S8コート)

D ブロック	1 香川西	2 高松東	3 高桜井	4 善一	勝敗	得点	順位
1 香川西	-	3-0	3-0	3-0	3-0	6	1
2 高松東	0-3	-	3-2	0-3	1-2	4	3
3 高桜井	0-3	2-3	-	1-3	0-3	3	4
4 善一	0-3	3-0	3-1	-	2-1	5	2

C・Dブロックの1には高中央、香川西が抽選で入る。

E・Fブロックの1・2には観一、高瀬、高松一、高松西が抽選で入る。

B~Fブロックの4に坂出が入る。

他はフリー抽選で入る。

(S9~S12コート)

E ブロック	1 高松一	2 高松西	3 小中央	4 坂出	勝敗	得点	順位
1 高松一	-	2-3	3-1	3-0	2-1	5	2
2 高松西	3-2	-	3-1	3-0	3-0	6	1
3 小中央	1-3	1-3	-	3-0	1-2	4	3
4 坂出	0-3	0-3	0-3	-	0-3	3	4

(S13~S16コート)

F ブロック	1 観一	2 高瀬	3 笠田	4 丸城西	勝敗	得点	順位
1 観一	-	0-3	0-3	3-1	1-2	4	4
2 高瀬	3-0	-	3-0	3-1	3-0	6	1
3 笠田	3-0	0-3	-	2-3	1-2	4	2
4 丸城西	1-3	1-3	3-2	-	1-2	4	3

ベンチは番号の若い学校が本部席に向かって左にはいる。

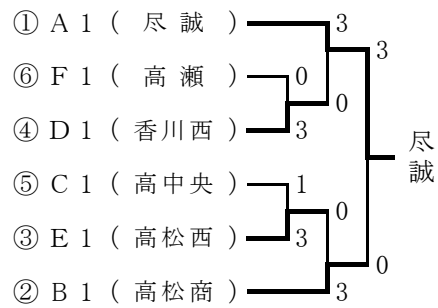
オーダーは試合が出来るようになったら直ちに進行席に提出する。

ただし、3・4位トーナメントはコートで交換をおこなう。

試合結果は勝利チームがポイントまで確認して進行席に提出する。

抽選は8:30よりステージでおこないます

〈決勝トーナメント〉

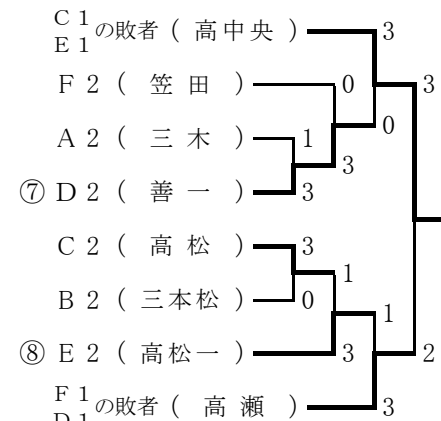


1回戦の敗者は
2位トーナメントに入る

〈3・4シード決定戦〉

(香川西) 0 - 3 (高松西) (善一) 3 - 2 (高松一)

〈2位トーナメント〉(5・6シード決定戦)

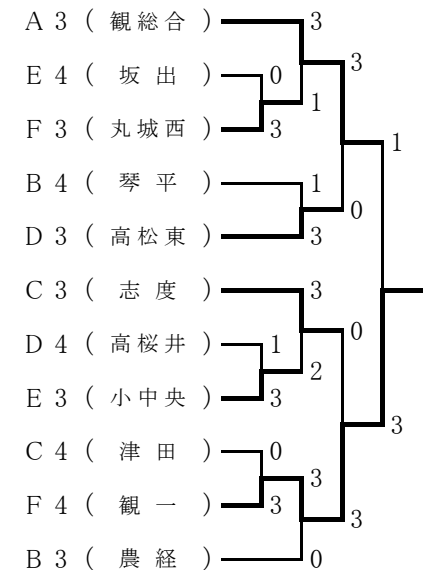


F1の敗者(高瀬)
〈7・8シード決定戦〉

〈決勝〉

学校名	T	2	D	4	L
尽誠	小川	石川	小林・地下	地下	小林
3	3	3	3		
1	14 12 11 11	11 11 9 11	11 2 12 11		
0	16 10 5 9	8 7 11 8	8 11 10 7		
	1	1	1		
高松商	丸山	木村	丸山・鶴尾	久保	若林
学校名	T	2	D	4	L

〈3・4位トーナメント〉



※ ○の中の数字は、新人大会のシード順位を表す。