

平成30年度 香川県高等学校強化卓球大会  
《 男子 学校 対 抗 》

平成31年2月9日(土)  
場所:坂出市立体育館

〈予選リーグ〉

(1・2コート)

Aブロック	1	2	3	勝敗	得点	順位
1 四学香川西		-	-	-		
2	-		-	-		
3	-	-		-		

(2・3コート)

Bブロック	1	2	3	勝敗	得点	順位
1 尽誠		-	-	-		
2	-		-	-		
3	-	-		-		

(4・5コート)

Cブロック	1	2	3	勝敗	得点	順位
1 高松商		-	-	-		
2	-		-	-		
3	-	-		-		

(6~8コート)

Dブロック	1	2	3	4	勝敗	得点	順位
1 丸亀		-	-	-	-		
2	-		-	-	-		
3	-	-		-	-		
4	-	-	-		-		

(9・10・19・20コート)

Eブロック	1	2	3	4	勝敗	得点	順位
1		-	-	-	-		
2	-		-	-	-		
3	-	-		-	-		
4	-	-	-		-		

(11・12・21・22コート)

Fブロック	1	2	3	4	勝敗	得点	順位
1		-	-	-	-		
2	-		-	-	-		
3	-	-		-	-		
4	-	-	-		-		

(13~15コート)

Gブロック	1	2	3	4	勝敗	得点	順位
1		-	-	-	-		
2	-		-	-	-		
3	-	-		-	-		
4	-	-	-		-		

(16~18コート)

Hブロック	1	2	3	4	勝敗	得点	順位
1		-	-	-	-		
2	-		-	-	-		
3	-	-		-	-		
4	-	-	-		-		

(23~26コート)

Iブロック	1	2	3	4	勝敗	得点	順位
1		-	-	-	-		
2	-		-	-	-		
3	-	-		-	-		
4	-	-	-		-		

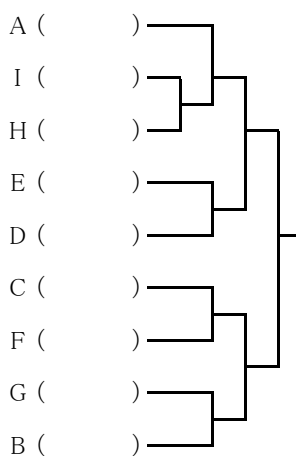
E~Hブロックの1には高松西、高工芸、坂出、高中央が抽選で入る。  
D~Iブロックの4に高瀬が抽選で入る。  
他はフリー抽選で入る。  
オーダーは試合が出来るようになったら直ちに進行席に提出する。  
ただし、2~4位トーナメントはコートで交換をおこなう。  
試合結果は勝利チームがポイントまで確認して進行席に提出する。  
ベンチは番号の若い学校が本部席に向かって左にはいる。

予選リーグの試合の順序は次の通りとする。

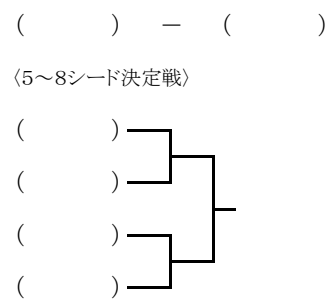
3 ① 2-3      4 ① 1-4    2-3  
チ ② 1-3      チ ② 1-3    2-4  
ム ③ 1-2      ム ③ 1-2    3-4

抽選は8:30よりステージでおこないます

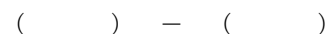
〈決勝トーナメント〉



〈3・4シード決定戦〉



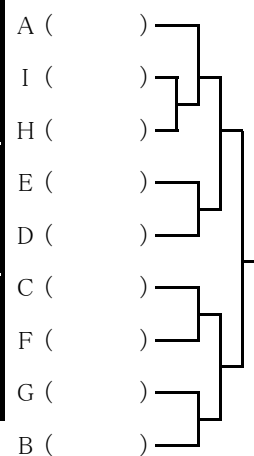
〈7・8シード決定戦〉



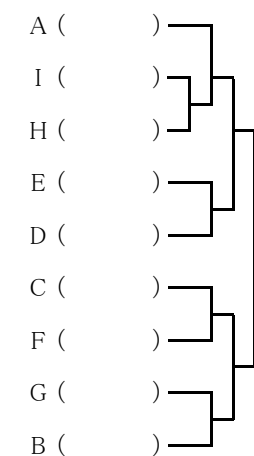
〈 決 勝 〉

学校名	T	2	D	4	L
学校名	T	2	D	4	L

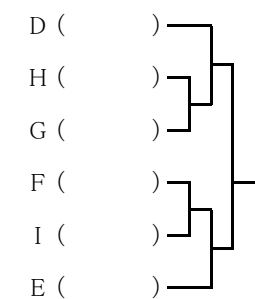
〈2位トーナメント〉



〈3位トーナメント〉



〈4位トーナメント〉



平成30年度 香川県高等学校強化卓球大会  
《女子学校対抗》

平成31年2月9日(土)  
場所:坂出市立体育館

〈予選リーグ〉

(S1・(S2)コート)

A ブロック	1 四学香川西	2	3	勝敗	得点	順位
1 四学香川西		—	—	—		
2	—		—	—		
3	—	—		—		

(S2・(S3)コート)

B ブロック	1 尽誠	2	3	勝敗	得点	順位
1 尽誠		—	—	—		
2	—		—	—		
3	—	—		—		

予選リーグの試合の順序は次の通りとする。

3 ① 2-3      4 ① 1-4 2-3  
チ ② 1-3      チ ② 1-3 2-4  
ム ③ 1-2      ム ③ 1-2 3-4

(27~30コート)

C ブロック	1 高中央	2	3	4	勝敗	得点	順位
1 高中央		—	—	—	—		
2	—		—	—	—		
3	—	—		—	—		
4	—	—	—		—		

(S8~S11コート)

D ブロック	1 高松商	2	3	4	勝敗	得点	順位
1 高松商		—	—	—	—		
2	—		—	—	—		
3	—	—		—	—		
4	—	—	—		—		

E・Fブロックの1・2には高松一、小中央、善一、高松西が抽選で入る。  
他はフリー抽選で入る。

(S12~S14コート)

E ブロック	1	2	3	4	勝敗	得点	順位
1		—	—	—	—		
2	—		—	—	—		
3	—	—		—	—		
4	—	—	—		—		

(S4~S7コート)

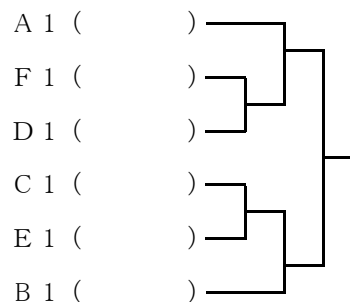
F ブロック	1	2	3	4	勝敗	得点	順位
1		—	—	—	—		
2	—		—	—	—		
3	—	—		—	—		
4	—	—	—		—		

ベンチは番号の若い学校が本部席に向かって左にはいる。

オーダーは試合が出来るようになったら直ちに進行席に提出する。  
ただし、3・4位トーナメントはコートで交換をおこなう。  
試合結果は勝利チームがポイントまで確認して進行席に提出する。

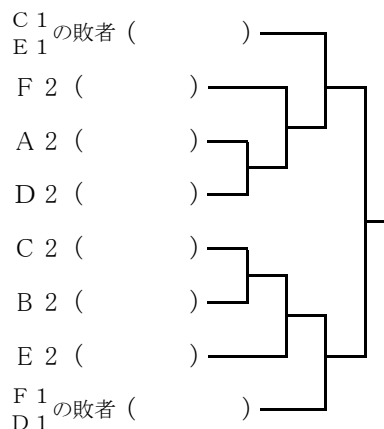
**抽選は8:30よりステージでおこないます**

〈決勝トーナメント〉



1回戦の敗者は  
2位トーナメントに入る

〈2位トーナメント〉(5・6シード決定戦)



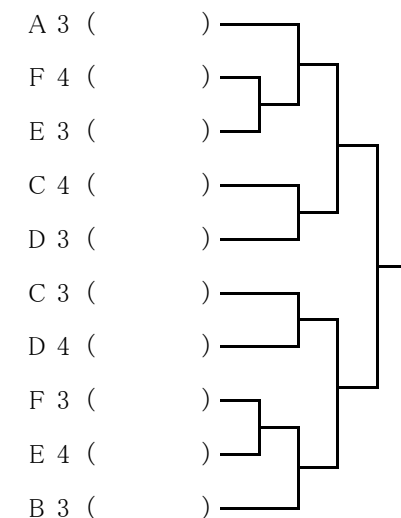
〈7・8シード決定戦〉

( ) - ( ) ( ) - ( )

〈決勝〉

学校名	T	2	D	4	L
学校名	T	2	D	4	L

〈3・4位トーナメント〉



# メイン

21	22	23	男子I		26	27	女子C		30
男子F		13	男子G		男子H			19	20
11	12	13	14	15	16	17	18	男子E	
男子A・B			男子C		男子D			9	10
1	2	3	4	5	6	7	8	9	10

# サブ

8	女子D		11	女子E		
9	10	11	12	13	14	
女子A・B			4	女子F		
1	2	3	4	5	6	7