

平成30年度 香川県高等学校強化卓球大会  
《 男子 学校 対 抗 》

平成31年2月9日(土)  
場所:坂出市立体育館

〈予選リーグ〉

(1・2コート)

Aブロック	1 四学香川西	2 石田	3 笠田	勝敗	得点	順位
1 四学香川西	—	3-0	3-0	2-0	4	1
2 石田	0-3	—	0-3	0-2	2	3
3 笠田	0-3	3-0	—	1-1	3	2

(2)・3コート

Bブロック	1 尽誠	2 高松一	3 観総合	勝敗	得点	順位
1 尽誠	—	3-0	3-0	2-0	4	1
2 高松一	0-3	—	3-2	1-1	3	2
3 観総合	0-3	2-3	—	0-2	2	3

(4・5コート)

Cブロック	1 高松商	2 高松東	3 三本松	勝敗	得点	順位
1 高松商	—	3-0	3-0	2-0	4	1
2 高松東	0-3	—	0-3	0-2	2	3
3 三本松	0-3	3-0	—	1-1	3	2

(6~8コート)

Dブロック	1 丸亀	2 観一	3 三木	4 高松北	勝敗	得点	順位
1 丸亀	—	3-0	3-1	3-1	3-0	6	1
2 観一	0-3	—	3-1	3-1	2-1	5	2
3 三木	1-3	1-3	—	3-1	1-2	4	3
4 高松北	1-3	1-3	1-3	—	0-3	3	4

(9・10・19・20コート)

Eブロック	1 坂出	2 飯山	3 坂出工	4 小中央	勝敗	得点	順位
1 坂出	—	3-0	3-0	3-0	3-0	6	1
2 飯山	0-3	—	1-3	3-1	1-2	4	3
3 坂出工	0-3	3-1	—	3-1	2-1	5	2
4 小中央	0-3	1-3	1-3	—	0-3	3	4

(11・12・21・22コート)

Fブロック	1 高中央	2 津田	3 多度津	4 香誠陵	勝敗	得点	順位
1 高中央	—	3-0	3-0	3-0	3-0	6	1
2 津田	0-3	—	1-3	3-0	1-2	4	3
3 多度津	0-3	3-1	—	3-0	2-1	5	2
4 香誠陵	0-3	0-3	0-3	—	0-3	3	4

(23~26コート)

Gブロック	1 高工芸	2 高桜井	3 香中央	4 善一	勝敗	得点	順位
1 高工芸	—	3-1	3-1	2-3	2-1	5	2
2 高桜井	1-3	—	0-3	0-3	0-3	3	4
3 香中央	1-3	3-0	—	1-3	1-2	4	3
4 善一	3-2	3-0	3-1	—	3-0	6	1

(16~18コート)

Hブロック	1 高松西	2 坂出一	3 高松	4 琴平	勝敗	得点	順位
1 高松西	—	3-0	3-1	3-0	3-0	6	1
2 坂出一	0-3	—	0-3	3-0	1-2	4	3
3 高松	1-3	3-0	—	3-0	2-1	5	2
4 琴平	0-3	0-3	0-3	—	0-3	3	4

(13~15コート)

Iブロック	1 高松南	2 志度	3 丸城西	4 高瀬	勝敗	得点	順位
1 高松南	—	0-3	2-3	3-0	1-2	4	3
2 志度	3-0	—	3-0	3-1	3-0	6	1
3 丸城西	3-2	0-3	—	3-2	2-1	5	2
4 高瀬	0-3	1-3	2-3	—	0-3	3	4

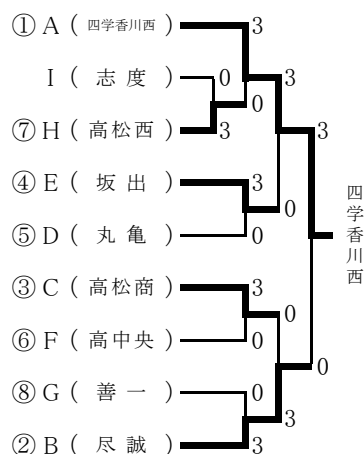
E~Hブロックの1には高松西、高工芸、坂出、高中央が抽選で入る。  
D~Iブロックの4に高瀬が抽選で入る。  
他はフリー抽選で入る。  
オーダーは試合が出来るようになったら直ちに進行席に提出する。  
ただし、2~4位トーナメントはコートで交換をおこなう。  
試合結果は勝利チームがポイントまで確認して進行席に提出する。  
ベンチは番号の若い学校が本部席に向かって左にはいる。

予選リーグの試合の順序は次の通りとする。

3 ① 2-3      4 ① 1-4    2-3  
チ ② 1-3      チ ② 1-3    2-4  
ム ③ 1-2      ム ③ 1-2    3-4

抽選は8:30よりステージでおこないます

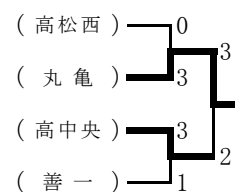
〈決勝トーナメント〉



〈3・4シード決定戦〉

(坂出) 0-3 (高松商)

〈5~8シード決定戦〉



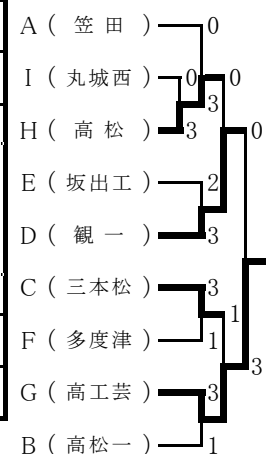
〈7・8シード決定戦〉

(高松西) 3-1 (善一)

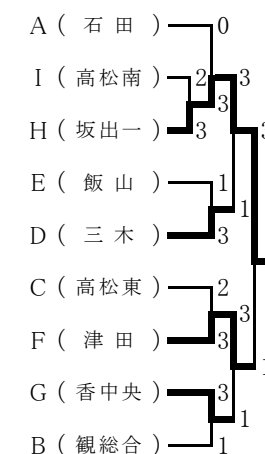
〈決勝〉

学校名	T	2	D	4	L
四学香川西	西田	三宅	西田・吉見	波賀	吉見
3	3	3	3		
1	11 11 12	13 11 11	9 10 11 11 11		
0	6 5 10	11 6 8	11 12 7 2 7		
尽誠	福岡	伊藤	窪・伊藤	窪	長谷川
学校名	T	2	D	4	L

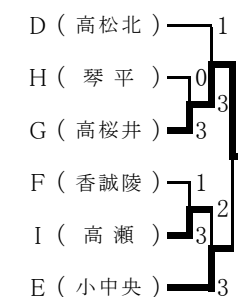
〈2位トーナメント〉



〈3位トーナメント〉



〈4位トーナメント〉



平成30年度 香川県高等学校強化卓球大会  
《女子学校対抗》

平成31年2月9日(土)  
場所:坂出市立体育館

〈予選リーグ〉

(S1・S2コート)

A ブロック	1 四学香川西	2 三木	3 丸城西	勝敗	得点	順位
1 四学香川西	—	3-0	3-0	2-0	4	1
2 三木	0-3	—	3-1	1-1	3	2
3 丸城西	0-3	1-3	—	0-2	2	3

(S2・S3コート)

B ブロック	1 尽誠	2 飯山	3 三本松	勝敗	得点	順位
1 尽誠	—	3-0	3-0	2-0	4	1
2 飯山	0-3	—	3-0	1-1	3	2
3 三本松	0-3	0-3	—	0-2	2	3

予選リーグの試合の順序は次の通りとする。

3 ① 2-3      4 ① 1-4 2-3  
チ | ② 1-3      チ | ② 1-3 2-4  
ム ③ 1-2      ム ③ 1-2 3-4

(27~30コート)

C ブロック	1 高中央	2 観一	3 高松東	4 高桜井	勝敗	得点	順位
1 高中央	—	3-1	3-0	3-0	3-0	6	1
2 観一	1-3	—	3-1	3-2	2-1	5	2
3 高松東	0-3	1-3	—	1-3	0-3	3	4
4 高桜井	0-3	2-3	3-1	—	1-2	4	3

(S8~S11コート)

D ブロック	1 高松商	2 笠田	3 丸亀	4 石田	勝敗	得点	順位
1 高松商	—	3-0	3-1	3-0	3-0	6	1
2 笠田	0-3	—	1-3	3-1	1-2	4	3
3 丸亀	1-3	3-1	—	3-1	2-1	5	2
4 石田	0-3	1-3	1-3	—	0-3	3	4

E・Fブロックの1・2には高松一、小中央、善一、高松西が抽選で入る。  
他はフリー抽選で入る。

(S12~S14コート)

E ブロック	1 高松西	2 善一	3 津田	4 坂出	勝敗	得点	順位
1 高松西	—	3-0	3-0	2-3	2-1	5	1
2 善一	0-3	—	3-0	3-0	2-1	5	2
3 津田	0-3	0-3	—	0-3	0-3	3	4
4 坂出	3-2	0-3	3-0	—	2-1	5	3

(S4~S7コート)

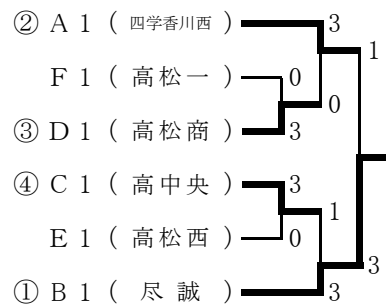
F ブロック	1 高松一	2 小中央	3 観総合	4 琴平	勝敗	得点	順位
1 高松一	—	3-1	3-0	3-0	3-0	6	1
2 小中央	1-3	—	3-0	3-0	2-1	5	2
3 観総合	0-3	0-3	—	1-3	0-3	3	4
4 琴平	0-3	0-3	3-1	—	1-2	4	3

ベンチは番号の若い学校が本部席に向かって左にはいる。

オーダーは試合が出来るようになったら直ちに進行席に提出する。  
ただし、3・4位トーナメントはコートで交換をおこなう。  
試合結果は勝利チームがポイントまで確認して進行席に提出する。

**抽選は8:30よりステージでおこないます**

〈決勝トーナメント〉

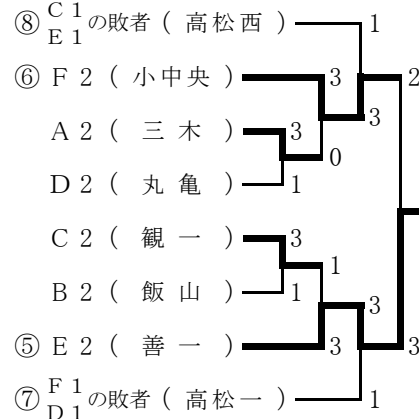


1回戦の敗者は  
2位トーナメントに入る

〈3・4シード決定戦〉

(高松商) 3 - 2 (高中央) (高松西) 1 - 3 (高松一)

〈2位トーナメント〉(5・6シード決定戦)



〈7・8シード決定戦〉

〈決勝〉

学校名	T	2	D	4	L
四学香川西	長野	高橋	井関・長野	中村	井関
1	3	2	2	0	
1					
3	4 7 10	8 11 7 11 11	8 8 11 14 11	11 11 11	
尽誠	井上	地下	地下・石川	石川	成瀬
学校名	T	2	D	4	L

〈3・4位トーナメント〉

