

平成30年度 香川県高等学校夏季強化卓球大会
《女子学校対抗》

平成30年8月21日(火)
場所:丸亀市民体育館

〈予選リーグ〉

(12・13コート)

A ブロック	1 高松商	2	3	勝敗	得点	順位
1 高松商		—	—	—		
2	—		—	—		
3	—	—		—		

(14~17コート)

B ブロック	1 四学香川西	2	3	4	勝敗	得点	順位
1 四学香川西		—	—	—	—		
2	—		—	—	—		
3	—	—		—	—		
4	—	—	—		—		

予選リーグの試合の順序は次の通りとする。

3 ① 2-3 4 ① 1-4 2-3
チ | ② 1-3 チ | ② 1-3 2-4
ム ③ 1-2 ム ③ 1-2 3-4

(2~5コート)

C ブロック	1	2	3	4	勝敗	得点	順位
1		—	—	—	—		
2	—		—	—	—		
3	—	—		—	—		
4	—	—	—		—		

(6~9コート)

D ブロック	1	2	3	4	勝敗	得点	順位
1		—	—	—	—		
2	—		—	—	—		
3	—	—		—	—		
4	—	—	—		—		

C・Dブロックの1には尽誠、高中央が抽選で入る。

E・Fブロックの1・2には三木、高松西、高松一、観一が抽選で入る。
他はフリー抽選で入る。

(22~25コート)

E ブロック	1	2	3	4	勝敗	得点	順位
1		—	—	—	—		
2	—		—	—	—		
3	—	—		—	—		
4	—	—	—		—		

(26~29コート)

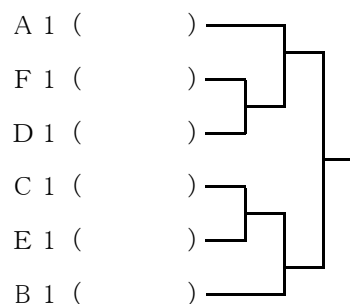
F ブロック	1	2	3	4	勝敗	得点	順位
1		—	—	—	—		
2	—		—	—	—		
3	—	—		—	—		
4	—	—	—		—		

ベンチは番号の若い学校が本部席に向かって左にはいる。

オーダーは試合が出来るようになったら直ちに進行席に提出する。
ただし、3・4位トーナメントはコートで交換をおこなう。
試合結果は勝利チームがポイントまで確認して進行席に提出する。

抽選は8:30よりステージでおこないます

〈決勝トーナメント〉

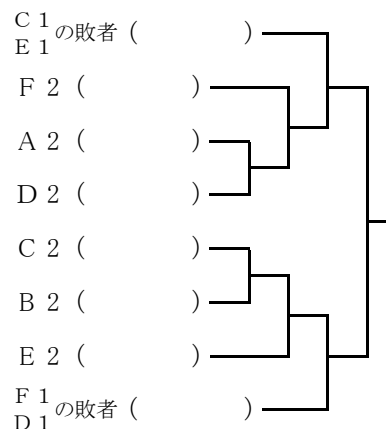


1回戦の敗者は
2位トーナメントに入る

〈3・4シード決定戦〉

() - () () - ()

〈2位トーナメント〉(5・6シード決定戦)



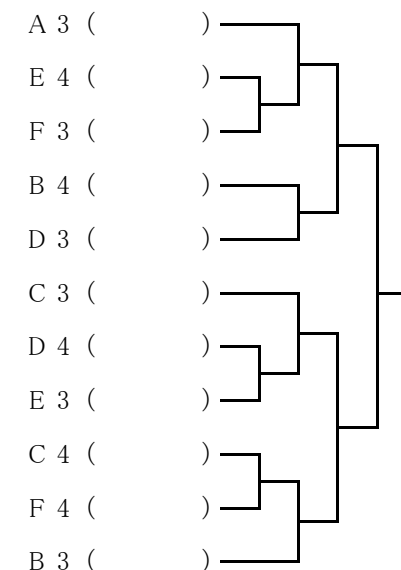
F1の敗者
D1の敗者

〈7・8シード決定戦〉

〈決勝〉

学校名	T	2	D	4	L
学校名	T	2	D	4	L

〈3・4位トーナメント〉



平成30年度 香川県高等学校夏季強化卓球大会
《 男子 学校 対 抗 》

平成30年8月22日(水)
場所:丸亀市民体育館

〈予選リーグ〉 (1コート)

A ブロック	1 尽誠	2	3	勝 敗	得 点	順 位
1 尽誠	-	-	-	-	-	-
2	-	-	-	-	-	-
3	-	-	-	-	-	-

(2~4コート)

B ブロック	1 四学香川西	2	3	4	勝 敗	得 点	順 位
1 四学香川西	-	-	-	-	-	-	-
2	-	-	-	-	-	-	-
3	-	-	-	-	-	-	-
4	-	-	-	-	-	-	-

(コート)

C ブロック	1	2	3	4	勝 敗	得 点	順 位
1	-	-	-	-	-	-	-
2	-	-	-	-	-	-	-
3	-	-	-	-	-	-	-
4	-	-	-	-	-	-	-

予選リーグの試合順序は
次の通りとする

- 3 ① 2-3
- チ | ② 1-3
- ム ③ 1-2
- 4 ① 1-4 2-3
- チ | ② 1-3 2-4
- ム ③ 1-2 3-4

(コート)

D ブロック	1	2	3	4	勝 敗	得 点	順 位
1	-	-	-	-	-	-	-
2	-	-	-	-	-	-	-
3	-	-	-	-	-	-	-
4	-	-	-	-	-	-	-

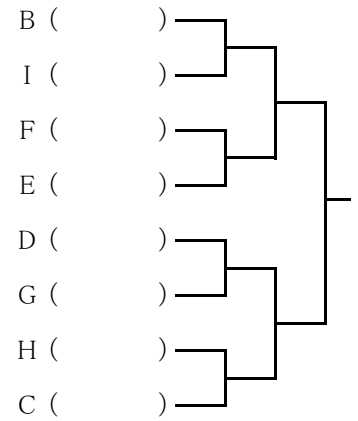
(コート)

E ブロック	1	2	3	4	勝 敗	得 点	順 位
1	-	-	-	-	-	-	-
2	-	-	-	-	-	-	-
3	-	-	-	-	-	-	-
4	-	-	-	-	-	-	-

(コート)

F ブロック	1	2	3	4	勝 敗	得 点	順 位
1	-	-	-	-	-	-	-
2	-	-	-	-	-	-	-
3	-	-	-	-	-	-	-
4	-	-	-	-	-	-	-

〈4位トーナメント〉



(コート)

G ブロック	1	2	3	4	勝 敗	得 点	順 位
1	-	-	-	-	-	-	-
2	-	-	-	-	-	-	-
3	-	-	-	-	-	-	-
4	-	-	-	-	-	-	-

(コート)

H ブロック	1	2	3	4	勝 敗	得 点	順 位
1	-	-	-	-	-	-	-
2	-	-	-	-	-	-	-
3	-	-	-	-	-	-	-
4	-	-	-	-	-	-	-

(コート)

I ブロック	1	2	3	4	勝 敗	得 点	順 位
1	-	-	-	-	-	-	-
2	-	-	-	-	-	-	-
3	-	-	-	-	-	-	-
4	-	-	-	-	-	-	-

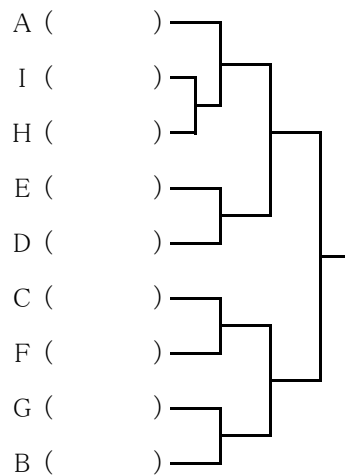
C・Dブロックの1には高松西、高松商が抽選で入る。
E~Hブロックの1には丸亀、高中央、坂出、高芸芸が抽選で入る。
B~Iブロックの4には志度、高瀬が抽選で入る。
他はフリー抽選で入る。

オーダーは試合が出来るようになったら直ちに進行席に提出する。
ただし、2~4位トーナメントはコートで交換をおこなう。
試合結果は勝利チームがポイントまで確認して進行席に提出する。
ベンチは番号の若い学校が本部席に向かって左にはいる。

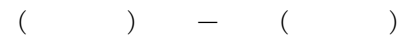
試合進行が遅れた場合
1回目にダブルスとできるシングルス
2回目に残りのシングルスを行います。

**抽選のある学校は
代表者1名8:30ステージ集合**

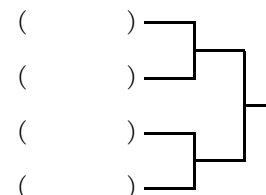
〈決勝トーナメント〉



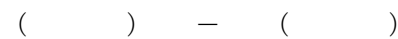
〈3・4シード決定戦〉



〈5~8シード決定戦〉



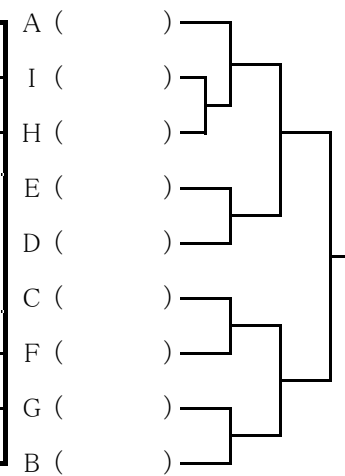
〈7・8シード決定戦〉



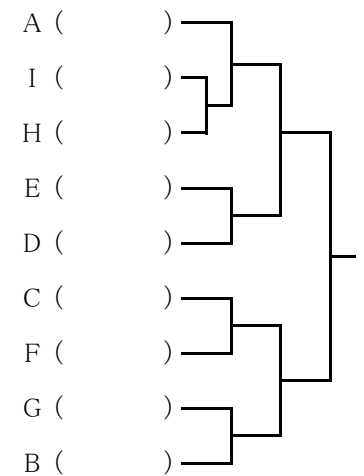
〈 決 勝 〉

学校名	T	2	D	4	L
学校名	T	2	D	4	L

2~4位トーナメントはコートでオーダー交換をする
〈2位トーナメント〉



〈3位トーナメント〉



1	2	女子C		5	6	女子D		9	10
11	12	女子	14	女子B		17	18	19	20
21	22	女子E		25	26	女子F		29	30

男子 1	男子B 2 3 4			三人チームを含むブロック 5 6 7			三人チームを含むブロック 8 9 10		
1~10コートに入るブロック以 11 12 13 14				1~10コートに入るブロック以 15 16 17 18				19	20
1~10コートに入るブロック以 21 22 23 24				1~10コートに入るブロック以 25 26 27 28				1~10コートに入るブロック以 29 30	