

平成30年度 香川県高等学校春季強化卓球大会
《 男子 学校 対 抗 》

平成30年4月21日(土)
場所:坂出市立体育館

〈予選リーグ〉 (12~14コート)

Aブロック	1 尽誠	2	3	4	勝敗	得点	順位
1 尽誠	-	-	-	-	-	-	-
2	-	-	-	-	-	-	-
3	-	-	-	-	-	-	-
4	-	-	-	-	-	-	-

(15~17コート)

Bブロック	1 香川西	2	3	4	勝敗	得点	順位
1 香川西	-	-	-	-	-	-	-
2	-	-	-	-	-	-	-
3	-	-	-	-	-	-	-
4	-	-	-	-	-	-	-

(18~20コート)

Cブロック	1 高中央	2	3	4	勝敗	得点	順位
1 高中央	-	-	-	-	-	-	-
2	-	-	-	-	-	-	-
3	-	-	-	-	-	-	-
4	-	-	-	-	-	-	-

(1~3コート)

Dブロック	1 高松西	2	3	4	勝敗	得点	順位
1 高松西	-	-	-	-	-	-	-
2	-	-	-	-	-	-	-
3	-	-	-	-	-	-	-
4	-	-	-	-	-	-	-

(4~6コート)

Eブロック	1 坂出	2	3	4	勝敗	得点	順位
1 坂出	-	-	-	-	-	-	-
2	-	-	-	-	-	-	-
3	-	-	-	-	-	-	-
4	-	-	-	-	-	-	-

(7~9コート)

Fブロック	1 高松商	2	3	4	勝敗	得点	順位
1 高松商	-	-	-	-	-	-	-
2	-	-	-	-	-	-	-
3	-	-	-	-	-	-	-
4	-	-	-	-	-	-	-

(27~29コート)

Gブロック	1 高工芸	2	3	4	勝敗	得点	順位
1 高工芸	-	-	-	-	-	-	-
2	-	-	-	-	-	-	-
3	-	-	-	-	-	-	-
4	-	-	-	-	-	-	-

(10・11・21・22コート)

Hブロック	1 志度	2	3	4	勝敗	得点	順位
1 志度	-	-	-	-	-	-	-
2	-	-	-	-	-	-	-
3	-	-	-	-	-	-	-
4	-	-	-	-	-	-	-

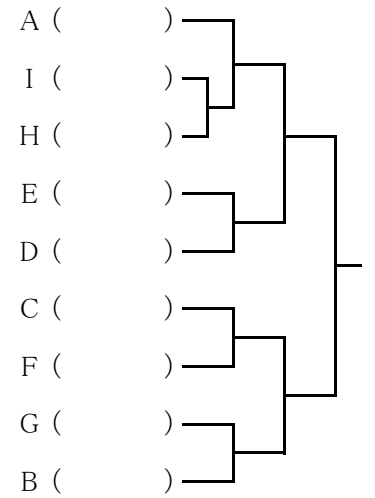
(30~33コート)

Iブロック	1 丸亀	2	3	4	勝敗	得点	順位
1 丸亀	-	-	-	-	-	-	-
2	-	-	-	-	-	-	-
3	-	-	-	-	-	-	-
4	-	-	-	-	-	-	-

予選リーグの試合順序は
次の通りとする

- 3 チーム ① 2-3
- チ | ② 1-3
- ム ③ 1-2
- 4 チーム ① 1-4 2-3
- チ | ② 1-3 2-4
- ム ③ 1-2 3-4

〈4位トーナメント〉



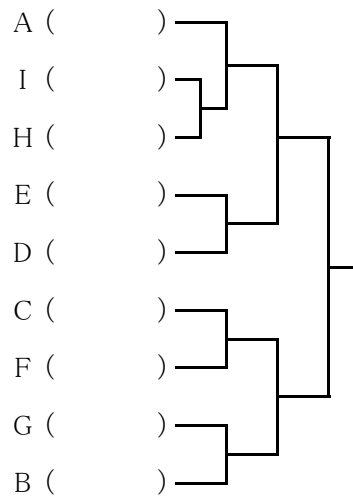
各ブロックに入っている学校以外は、フリー抽選で入る。
4位トーナメントの2回戦終了後にサブアリーナの
8~14コートを練習用に開放する予定です。

ベンチは番号の若い学校が本部席に向かって左にはいる。
オーダーは直ちに進行席に提出する。
試合結果は勝利チームが進行席に提出する。

試合進行が遅れた場合
1回目にダブルスとできるシングルス
2回目に残りのシングルスを行います。

**抽選のある学校は
代表者1名8:35ステージ集合**

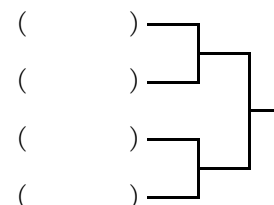
〈決勝トーナメント〉



〈3・4シード決定戦〉



〈5~8シード決定戦〉



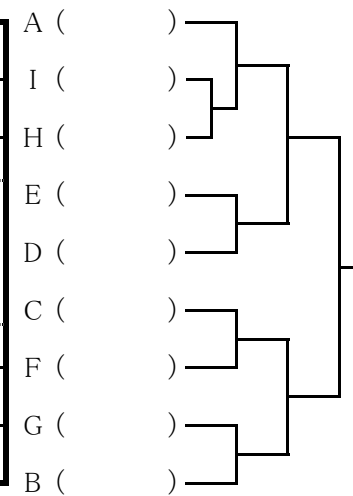
〈7・8シード決定戦〉



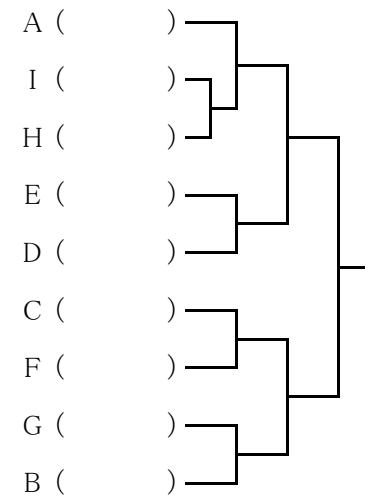
〈 決 勝 〉

学校名	T	2	D	4	L
学校名	T	2	D	4	L

2~4位トーナメントはコートでオーダー交換をする
〈2位トーナメント〉



〈3位トーナメント〉



平成30年度 香川県高等学校春季強化卓球大会
《女子学校対抗》

平成30年4月21日(土)
場所:坂出市立体育館

〈予選リーグ〉

(23コート)

A ブロック	1 高松商	2	3	勝敗	得点	順位
1 高松商		-	-	-		
2	-		-	-		
3	-	-		-		

(24~26コート)

B ブロック	1 高中央	2	3	4	勝敗	得点	順位
1 高中央		-	-	-	-		
2	-		-	-	-		
3	-	-		-	-		
4	-	-	-		-		

(S1~S3コート)

C ブロック	1 尽誠	2	3	4	勝敗	得点	順位
1 尽誠		-	-	-	-		
2	-		-	-	-		
3	-	-		-	-		
4	-	-	-		-		

(S8~S10コート)

D ブロック	1 香川西	2	3	4	勝敗	得点	順位
1 香川西		-	-	-	-		
2	-		-	-	-		
3	-	-		-	-		
4	-	-	-		-		

(S4~S7コート)

E ブロック	1 高松一	2	3	4	勝敗	得点	順位
1 高松一		-	-	-	-		
2	-		-	-	-		
3	-	-		-	-		
4	-	-	-		-		

(S11~S14コート)

F ブロック	1 高松西	2	3	4	勝敗	得点	順位
1 高松西		-	-	-	-		
2	-		-	-	-		
3	-	-		-	-		
4	-	-	-		-		

Eブロック、Fブロックの2に善一、観一が抽選で入る。
他はフリー抽選で入る。

ベンチは番号の若い学校が本部席に向かって左。
オーダーは直ちに進行席に提出する。
試合結果は勝利チームが進行席に提出する。

試合進行が遅れた場合
1回目にダブルスとできるシングルス
2回目に残りのシングルスを行います。

予選リーグの試合の順序は次の通りとする。

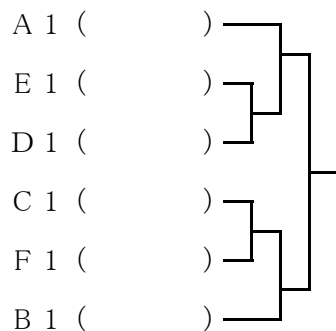
3 ① 2-3	4 ① 1-4 2-3
チ ② 1-3	チ ② 1-3 2-4
ム ③ 1-2	ム ③ 1-2 3-4

3・4位トーナメントの2回戦終了後にサブアリーナの
8~14コートを練習用に開放する予定です。

3・4位トーナメントはコートでオーダー交換をする

〈決勝トーナメント〉

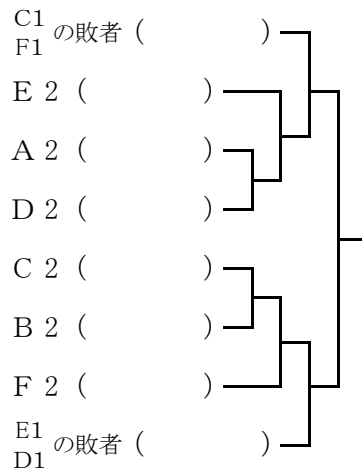
1~4シードを決定する



1回戦の敗者は
2位トーナメントに入る

〈2位トーナメント〉

5~8シードを決定する



〈7・8シード決定戦〉

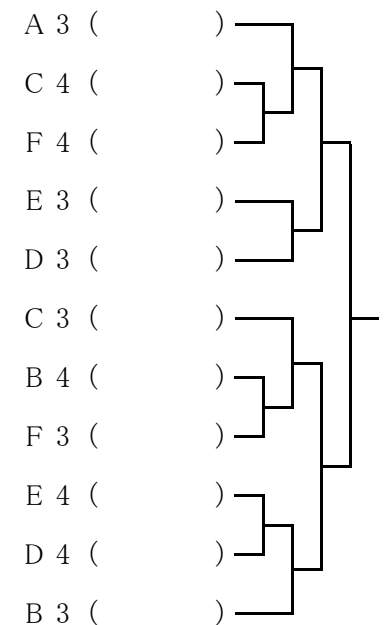
〈3・4シード決定戦〉

() - () () - ()

〈決勝〉

学校名	T	2	D	4	L
学校名	T	2	D	4	L

〈3・4位トーナメント〉



抽選のある学校は
代表者1名8:35ステージ集合

メイン

女子Aブロック 23	女子Bブロック 24 25	男子Gブロック 26 27 28 29	男子Iブロック 30 31 32 33
男子Aブロック 12 13 14	男子Bブロック 15 16 17	男子Cブロック 18 19 20	男子Hブロック 21 22
男子Dブロック 1 2 3	男子Eブロック 4 5 6	男子Fブロック 7 8 9	10 11

サブ

女子Dブロック 8 9 10	11	女子Fブロック 12 13	14
女子Cブロック 1 2 3	4	女子Eブロック 5 6	7