

平成30年度 香川県高等学校春季強化卓球大会
《 男子 学校 対 抗 》

平成30年4月21日(土)
場所:坂出市立体育館

〈予選リーグ〉 (12~14コート)

A ブロック	1 尽 誠	2 高松一	3 飯 山	4 高松南	勝 敗	得 点	順 位
1 尽 誠		3 - 0	3 - 0	3 - 0	3 - 0	6	1
2 高松一	0 - 3		3 - 0	3 - 0	2 - 1	5	2
3 飯 山	0 - 3	0 - 3		3 - 1	1 - 2	4	3
4 高松南	0 - 3	0 - 3	1 - 3		0 - 3	3	4

(1~3コート)

D ブロック	1 高松西	2 善 一	3 高専高	4 笠 田	勝 敗	得 点	順 位
1 高松西		3 - 0	3 - 0	3 - 0	3 - 0	6	1
2 善 一	0 - 3		3 - 2	3 - 0	2 - 1	5	2
3 高専高	0 - 3	2 - 3		3 - 2	1 - 2	4	3
4 笠 田	0 - 3	0 - 3	2 - 3		0 - 3	3	4

(26~29コート)

G ブロック	1 高工芸	2 高松東	3 藤 井	4 香中央	勝 敗	得 点	順 位
1 高工芸		3 - 0	3 - 0	3 - 0	3 - 0	6	1
2 高松東	0 - 3		1 - 3	1 - 3	0 - 3	3	4
3 藤 井	0 - 3	3 - 1		2 - 3	1 - 2	4	3
4 香中央	0 - 3	3 - 1	3 - 2		2 - 1	5	2

各ブロックに入っている学校以外は、フリー抽選で入る。
4位トーナメントの2回戦終了後にサブアリーナの
8~14コートを練習用に開放する予定です。

(15~17コート)

B ブロック	1 香川西	2 高 瀬	3 坂出工	4 観総合	勝 敗	得 点	順 位
1 香川西		3 - 0	3 - 0	3 - 0	3 - 0	6	1
2 高 瀬	0 - 3		0 - 3	1 - 3	0 - 3	3	4
3 坂出工	0 - 3	3 - 0		3 - 2	2 - 1	5	2
4 観総合	0 - 3	3 - 1	2 - 3		1 - 2	4	3

(4~6コート)

E ブロック	1 坂 出	2 高桜井	3 英 明	4 小中央	勝 敗	得 点	順 位
1 坂 出		3 - 0	3 - 0	3 - 0	3 - 0	6	1
2 高桜井	0 - 3		3 - 1	3 - 0	2 - 1	5	2
3 英 明	0 - 3	1 - 3		3 - 1	1 - 2	4	3
4 小中央	0 - 3	0 - 3	1 - 3		0 - 3	3	4

(10・11・21・22コート)

H ブロック	1 志 度	2 高専詫	3 丸城西	4 津 田	勝 敗	得 点	順 位
1 志 度		3 - 2	3 - 1	3 - 0	3 - 0	6	1
2 高専詫	2 - 3		3 - 1	3 - 0	2 - 1	5	2
3 丸城西	1 - 3	1 - 3		2 - 3	0 - 3	3	4
4 津 田	0 - 3	0 - 3	3 - 2		1 - 2	4	3

ベンチは番号の若い学校が本部席に向かって左にはいる。
オーダーは直ちに進行席に提出する。
試合結果は勝利チームが進行席に提出する。

(18~20コート)

C ブロック	1 高中央	2 高 松	3 高松北	4 三 木	勝 敗	得 点	順 位
1 高中央		3 - 0	3 - 0	3 - 1	3 - 0	6	1
2 高 松	0 - 3		3 - 0	3 - 1	2 - 1	5	2
3 高松北	0 - 3	0 - 3		0 - 3	0 - 3	3	4
4 三 木	1 - 3	1 - 3	3 - 0		1 - 2	4	3

(7~9コート)

F ブロック	1 高松商	2 石 田	3 琴 平	4 多度津	勝 敗	得 点	順 位
1 高松商		3 - 0	3 - 0	3 - 0	3 - 0	6	1
2 石 田	0 - 3		0 - 3	0 - 3	0 - 3	3	4
3 琴 平	0 - 3	3 - 0		1 - 3	1 - 2	4	3
4 多度津	0 - 3	3 - 0	3 - 1		2 - 1	5	2

(30~33コート)

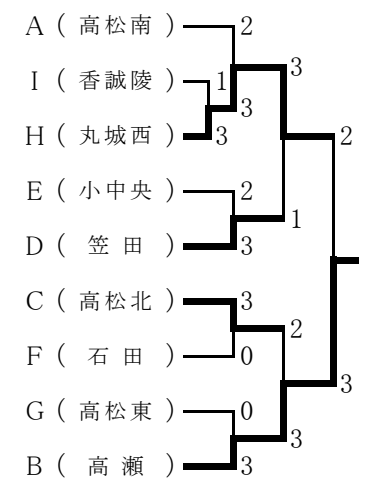
I ブロック	1 丸 亀	2 観 一	3 香誠陵	4 三本松	勝 敗	得 点	順 位
1 丸 亀		3 - 1	3 - 0	3 - 0	3 - 0	6	1
2 観 一	1 - 3		3 - 0	3 - 0	2 - 1	5	2
3 香誠陵	0 - 3	0 - 3		0 - 3	0 - 3	3	4
4 三本松	0 - 3	0 - 3	3 - 0		1 - 2	4	3

試合進行が遅れた場合
1回目にダブルスとできるシングルス
2回目に残りのシングルスを行います。

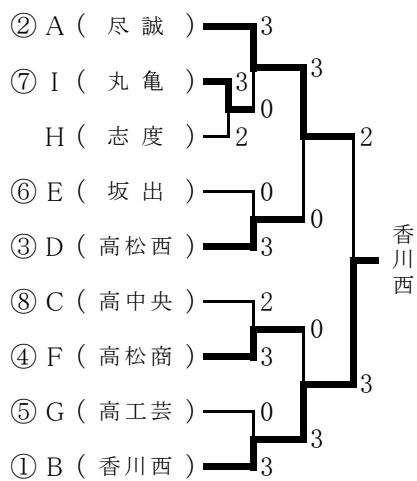
予選リーグの試合順序は
次の通りとする

- 3 ① 2-3
- チ ② 1-3
- ー ③ 1-2
- ム
- 4 ① 1-4 2-3
- チ ② 1-3 2-4
- ー ③ 1-2 3-4
- ム

〈4位トーナメント〉



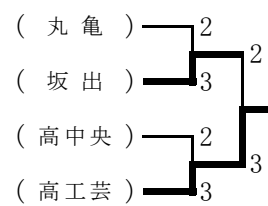
〈決勝トーナメント〉



〈3・4シード決定戦〉

(高松西) 3 - 2 (高松商)

〈5~8シード決定戦〉



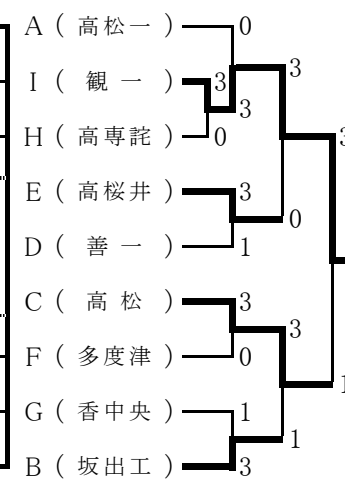
〈7・8シード決定戦〉

(丸亀) 3 - 1 (高中央)

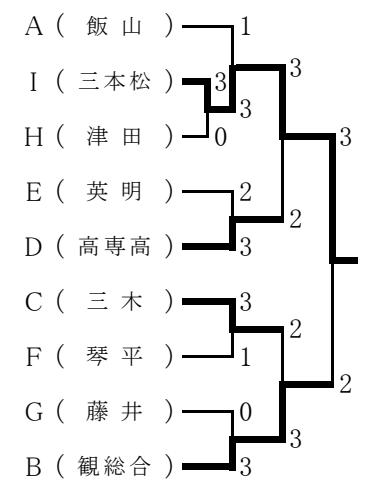
〈 決 勝 〉

学校名	T	2	D	4	L
尽 誠	磯野	伊藤	磯野・細川	山下	細川
2	1	3	2	3	2
1	10 11 3 6	11 11 11	5 12 11 12 17	11 8 11 11	7 11 12 11 12
3	12 8 11 11	7 7 6	11 14 9 14 19	4 11 5 4	11 8 14 8 14
	3	0	3	1	3
香川西	西田	波賀	西田・吉見	吉見	三宅
学校名	T	2	D	4	L

2~4位トーナメントはコートでオーダー交換をする
〈2位トーナメント〉



〈3位トーナメント〉



○数字は県総体のシード順位を表わす。

平成30年度 香川県高等学校春季強化卓球大会
《女子学校対抗》

平成30年4月21日(土)

場所:坂出市立体育館

〈予選リーグ〉

(23・24コート)

A ブロック	1 高松商	2 津田	3 三本松	勝敗	得点	順位
1 高松商	—	3-0	3-0	2-0	4	1
2 津田	0-3	—	1-3	0-2	2	3
3 三本松	0-3	3-1	—	1-1	3	2

((24)・25コート)

B ブロック	1 高中央	2 観総合	3 高桜井	勝敗	得点	順位
1 高中央	—	3-0	3-0	2-0	4	1
2 観総合	0-3	—	3-1	1-1	3	2
3 高桜井	0-3	1-3	—	0-2	2	3

(S1~S3コート)

C ブロック	1 尽誠	2 高松東	3 丸亀	4 丸城西	勝敗	得点	順位
1 尽誠	—	3-0	3-0	3-0	3-0	6	1
2 高松東	0-3	—	2-3	1-3	0-3	3	4
3 丸亀	0-3	3-2	—	3-1	2-1	5	2
4 丸城西	0-3	3-1	1-3	—	1-2	4	3

(S8~S10コート)

D ブロック	1 香川西	2 坂出	3 小中央	4 三木	勝敗	得点	順位
1 香川西	—	3-0	3-0	3-0	3-0	6	1
2 坂出	0-3	—	0-3	0-3	0-3	3	4
3 小中央	0-3	3-0	—	3-2	2-1	5	2
4 三木	0-3	3-0	2-3	—	1-2	4	3

(S4~S7コート)

E ブロック	1 高松一	2 観一	3 高松	4 志度	勝敗	得点	順位
1 高松一	—	3-2	3-0	3-0	3-0	6	1
2 観一	2-3	—	3-2	3-0	2-1	5	2
3 高松	0-3	2-3	—	3-0	1-2	4	3
4 志度	0-3	0-3	0-3	—	0-3	3	4

(S11~S14コート)

F ブロック	1 高松西	2 善一	3 琴平	4 高瀬	勝敗	得点	順位
1 高松西	—	3-2	3-0	3-2	3-0	6	1
2 善一	2-3	—	3-0	3-1	2-1	5	2
3 琴平	0-3	0-3	—	0-3	0-3	3	4
4 高瀬	2-3	1-3	3-0	—	1-2	4	3

Eブロック、Fブロックの2に善一、観一が抽選で入る。
他はフリー抽選で入る。

ベンチは番号の若い学校が本部席に向かって左。
オーダーは直ちに進行席に提出する。
試合結果は勝利チームが進行席に提出する。

試合進行が遅れた場合
1回目にダブルスとできるシングルス
2回目に残りのシングルスを行います。

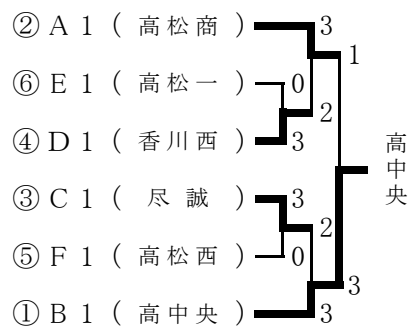
予選リーグの試合の順序は次の通りとする。

3 ① 2-3	4 ① 1-4 2-3
チ ② 1-3	チ ② 1-3 2-4
ム ③ 1-2	ム ③ 1-2 3-4

3・4位トーナメントの2回戦終了後にサブアリーナの
8~14コートを練習用に開放する予定です。

3・4位トーナメントはコートでオーダー交換をする

〈決勝トーナメント〉
1~4シードを決定する

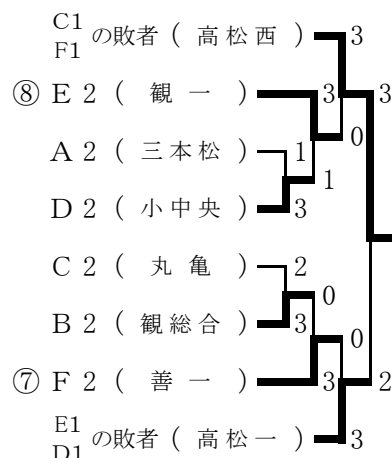


1回戦の敗者は
2位トーナメントに入る

〈3・4シード決定戦〉

(香川西) 1-3 (尽誠) (観一) 2-3 (善一)

〈2位トーナメント〉
5~8シードを決定する



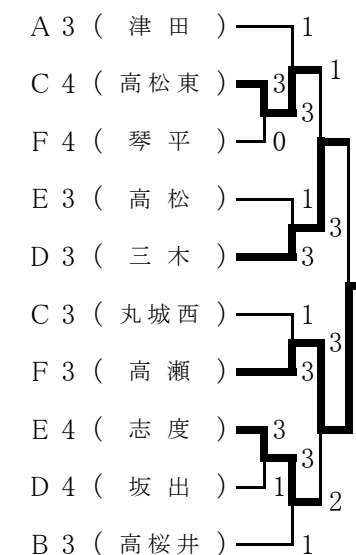
〈7・8シード決定戦〉

〈決勝〉

学校名	T	2	D	4	L
高松商	久保	鵜尾	久保・木村	若林	木村
1	3	2	1	2	
1	11 12 11	8 11 8 11 10	11 7 9 6	10 11 6 14 4	
3	7 10 6	11 8 11 8 12	5 11 11 11	12 6 11 12 11	
	0	3	3	3	
高中央	平田	岸下佳	岸下佳・岸下菜	岸下菜	松濤流風
学校名	T	2	D	4	L

抽選のある学校は
代表者1名8:35ステージ集合

〈3・4位トーナメント〉



○数字は県総体のシード順位を表わす。