

男子学校対抗予選リーグ

25～28コート

Aグループ	1 松山商業	2 四学香川西	3 つるぎ	4 土佐塾	勝-敗	得点	順位
1 松山商業		3-1	3-0	3-0	3-0	6	1
2 四学香川西	1-3		3-0	3-0	2-1	5	2
3 つるぎ	0-3	0-3		3-1	1-2	4	3
4 土佐塾	0-3	0-3	1-3		0-3	3	4

1～4コート

Bグループ	1 明德義塾	2 徳島商業	3 高松西	4 今治北	勝-敗	得点	順位
1 明德義塾		3-0	3-0	3-0	3-0	6	1
2 徳島商業	0-3		3-1	3-1	2-1	5	2
3 高松西	0-3	1-3		0-3	0-3	3	4
4 今治北	0-3	1-3	3-0		1-2	4	3

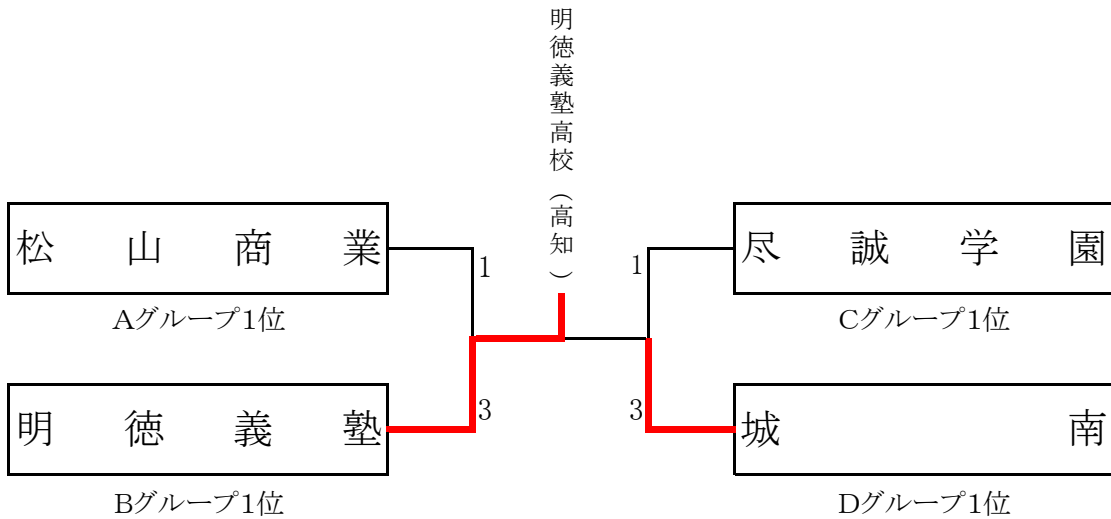
5～8コート

Cグループ	1 尽誠学園	2 岡豊	3 松山北	4 徳島市立	勝-敗	得点	順位
1 尽誠学園		3-0	3-1	3-0	3-0	6	1
2 岡豊	0-3		0-3	3-1	1-2	4	3
3 松山北	1-3	3-0		3-1	2-1	5	2
4 徳島市立	0-3	1-3	1-3		0-3	3	4

9～12コート

Dグループ	1 城南	2 新居浜工業	3 高知工業	4 高松商業	勝-敗	得点	順位
1 城南		3-1	3-0	3-1	3-0	6	1
2 新居浜工業	1-3		3-0	1-3	1-2	4	3
3 高知工業	0-3	0-3		1-3	0-3	3	4
4 高松商業	1-3	3-1	3-1		2-1	5	2

男子学校対抗決勝トーナメント



決勝戦記録

学校名		得点				学校名	
明德義塾		3 — 0				城南	
1	神野 翔太	3	10 — 12 11 — 6 11 — 4 11 — 9	1	三谷 尚輝	1	
2	手塚 峻馬	3	11 — 6 11 — 5 11 — 3	0	新竹 龍之介	2	
D	岩本 拓海 神野 翔太	3	11 — 9 11 — 4 11 — 3	0	三谷 尚輝 前島 新太	D	
4	内田 智也		— — —		前島 新太	4	
5	岩本 拓海		— — —		佐伯 暢芳	5	

女子学校対抗予選リーグ

13～16コート

Aグループ	1 高松商業	2 徳島商業	3 今治南	4 高知商業	勝-敗	得点	順位
1 高松商業		1-3	3-0	3-0	2-1	5	1
2 徳島商業	3-1		2-3	3-0	2-1	5	2
3 今治南	0-3	3-2		3-0	2-1	5	3
4 高知商業	0-3	0-3	0-3		0-3	3	4

17～20コート

Bグループ	1 明徳義塾	2 伊予農業	3 城南	4 高松中央	勝-敗	得点	順位
1 明徳義塾		3-0	3-0	3-0	3-0	6	1
2 伊予農業	0-3		3-2	3-0	2-1	5	2
3 城南	0-3	2-3		3-1	1-2	4	3
4 高松中央	0-3	0-3	1-3		0-3	3	4

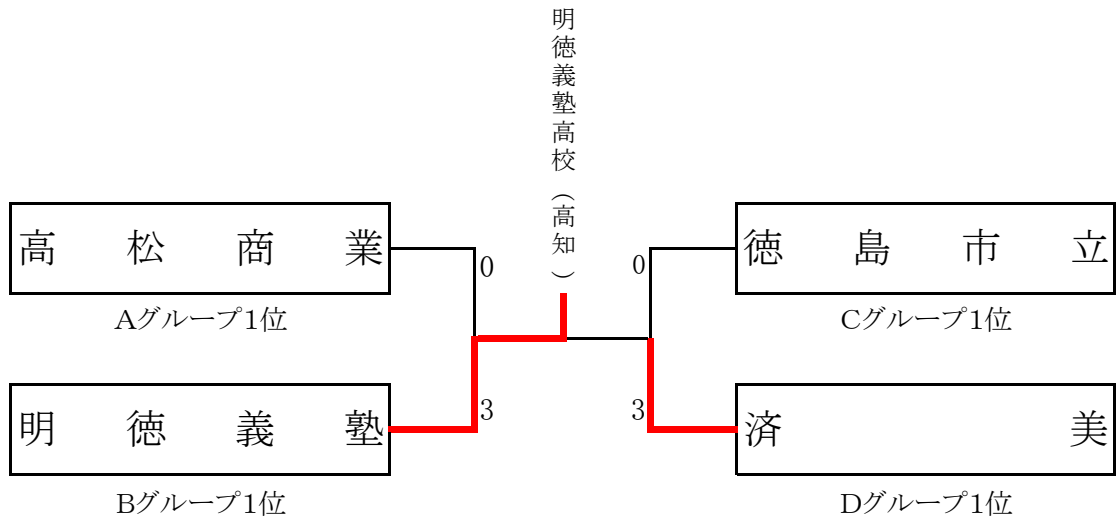
21～24コート

Cグループ	1 徳島市立	2 土佐女子	3 尽誠学園	4 今治西	勝-敗	得点	順位
1 徳島市立		3-0	3-2	3-0	3-0	6	1
2 土佐女子	0-3		3-1	3-0	2-1	5	2
3 尽誠学園	2-3	1-3		3-0	1-2	4	3
4 今治西	0-3	0-3	0-3		0-3	3	4

29～32コート

Dグループ	1 済美	2 四学香川西	3 岡豊	4 富岡西	勝-敗	得点	順位
1 済美		3-0	3-0	3-0	3-0	6	1
2 四学香川西	0-3		3-1	3-1	2-1	5	2
3 岡豊	0-3	1-3		3-1	1-2	4	3
4 富岡西	0-3	1-3	1-3		0-3	3	4

女子学校対抗決勝トーナメント



決勝戦記録

学校名		得点				学校名	
明德義塾		3	—	0	済美		
1	岡田 琴菜	3	7 — 11 7 — 11 11 — 9 11 — 5 11 — 9	2	木塚 陽菜	1	
2	船場 清華	3	11 — 7 11 — 8 11 — 5 — —	0	田淵 心菜	2	
D	里川 奈優	3	11 — 8 11 — 9 11 — 7	0	西原 早紀	D	
	船場 清華		— — —		木塚 陽菜		
4	里川 奈優		— — — —		黒田 さくら	4	
5	高田 愛佳		— — — —		西原 早紀	5	

男子ダブルス

1 三谷・前島 (徳・城南)	3	0	3	17 礒野・細川 (香・尽誠学園)
2 山中・高岡 (愛・新居浜工業)	2	2	0	18 山伏・小西 (徳・つるぎ)
3 石橋・松本 (高・岡豊)	0	3	1	19 宮本・山下 (愛・宇和島東)
4 西田・吉見 (香・四学香川西)	3	3	3	20 松浦・鈴木 (高・明德義塾)
5 山本・浅井 (愛・宇和島東)	3	2	1	21 新竹・佐野 (徳・城南)
6 藤阪・河上 (香・高松商業)	2	0	3	22 竹内・小山 (高・岡豊)
7 赤澤・黒濱 (徳・徳島科技)	0	3	3	23 岸川・數野 (香・高松工芸)
8 藤木・手塚 (高・明德義塾)	3	3	2	24 山崎・三上 (愛・松山商業)
9 山下・伊藤 (香・尽誠学園)	3	0	3	25 有川・佐藤 (徳・徳島商業)
10 和田・菊池 (愛・帝京第五)	2	0	1	26 小松・渋谷 (高・岡豊)
11 佐藤・土井 (徳・徳島市立)	0	3	3	27 原・千葉 (愛・新居浜工業)
12 今永・内田 (高・明德義塾)	3	3	2	28 波賀・三宅 (香・四学香川西)
13 乾・米津 (徳・徳島商業)	3	0	3	29 村上・渡邊 (愛・今治北)
14 山口・鎌田 (香・高松西)	0	1	0	30 播・井上 (徳・徳島商業)
15 松井・田 (高・高知)	0	3	3	31 中平・長谷川 (香・尽誠学園)
16 増本・豊嶋 (愛・松山商業)	3	3	3	32 岩本・神野 (高・明德義塾)

決勝戦記録

今永 隼人	2	11	—	4	3	岩本 拓海
内田 智也		9	—	11		神野 翔太
(高知・明德義塾)		11	—	4		(高知・明德義塾)
		9	—	11		
		2	—	11		

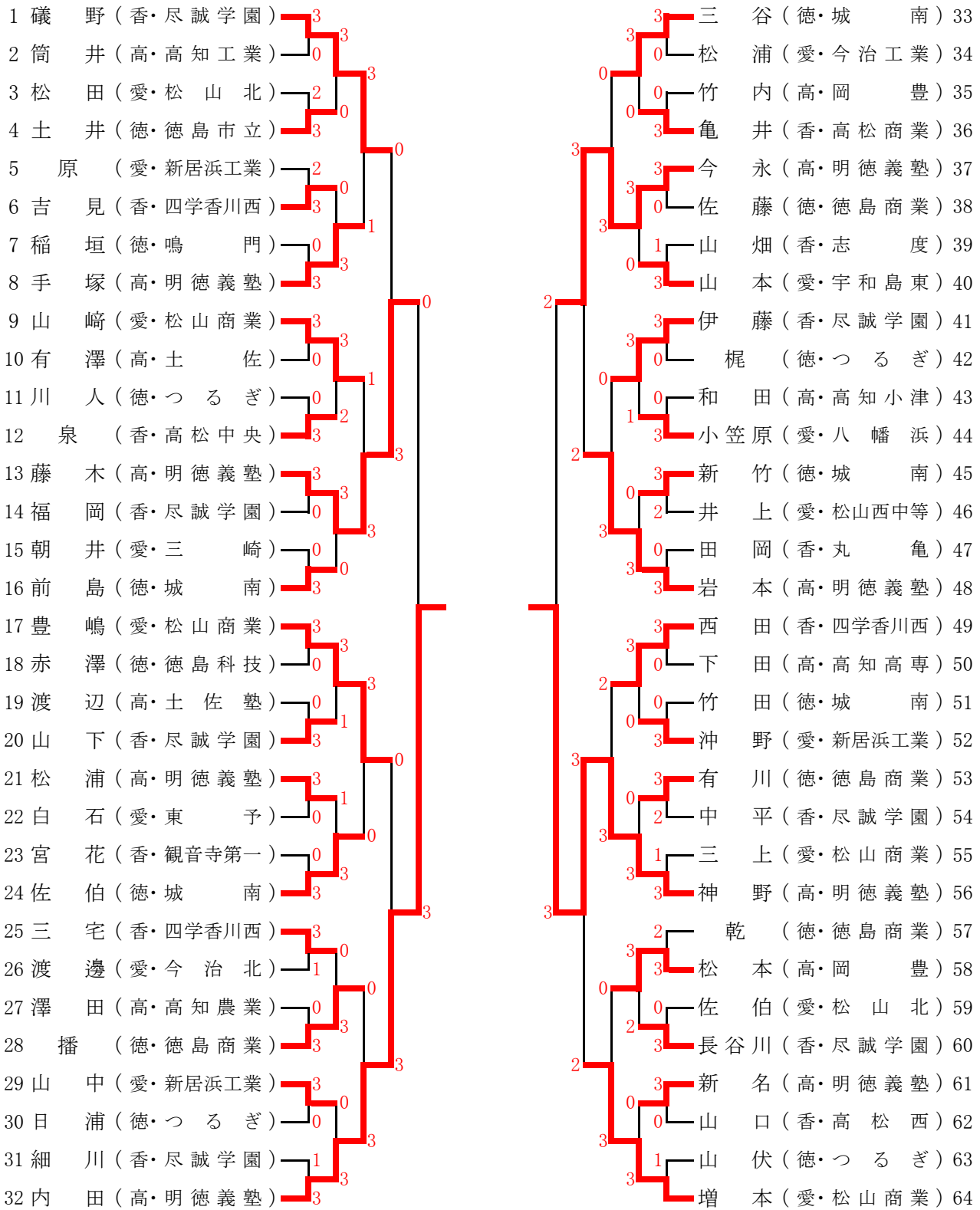
女子ダブルス

1 小林・地下 (香・尽誠学園)	3	0	3	西原・木塚 (愛・済美)	17
2 小川・松本 (徳・城南)	0	0	3	岸下佳・岸下菜 (香・高松中央)	18
3 森岡・森下 (高・土佐女子)	3	3	0	小泉・平田 (徳・徳島商業)	19
4 和田・泉 (愛・済美)	1	3	1	秋山・吉本 (高・明德義塾)	20
5 郡・板東 (徳・徳島市立)	3	2	0	小川・石川 (香・尽誠学園)	21
6 木村・幾島 (愛・今治西)	0	0	0	熊野・高杉 (高・土佐女子)	22
7 丸山・鶴尾 (香・高松商業)	0	3	3	丹・成松 (愛・今治南)	23
8 高田愛・岡田 (高・明德義塾)	3	2	3	戎野・石川葵 (徳・徳島商業)	24
9 黒田・田淵 (愛・済美)	3	3	2	井関・長野 (香・ ^{四学香川} 西)	25
10 日高・石田 (徳・徳島市立)	0	3	1	谷中・田村 (高・土佐女子)	26
11 松濤琉南・松濤琉風 (香・高松中央)	0	2	0	広沢・政岡 (徳・城南)	27
12 三村・高田菜 (高・明德義塾)	キ	3	3	田中・中井 (愛・伊予農業)	28
13 久保・木村 (香・高松商業)	3	0	3	石川楓・森影 (徳・徳島商業)	29
14 西・芝 (愛・宇和島東)	1	3	1	片岡・梶河 (香・高松第一)	30
15 山本・秋山 (高・安芸)	1	3	0	原・徳永 (愛・今治南)	31
16 寺本・秦 (徳・徳島市立)	3	3	3	里川・船場 (高・明德義塾)	32

決勝戦記録

寺本 愛花	0	6	—	11	3	里川 奈優
秦 瑞歩		5	—	11		船場 清華
(徳島・徳島市立)		9	—	11		(高知・明德義塾)

男子シングルス



決勝戦記録

内田 智也 (高知・明德義塾)	3	12	—	10	0	神野 翔太 (高知・明德義塾)
		11	—	2		
		11	—	8		
		—	—	—		

女子シングルス

1 岡田 (高・明德義塾)	3	3	3	寺本 (徳・徳島市立)	33
2 成松 (愛・今治南)	0	3	3	1 三谷 (香・四学香川西)	34
3 岸下 (香・高松中央)	0	0	3	0 山中 (愛・八幡浜)	35
4 石田 (徳・徳島市立)	3	0	3	2 吉本 (高・明德義塾)	36
5 石川 (香・尽誠学園)	3	0	3	3 阿部 (愛・済美)	37
6 田内 (高・土佐)	0	0	0	3 2 政岡 (徳・城南)	38
7 郡 (徳・徳島市立)	0	3	0	1 2 小橋 (高・土佐女子)	39
8 亀田 (愛・松山聖陵)	3	3	2	3 1 3 鵜尾 (香・高松商業)	40
9 小林 (香・尽誠学園)	3	3	2	3 3 秋山 (高・明德義塾)	41
10 田村 (愛・今治北)	0	3	0	3 0 清瀬 (徳・城南)	42
11 森岡 (徳・鳴門渦潮)	0	0	3	2 0 0 原 (愛・今治南)	43
12 二村 (高・明德義塾)	キ	0	0	0 3 長野 (香・四学香川西)	44
13 木村 (愛・今治西)	3	1	2	3 0 3 広沢 (徳・城南)	45
14 杉本 (高・岡豊)	2	2	0	0 0 星川 (香・高松商業)	46
15 蓮井 (香・尽誠学園)	0	3	3	3 1 小松 (高・高知商業)	47
16 秦 (徳・徳島市立)	3	3	3	3 3 黒田 (愛・済美)	48
17 久保 (香・高松商業)	3	3	3	3 3 高田愛 (高・明德義塾)	49
18 松本 (徳・城南)	0	0	0	3 0 明星 (愛・西条)	50
19 石水 (愛・丹原)	2	2	0	3 1 日高 (徳・徳島市立)	51
20 森岡 (高・土佐女子)	3	2	3	0 3 井関 (香・四学香川西)	52
21 幾島 (愛・今治西)	1	0	0	0 0 板東 (徳・徳島市立)	53
22 高橋 (香・四学香川西)	3	3	3	0 3 熊野 (高・土佐女子)	54
23 森下 (高・土佐女子)	3	3	3	0 0 片岡 (香・高松第一)	55
24 森影 (徳・徳島商業)	1	3	3	3 3 西原 (愛・済美)	56
25 里川 (高・明德義塾)	3	3	3	3 3 戎野 (徳・徳島商業)	57
26 木村 (香・高松商業)	0	0	0	1 1 田中 (愛・伊予農業)	58
27 丹 (愛・今治南)	2	0	3	3 0 橋本 (香・高松商業)	59
28 日々 (徳・城南)	3	0	3	3 3 船場 (高・明德義塾)	60
29 若林 (香・高松商業)	2	0	3	0 0 田淵 (愛・済美)	61
30 平田 (徳・徳島商業)	3	0	3	3 3 高田菜 (高・明德義塾)	62
31 秋山 (高・安芸)	0	3	0	0 0 大野 (徳・城南)	63
32 木塚 (愛・済美)	3	3	3	0 3 地下 (香・尽誠学園)	64

決勝戦記録

木塚 陽菜 (愛媛・済美)	3	8	—	11	2	船場 清華 (高知・明德義塾)
		11	—	4		
		8	—	11		
		11	—	5		
		11	—	8		