

2019年度 香川県高等学校春季強化卓球大会
《 男子 学校対抗 》

平成31年4月20日(土)

場所:坂出市立体育館

(予選リーグ) (1コート)

Aブロック	1	2	3	勝敗	得点	順位
1	四学香川西	-	-	-		
2	-	-	-	-		
3	-	-	-	-		

(2~4コート)

Bブロック	1	2	3	4	勝敗	得点	順位
1	尽誠	-	-	-	-		
2	-	-	-	-	-		
3	-	-	-	-	-		
4	-	-	-	-	-		

(5~7コート)

Cブロック	1	2	3	4	勝敗	得点	順位
1	高松商	-	-	-	-		
2	-	-	-	-	-		
3	-	-	-	-	-		
4	-	-	-	-	-		

予選リーグの試合順序は
次の通りとする

- 3 ① 2-3
- チー ② 1-3
- ム ③ 1-2
- 4 ① 1-4 2-3
- チー ② 1-3 2-4
- ム ③ 1-2 3-4

(12~14コート)

Dブロック	1	2	3	4	勝敗	得点	順位
1	坂出	-	-	-	-		
2	-	-	-	-	-		
3	-	-	-	-	-		
4	-	-	-	-	-		

(15~17コート)

Eブロック	1	2	3	4	勝敗	得点	順位
1	丸亀	-	-	-	-		
2	-	-	-	-	-		
3	-	-	-	-	-		
4	-	-	-	-	-		

(18~20コート)

Fブロック	1	2	3	4	勝敗	得点	順位
1	高中央	-	-	-	-		
2	-	-	-	-	-		
3	-	-	-	-	-		
4	-	-	-	-	-		

(29~31コート)

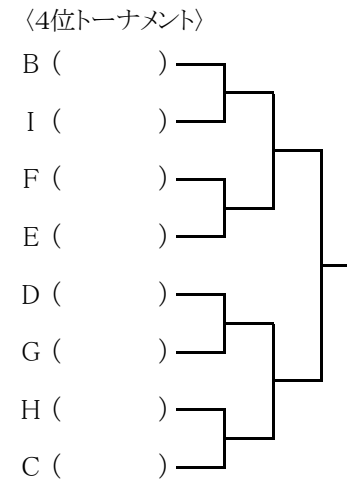
Gブロック	1	2	3	4	勝敗	得点	順位
1	高松西	-	-	-	-		
2	-	-	-	-	-		
3	-	-	-	-	-		
4	-	-	-	-	-		

(8~11コート)

Hブロック	1	2	3	4	勝敗	得点	順位
1	善一	-	-	-	-		
2	-	-	-	-	-		
3	-	-	-	-	-		
4	-	-	-	-	-		

(21・22・32・33コート)

Iブロック	1	2	3	4	勝敗	得点	順位
1	高工芸	-	-	-	-		
2	-	-	-	-	-		
3	-	-	-	-	-		
4	-	-	-	-	-		



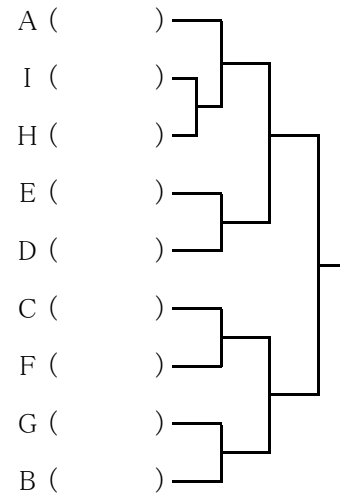
B~Iの4に高瀬が抽選で入る。
各ブロックに入っている学校以外は、フリー抽選で入る。
4位トーナメントの2回戦終了後にサブアリーナの
8~14コートを練習用に開放する予定です。

ベンチは番号の若い学校が本部席に向かって左にはいる。
オーダーは直ちに進行席に提出する。
試合結果は勝利チームが進行席に提出する。

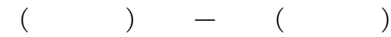
試合進行が遅れた場合
1回目にダブルスとできるシングルス
2回目に残りのシングルスを行います

抽選のある学校は
代表者1名8:35ステージ集合

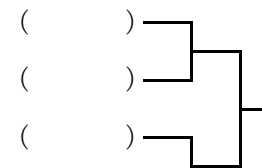
〈決勝トーナメント〉



〈3・4シード決定戦〉



〈5~8シード決定戦〉



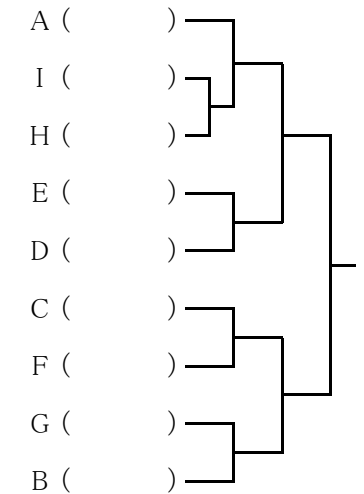
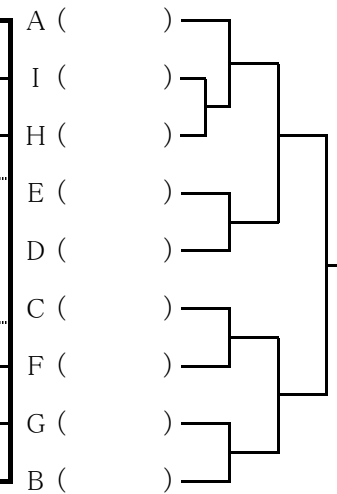
〈7・8シード決定戦〉



〈 決 勝 〉

学校名	T	2	D	4	L
学校名	T	2	D	4	L

2~4位トーナメントはコートでオーダー交換をする
〈2位トーナメント〉 〈3位トーナメント〉



2019年度 香川県高等学校春季強化卓球大会
《女子学校対抗》

平成31年4月20日(土)
場所:坂出市立体育館

〈予選リーグ〉

(23~25コート)						(26~28コート)						(S1~S3コート)											
Aブロック	1 尽誠	2	3	4	勝敗	得点	順位	Bブロック	1 四学香川西	2	3	4	勝敗	得点	順位	Cブロック	1 高松商	2	3	4	勝敗	得点	順位
1 尽誠	-	-	-	-	-			1 四学香川西	-	-	-	-	-			1 高松商	-	-	-	-	-		
2	-	-	-	-	-			2	-	-	-	-	-			2	-	-	-	-	-		
3	-	-	-	-	-			3	-	-	-	-	-			3	-	-	-	-	-		
4	-	-	-	-	-			4	-	-	-	-	-			4	-	-	-	-	-		

(S8~S10コート)						(S4~S7コート)						(S11~S14コート)											
Dブロック	1 高中央	2	3	4	勝敗	得点	順位	Eブロック	1 善一	2	3	4	勝敗	得点	順位	Fブロック	1 小中央	2	3	4	勝敗	得点	順位
1 高中央	-	-	-	-	-			1 善一	-	-	-	-	-			1 小中央	-	-	-	-	-		
2	-	-	-	-	-			2	-	-	-	-	-			2	-	-	-	-	-		
3	-	-	-	-	-			3	-	-	-	-	-			3	-	-	-	-	-		
4	-	-	-	-	-			4	-	-	-	-	-			4	-	-	-	-	-		

Eブロック、Fブロックの2に高松一、高松西が抽選で入る。ベンチは番号の若い学校が本部席に向かって左。他はフリー抽選で入る。

オーダーは直ちに進行席に提出する。
試合結果は勝利チームが進行席に提出する。

試合進行が遅れた場合
1回目にダブルスとできるシングルス
2回目に残りのシングルスを行います。

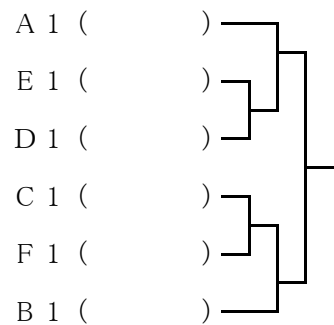
予選リーグの試合の順序は次の通りとする。

3 ① 2-3 4 ① 1-4 2-3
チ ② 1-3 チ ② 1-3 2-4
| ③ 1-2 | ③ 1-2 3-4
ム ③ 1-2 ム ③ 1-2 3-4

3・4位トーナメントの2回戦終了後にサブアリーナの8~14コートを練習用に開放する予定です。

3・4位トーナメントはコートでオーダー交換をする

〈決勝トーナメント〉
1~4シードを決定する

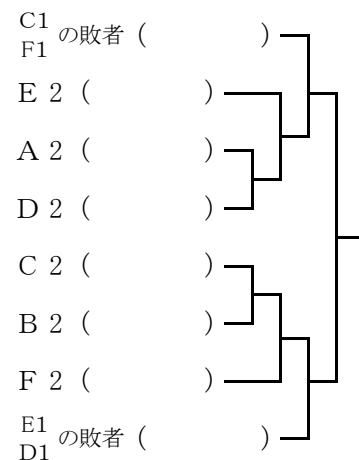


1回戦の敗者は
2位トーナメントに入る

〈3・4シード決定戦〉

() - () () - ()

〈2位トーナメント〉
5~8シードを決定する



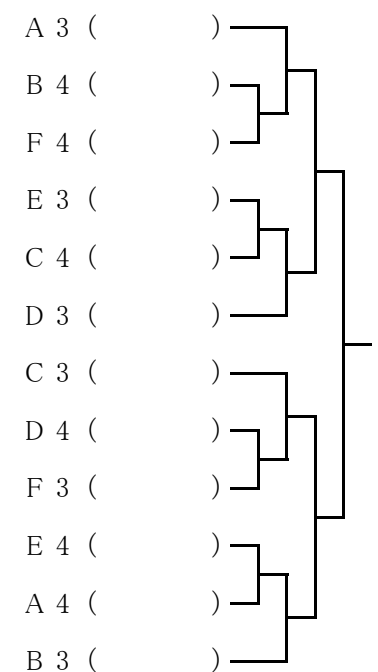
〈7・8シード決定戦〉

〈 決 勝 〉

学 校 名	T	2	D	4	L
学 校 名	T	2	D	4	L

抽選のある学校は
代表者1名8:35ステージ集合

〈3・4位トーナメント〉



メイン

女子Aブロック			女子Bブロック			男子Gブロック			32	33
23	24	25	26	27	28	29	30	31		
男子Dブロック			男子Eブロック			男子Fブロック			男子Iブロック	
12	13	14	15	16	17	18	19	20	21	22
男子Aブロック	男子Bブロック		男子Cブロック			男子Hブロック				
1	2	3	4	5	6	7	8	9	10	11

サブ

女子Dブロック				女子Fブロック		
8	9	10	11	12	13	14
女子Cブロック				女子Eブロック		
1	2	3	4	5	6	7