

2019年度 香川県高等学校夏季強化卓球大会  
《男子学校対抗》

令和元年8月28日(水)  
場所:高松市総合体育館

〈予選リーグ〉 (1・2コート)

Aブロック	1	2	3	勝敗	得点	順位
1 四学香川西	-	-	-	-		
2	-	-	-	-		
3	-	-	-	-		

〈予選リーグ〉 (23・24コート)

Bブロック	1	2	3	勝敗	得点	順位
1 尽誠	-	-	-	-		
2	-	-	-	-		
3	-	-	-	-		

(3～6コート)

Cブロック	1	2	3	4	勝敗	得点	順位
1	-	-	-	-	-		
2	-	-	-	-	-		
3	-	-	-	-	-		
4	-	-	-	-	-		

予選リーグの試合順序は  
次の通りとする

- 3 ① 2-3  
チ | ② 1-3  
ム ③ 1-2  
4 ① 1-4 2-3  
チ | ② 1-3 2-4  
ム ③ 1-2 3-4

(7～10コート)

Dブロック	1	2	3	4	勝敗	得点	順位
1	-	-	-	-	-		
2	-	-	-	-	-		
3	-	-	-	-	-		
4	-	-	-	-	-		

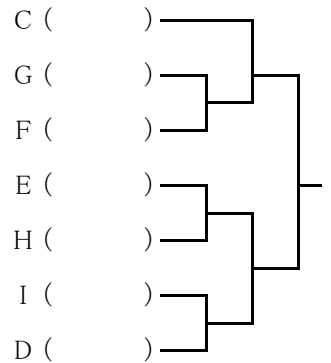
(11～14コート)

Eブロック	1	2	3	4	勝敗	得点	順位
1	-	-	-	-	-		
2	-	-	-	-	-		
3	-	-	-	-	-		
4	-	-	-	-	-		

(15～18コート)

Fブロック	1	2	3	4	勝敗	得点	順位
1	-	-	-	-	-		
2	-	-	-	-	-		
3	-	-	-	-	-		
4	-	-	-	-	-		

〈4位トーナメント〉



(19～22コート)

Gブロック	1	2	3	4	勝敗	得点	順位
1	-	-	-	-	-		
2	-	-	-	-	-		
3	-	-	-	-	-		
4	-	-	-	-	-		

(25～28コート)

Hブロック	1	2	3	4	勝敗	得点	順位
1	-	-	-	-	-		
2	-	-	-	-	-		
3	-	-	-	-	-		
4	-	-	-	-	-		

(29～32コート)

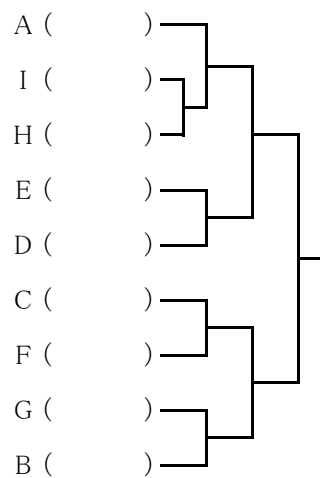
Iブロック	1	2	3	4	勝敗	得点	順位
1	-	-	-	-	-		
2	-	-	-	-	-		
3	-	-	-	-	-		
4	-	-	-	-	-		

C・Dブロックの1には丸亀、高松商が抽選で入る。  
E～Hブロックの1には坂出工、高工芸、坂出、高中央が抽選で入るただし、2～4位トーナメントはコートで交換をおこなう。  
他はフリー抽選で入る。

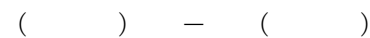
オーダーは試合が出来るようになったら直ちに進行席に提出する。試合進行が遅れた場合  
1回目にダブルスとできるシングルス  
試合結果は勝利チームがポイントまで確認して進行席に提出する。2回目に残りのシングルスを行います  
ベンチは番号の若い学校が本部席に向かって左にはいる。

抽選のある学校は  
代表者1名8:30ステージ集合

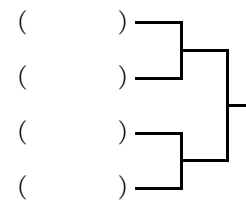
〈決勝トーナメント〉



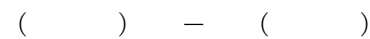
〈3・4シード決定戦〉



〈5～8シード決定戦〉



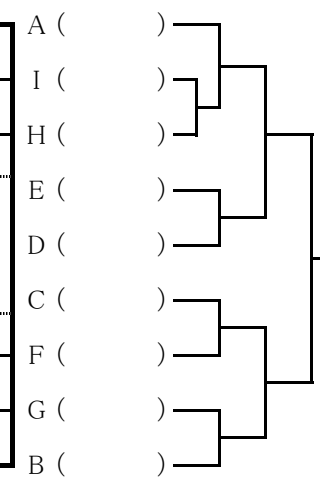
〈7・8シード決定戦〉



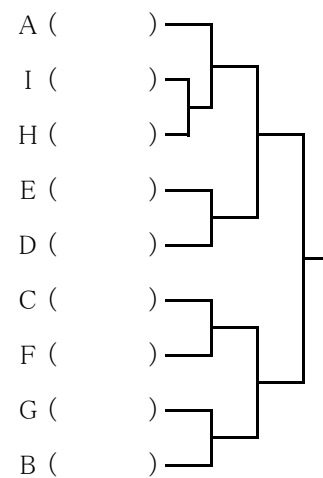
〈決 勝〉

学校名	T	2	D	4	L
学校名	T	2	D	4	L

2～4位トーナメントはコートでオーダー交換をする  
〈2位トーナメント〉



〈3位トーナメント〉



2019年度 香川県高等学校夏季強化卓球大会  
《女子学校対抗》

令和元年8月29日(木)  
場所:高松市総合体育館

〈予選リーグ〉

(12~15コート)

A ブロック	1 四学香川西	2	3	4	勝敗	得点	順位
1 四学香川西		—	—	—	—		
2	—		—	—	—		
3	—	—		—	—		
4	—	—	—		—		

(16~19コート)

B ブロック	1 尽誠	2	3	4	勝敗	得点	順位
1 尽誠		—	—	—	—		
2	—		—	—	—		
3	—	—		—	—		
4	—	—	—		—		

(2~5コート)

C ブロック	1	2	3	4	勝敗	得点	順位
1		—	—	—	—		
2	—		—	—	—		
3	—	—		—	—		
4	—	—	—		—		

(6~9コート)

D ブロック	1	2	3	4	勝敗	得点	順位
1		—	—	—	—		
2	—		—	—	—		
3	—	—		—	—		
4	—	—	—		—		

(22~25コート)

E ブロック	1	2	3	4	勝敗	得点	順位
1		—	—	—	—		
2	—		—	—	—		
3	—	—		—	—		
4	—	—	—		—		

(26~29コート)

F ブロック	1	2	3	4	勝敗	得点	順位
1		—	—	—	—		
2	—		—	—	—		
3	—	—		—	—		
4	—	—	—		—		

予選リーグの試合の順序は次の通りとする。

3 ① 2-3      4 ① 1-4 2-3  
チ ② 1-3      チ ② 1-3 2-4  
ム ③ 1-2      ム ③ 1-2 3-4

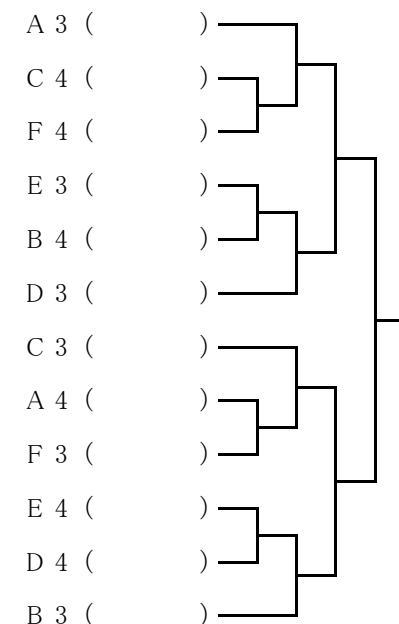
C・Dブロックの1には高松商、高中央が抽選で入る。  
E・Fブロックの1・2には小中央、高松一、高松西が抽選で入る。  
A~Fの4に観総合が抽選で入る。  
他はフリー抽選で入る。

ベンチは番号の若い学校が本部席に向かって左にはいる。

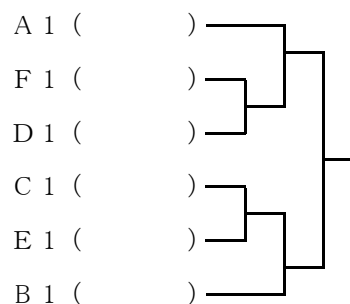
オーダーは試合が出来るようになったら直ちに進行席に提出する。  
ただし、3・4位トーナメントはコートで交換をおこなう。  
試合結果は勝利チームがポイントまで確認して進行席に提出する。

**抽選は8:30よりステージでおこないます**

〈3・4位トーナメント〉

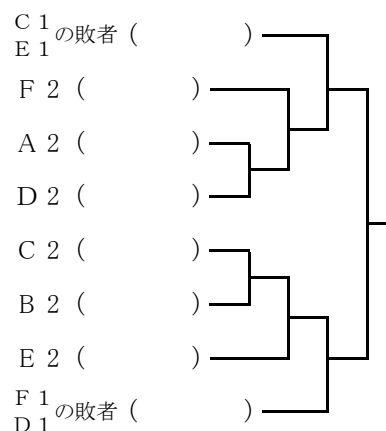


〈決勝トーナメント〉



1回戦の敗者は  
2位トーナメントに入る

〈2位トーナメント〉(5・6シード決定戦)



〈7・8シード決定戦〉

( ) - ( ) ( ) - ( )

〈決勝〉

学校名	T	2	D	4	L
学校名	T	2	D	4	L

男子B			男子H				男子I				
23	24	25	26	27	28	29	30	31	32		
	男子E				男子F			男子G			
11	12	13	14	15	16	17	18	19	20	21	22
男子A			男子C				男子D				
1	2	3	4	5	6	7	8	9	10		

21	22	女子E		25	26	女子F		29	30
11	12	女子		15	16	女子B		19	20
1	2	女子C		5	6	女子D		9	10