

第49回 全国高等学校選抜卓球大会(個人の部)香川県予選会

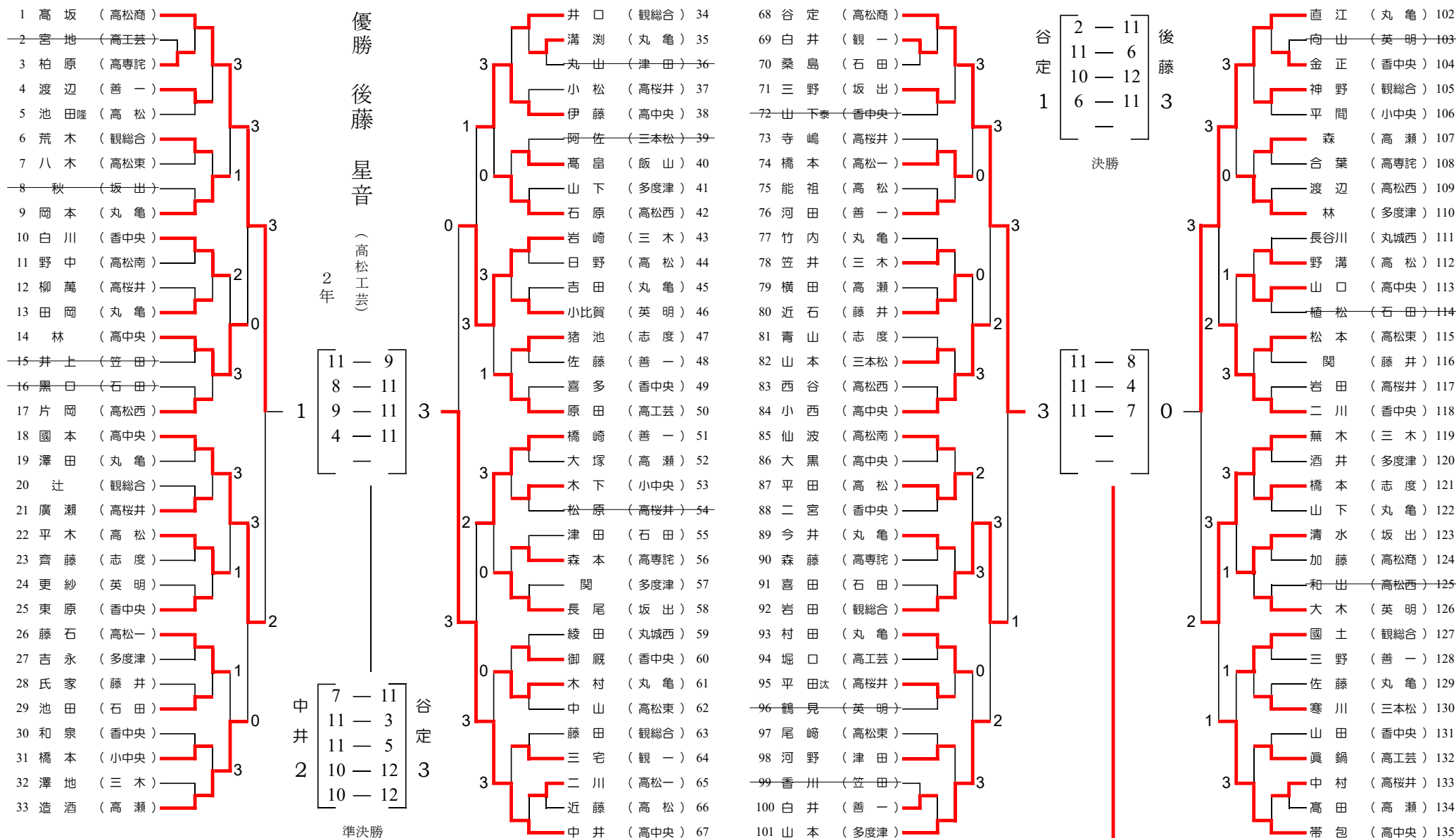
<No.1>

男子 シングルス

©全国大会出場

期日:令和3年12月28日(火)

会場:丸亀市民体育館



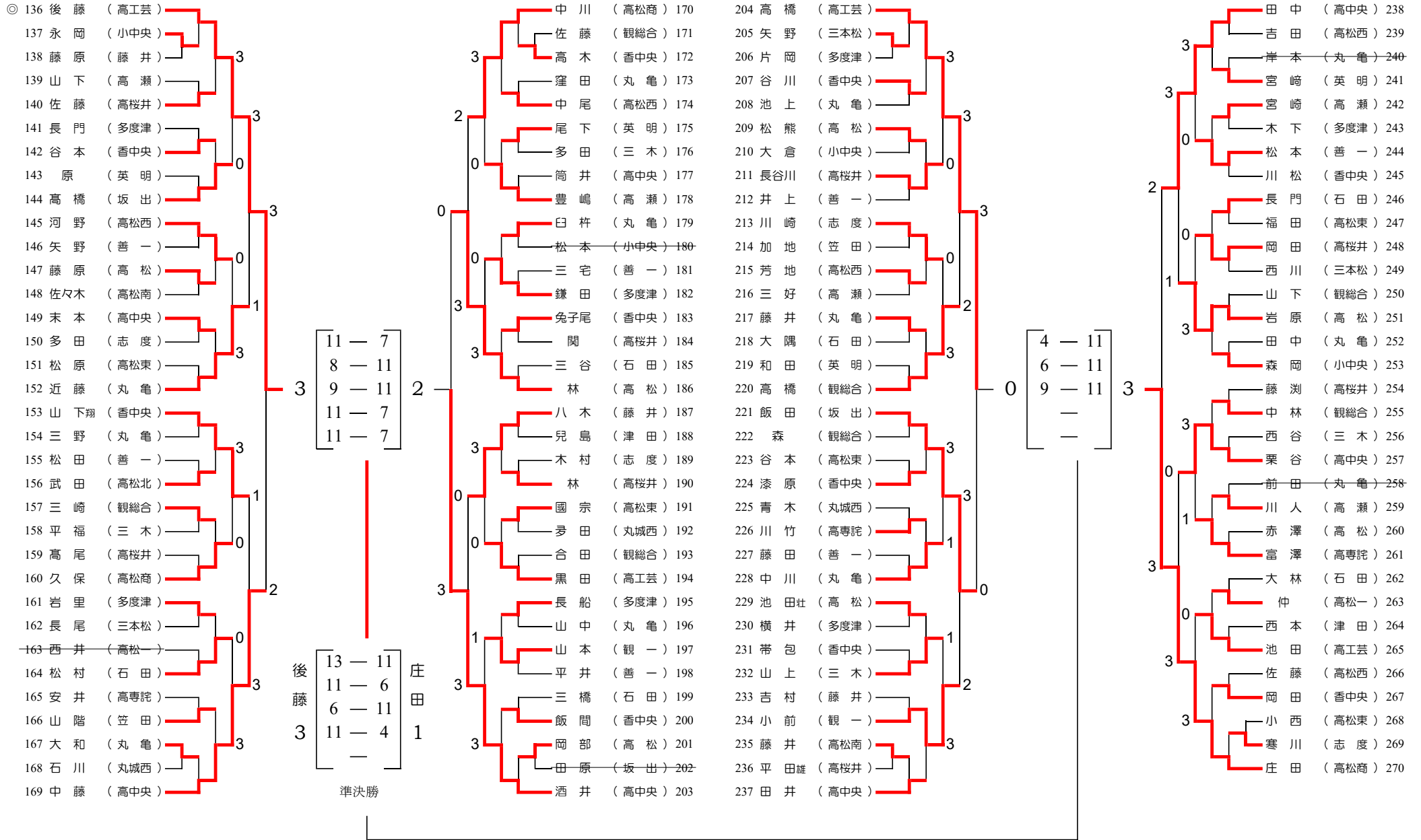
第49回 全国高等学校選抜卓球大会(個人の部)香川県予選会

< No.2 >

男子 シングルス

期日: 令和3年12月28日(火)

会場: 丸亀市民体育館



第49回 全国高等学校選抜卓球大会(個人の部) 香川県予選会

女子 シングルス

◎全国大会出場

期日:令和3年12月28日(火)

会場:丸亀市民体育館

