

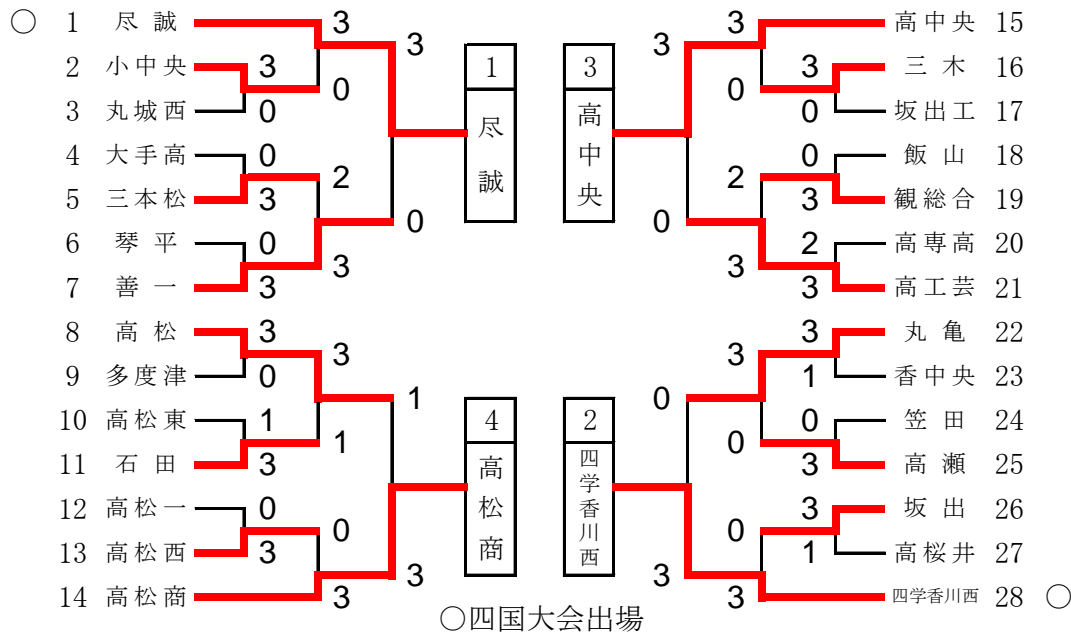
令和4年度 香川県高等学校新人卓球大会 兼 第50回全国高校選抜卓球大会香川県予選会

(代表 四国～2校)

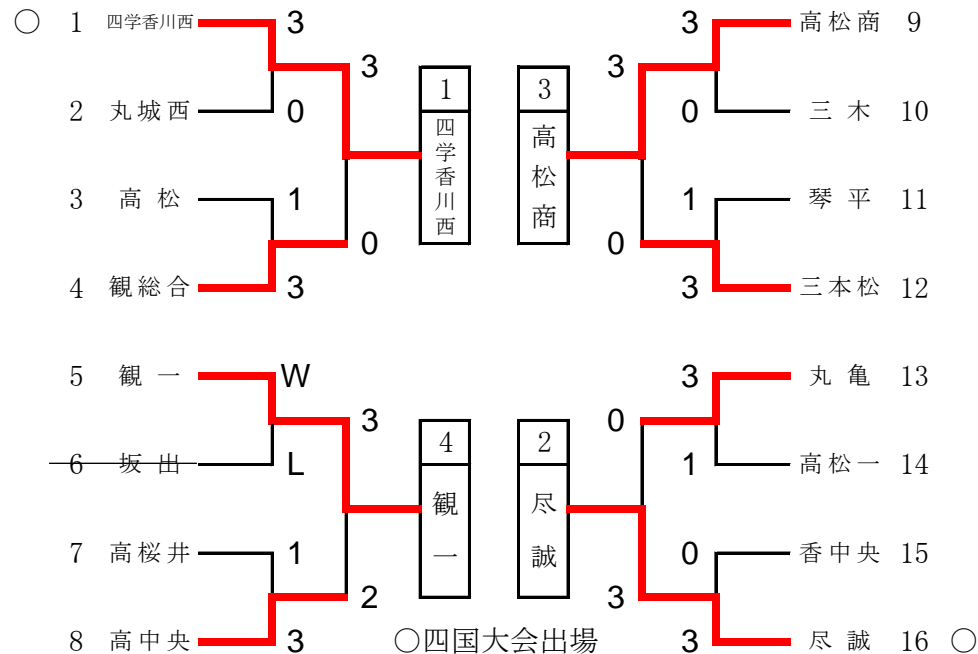
日時: 令和4年10月29日(土)

場所: 丸亀市民体育館(男子)
高松市西部運動センター(女子)

男子学校対抗の部



女子学校対抗の部



ベスト4からリーグ戦を行う

試合順序 ① 1-4 ② 1-3 ③ 1-2
2-3 2-4 3-4

ベンチは番号の若いチームが本部席に向かって右側とする

〈男子決勝リーグ〉

	1 尽誠	2 四学香川西	3 高中央	4 高松商	勝 / 負	得点	順位
1 尽誠	-	0 - 3	3 - 0	3 - 0	2 / 1	5	2
2 四学香川西	3 - 0	-	3 - 0	3 - 0	3 / 0	6	1
3 高中央	0 - 3	0 - 3	-	3 - 2	1 / 2	4	3
4 高松商	0 - 3	0 - 3	2 - 3	-	0 / 3	3	4

〈女子決勝リーグ〉

	1 四学香川西	2 尽誠	3 高松商	4 観一	勝 / 負	得点	順位
1 四学香川西	-	3 - 1	3 - 0	3 - 0	3 / 0	6	1
2 尽誠	1 - 3	-	3 - 0	3 - 0	2 / 1	5	2
3 高松商	0 - 3	0 - 3	-	3 - 0	1 / 2	4	3
4 観一	0 - 3	0 - 3	0 - 3	-	0 / 3	3	4

令和4年度香川県高等学校新人卓球大会 兼 第50回全国高校選抜卓球大会香川県予選会

男子学校対抗の部 決勝リーグ記録

〈第1試合〉

学校名			対戦結果			学校名		
尽誠			3 - 0			高松商		
T	片桐	3	11 11 11	— — —	6 5 2	0	加藤	T
2	久徳	3	11 11 11	— — —	7 4 6	0	久保	2
D	久徳 近石	3	11 11 11	— — —	8 8 9	0	谷定 久保	D
4	大西		— — —	— — —	— — —		徳永	4
L	森		— — —	— — —	— — —		谷定	L

学校名			対戦結果			学校名		
四学香川西			3 - 0			高中央		
T	坂東	3	11 11 11	— — —	6 8 5	0	井原	T
2	秋月	3	11 8 11 11	— — — —	8 11 6 5	1	山口	2
D	坂東 西村	3	11 11 11	— — —	1 3 6	0	井原 國本	D
4	長野		— — —	— — —	— — —		田井遥	4
L	樋口		— — —	— — —	— — —		國本	L

〈第2試合〉

学校名			対戦結果			学校名		
尽誠			3 - 0			高中央		
T	片桐	3	11 11 11	— — —	5 9 4	0	井原	T
2	森	3	7 11 11 11	— — — —	11 6 4 9	1	田井遥	2
D	久徳 近石	3	11 6 11 11	— — — —	7 11 4 9	1	井原 山口	D
4	久徳		— — —	— — —	— — —		山口	4
L	大西		— — —	— — —	— — —		國本	L

学校名			対戦結果			学校名		
四学香川西			3 - 0			高松商		
T	西村	3	11 11 11	— — —	0 5 6	0	徳永	T
2	樋口	3	11 11 11	— — —	4 8 7	0	谷定	2
D	坂東 西村	3	11 11 11	— — —	3 2 6	0	谷定 久保	D
4	坂東		— — —	— — —	— — —		加藤	4
L	長野		— — —	— — —	— — —		久保	L

〈第3試合〉

学校名			対戦結果			学校名		
尽誠			0 - 3			四学香川西		
T	森	0	3 7 12	— — —	11 11 14	3	坂東	T
2	大西	1	8 11 7 9	— — — —	11 9 11 11	3	樋口	2
D	久徳 近石	0	4 2 6	— — —	11 11 11	3	坂東 西村	D
4	片桐		— — —	— — —	— — —		秋月	4
L	久徳		— — —	— — —	— — —		西村	L

学校名			対戦結果			学校名		
高中央			3 - 2			高松商		
T	井原	3	11 11 11	— — —	6 6 8	0	谷定	T
2	國本	2	11 11 13 11 9	— — — — —	7 13 15 6 11	3	徳永	2
D	井原 山口	3	12 11 11	— — —	10 8 6	0	谷定 久保	D
4	山口	2	11 9 9 11 8	— — — — —	7 11 8 11	3	久保	4
L	田井遥	3	11 11 11	— — —	1 7 6	0	加藤	L

優勝 四国学院大学香川西高等学校(4年ぶり2回目)

令和4年度香川県高等学校新人卓球大会 兼 第50回全国高校選抜卓球大会香川県予選会

女子学校対抗の部 決勝リーグ記録

〈第1試合〉

学校名			対戦結果			学校名		
四学香川西			3 - 0			観一		
T	安藤	3	11 11 11	— — —	6 3 5	0	堤	T
2	櫻井	3	11 11 11	— — —	2 3 6	0	川上優	2
D	安藤 三谷	3	11 11 11	— — —	2 5 3	0	高橋 山路	D
4	丸橋		— — —	— — —	— — —		合田	4
L	三谷		— — —	— — —	— — —		川崎	L

学校名			対戦結果			学校名		
尽誠			3 - 0			高松商		
T	宮崎	3	11 11 11	— — —	9 9 9	0	横手	T
2	洙田	3	11 11 11	— — —	9 3 1	0	高尾	2
D	洙田 近藤	3	12 11 5 11 11	— — — — —	14 9 11 7 8	2	眞鍋 横手	D
4	伊藤		— — —	— — —	— — —		岩崎	4
L	近藤		— — —	— — —	— — —		眞鍋	L

〈第2試合〉

学校名			対戦結果			学校名		
四学香川西			3 - 0			高松商		
T	三谷	3	8 11 11 11	— — — —	11 5 9 5	1	横手	T
2	櫻井	3	11 11 11	— — —	7 9 5	0	高尾	2
D	安藤 三谷	3	13 11 11	— — —	11 5 9	0	眞鍋 横手	D
4	丸橋		— — —	— — —	— — —		岩崎	4
L	安藤		— — —	— — —	— — —		眞鍋	L

学校名			対戦結果			学校名		
尽誠			3 - 0			観一		
T	伊藤	3	11 11 14	— — —	3 6 12	0	堤	T
2	近藤	3	11 11 11	— — —	7 6 8	0	川崎	2
D	洙田 近藤	3	11 11 11	— — —	6 2 5	0	川上紗 川上優	D
4	宮崎		— — —	— — —	— — —		高橋	4
L	洙田		— — —	— — —	— — —		山路	L

〈第3試合〉

学校名			対戦結果			学校名		
四学香川西			3 - 1			尽誠		
T	安藤	3	8 11 11 13	— — — —	11 1 8 11	1	宮崎	T
2	丸橋	2	9 9 11 11 7	— — — — —	11 11 5 6 11	3	近藤	2
D	安藤 三谷	3	11 10 11 13	— — — —	2 12 4 11	1	洙田 近藤	D
4	櫻井	3	11 11 12 11	— — — —	8 3 14 3	1	伊藤	4
L	三谷		— — —	— — —	— — —		洙田	L

学校名			対戦結果			学校名		
高松商			3 - 0			観一		
T	眞鍋	3	11 11 9 11	— — — —	6 5 11 8	1	川上紗	T
2	岩崎	3	11 11 11	— — —	7 9 4	0	山路	2
D	眞鍋 横手	3	11 11 11	— — —	7 9 4	0	合田 堤	D
4	高尾		— — —	— — —	— — —		高橋	4
L	横手		— — —	— — —	— — —		川上優	L

優勝 四国学院大学香川西高等学校(4年ぶり3回目)