

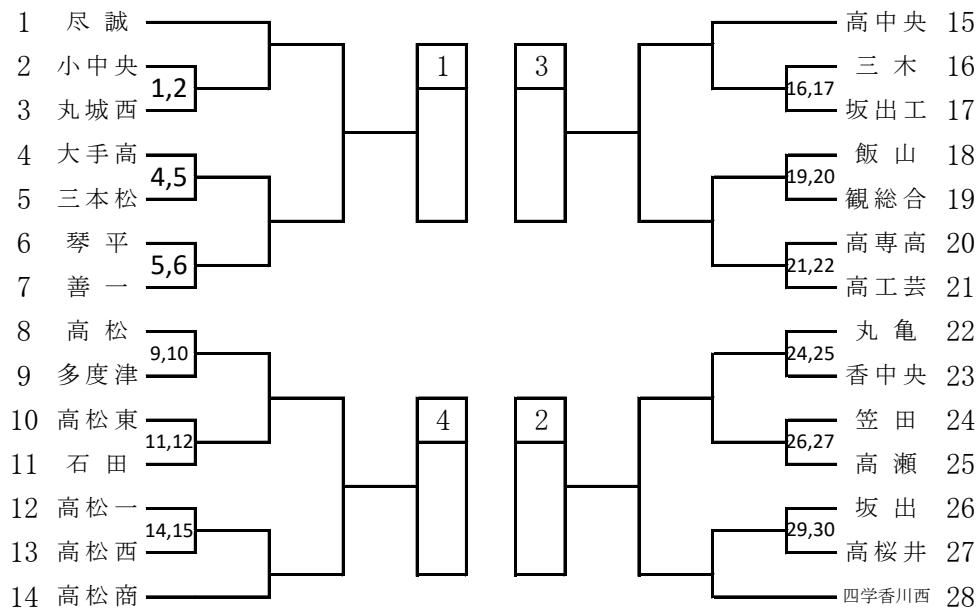
令和4年度 香川県高等学校新人卓球大会 兼 第50回全国高校選抜卓球大会香川県予選会

(代表 四国～2校)

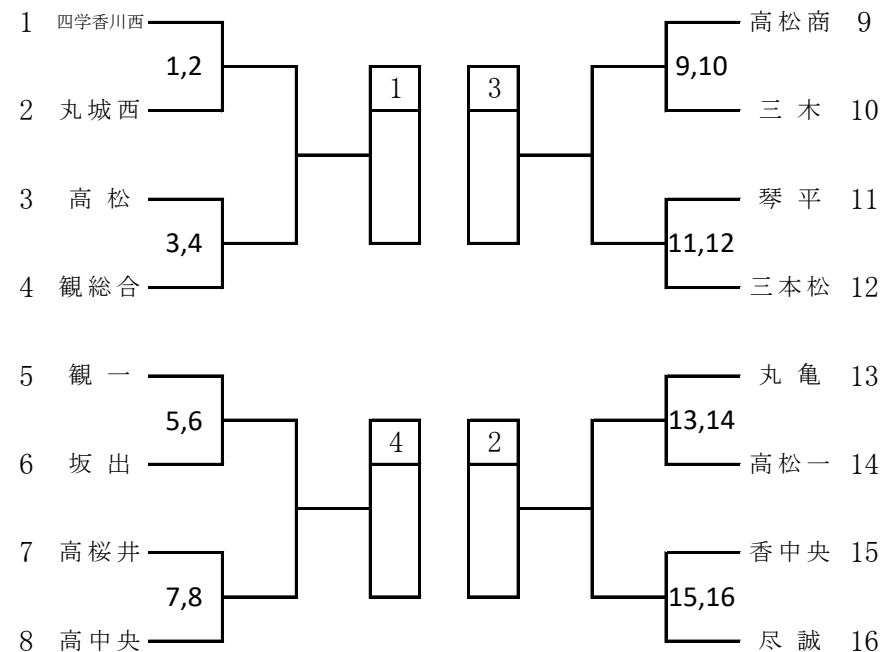
日時: 令和4年10月29日(土)

場所: 丸亀市民体育館(男子)
高松市西部運動センター(女子)

男子学校対抗の部



女子学校対抗の部



ベスト4からリーグ戦を行う

試合順序 ① 1-4 ② 1-3 ③ 1-2
2-3 2-4 3-4

ベンチは番号の若いチームが本部席に向かって右側とする

〈男子決勝リーグ〉

	1	2	3	4	勝 / 負	得点	順位
1	△	-	-	-	/		
2	-	△	-	-	/		
3	-	-	△	-	/		
4	-	-	-	△	/		

〈女子決勝リーグ〉

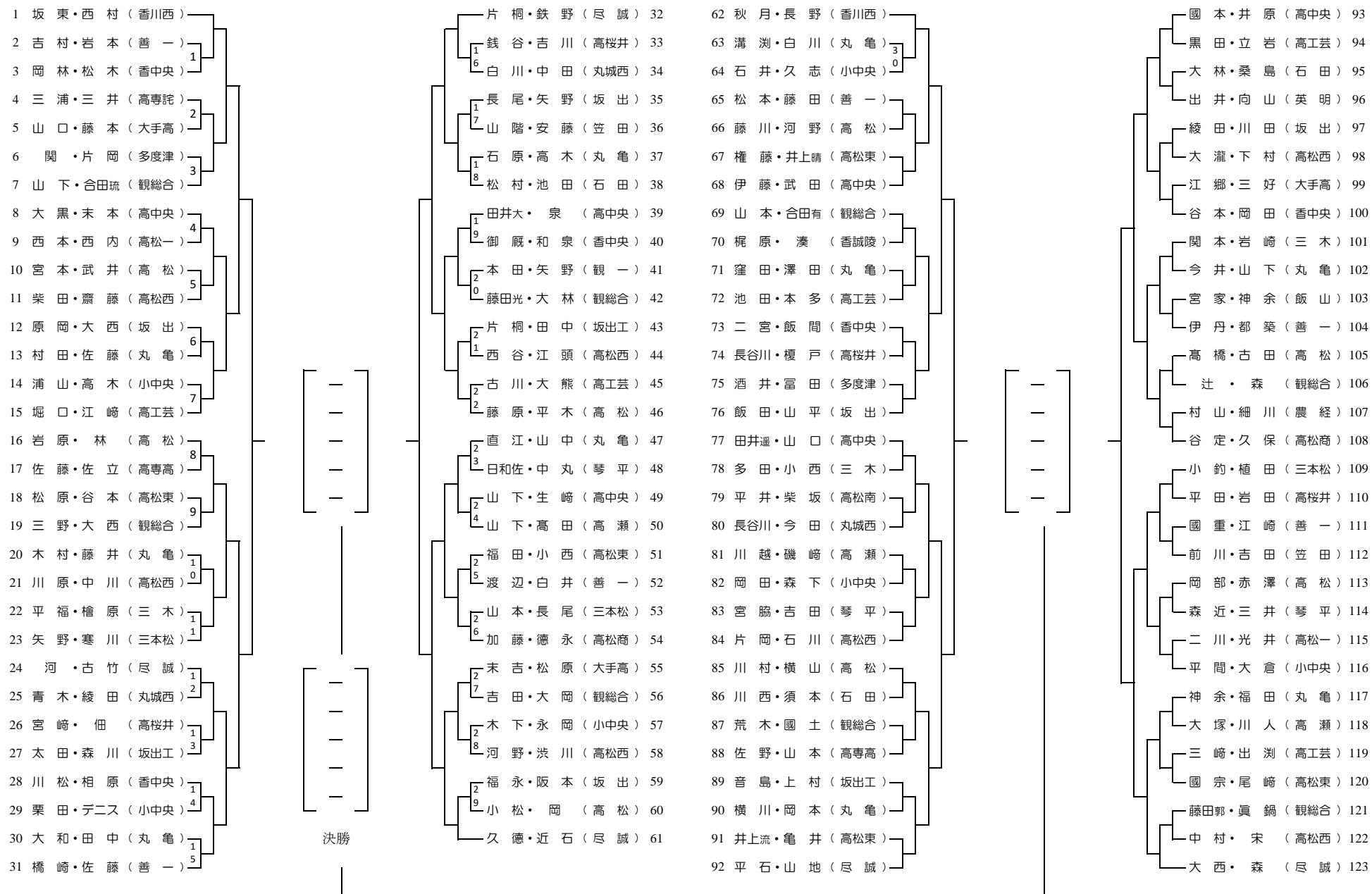
	1	2	3	4	勝 / 負	得点	順位
1	△	-	-	-	/		
2	-	△	-	-	/		
3	-	-	△	-	/		
4	-	-	-	△	/		

令和4年度 香川県高等学校新人卓球大会

男子ダブルス

期日： 令和4年10月29日(土)・11月3日(木)

会場： 丸亀市民体育館(10月29日)
高松市西部運動センター(11月3日)

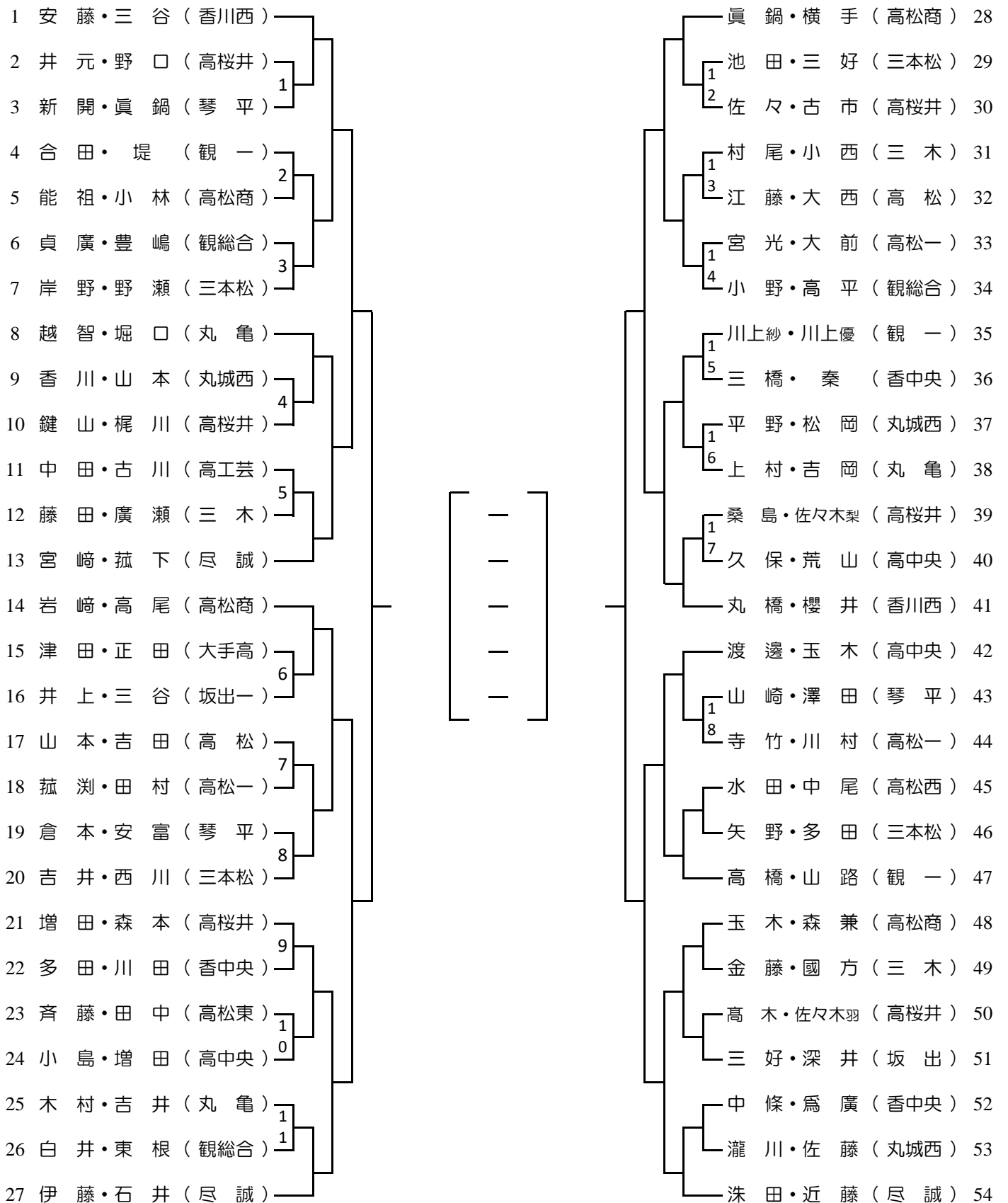


令和4年度 香川県高等学校新人卓球大会

女子ダブルス

期日: 令和4年10月29日(土)・11月5日(土)

会場: 高松市西部運動センター



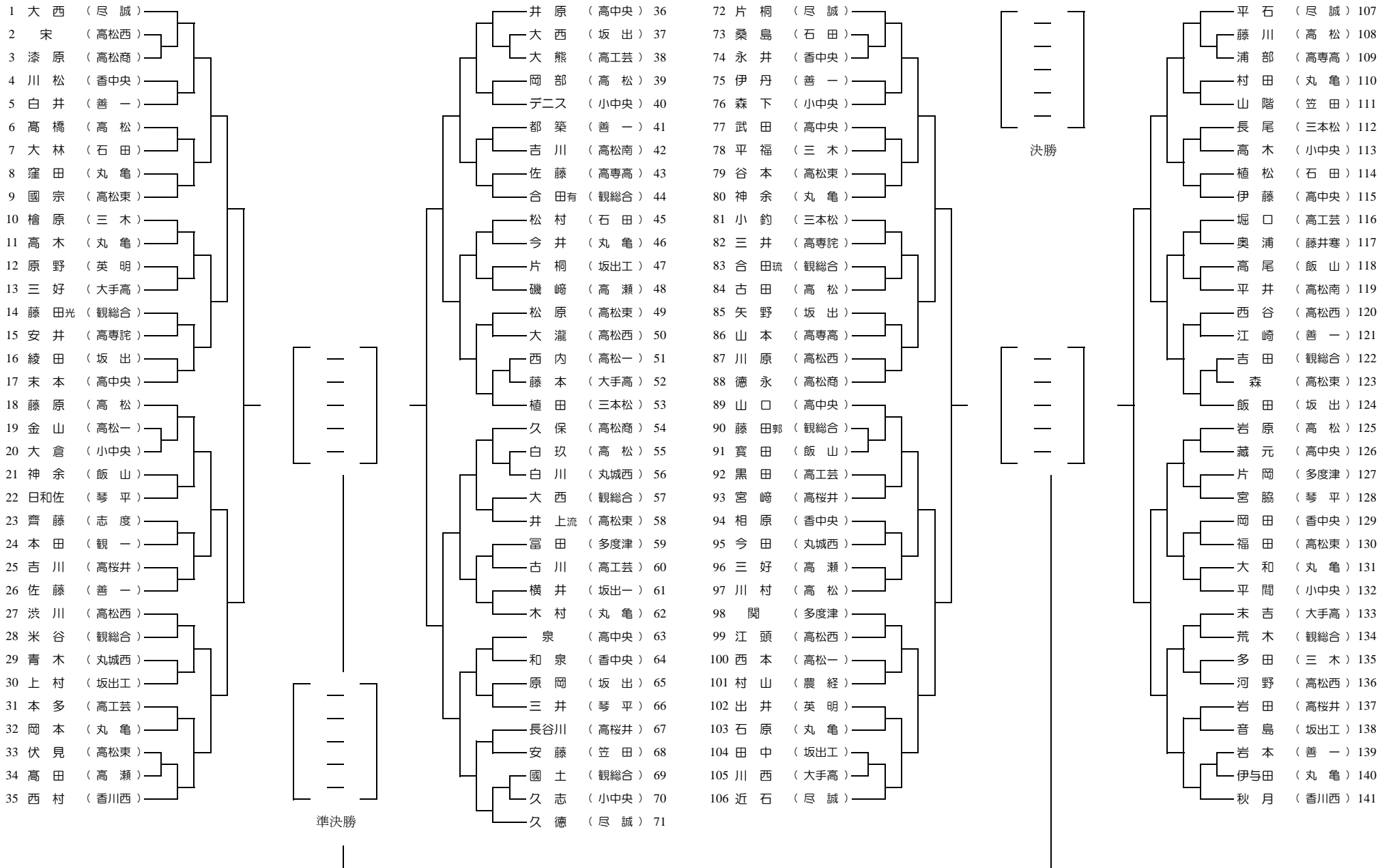
令和4年度 香川県高等学校新人卓球大会

< No.1 >

男子 シングルス

期日: 令和4年11月3日(木)・5日(土)

会場: 高松市西部運動センター



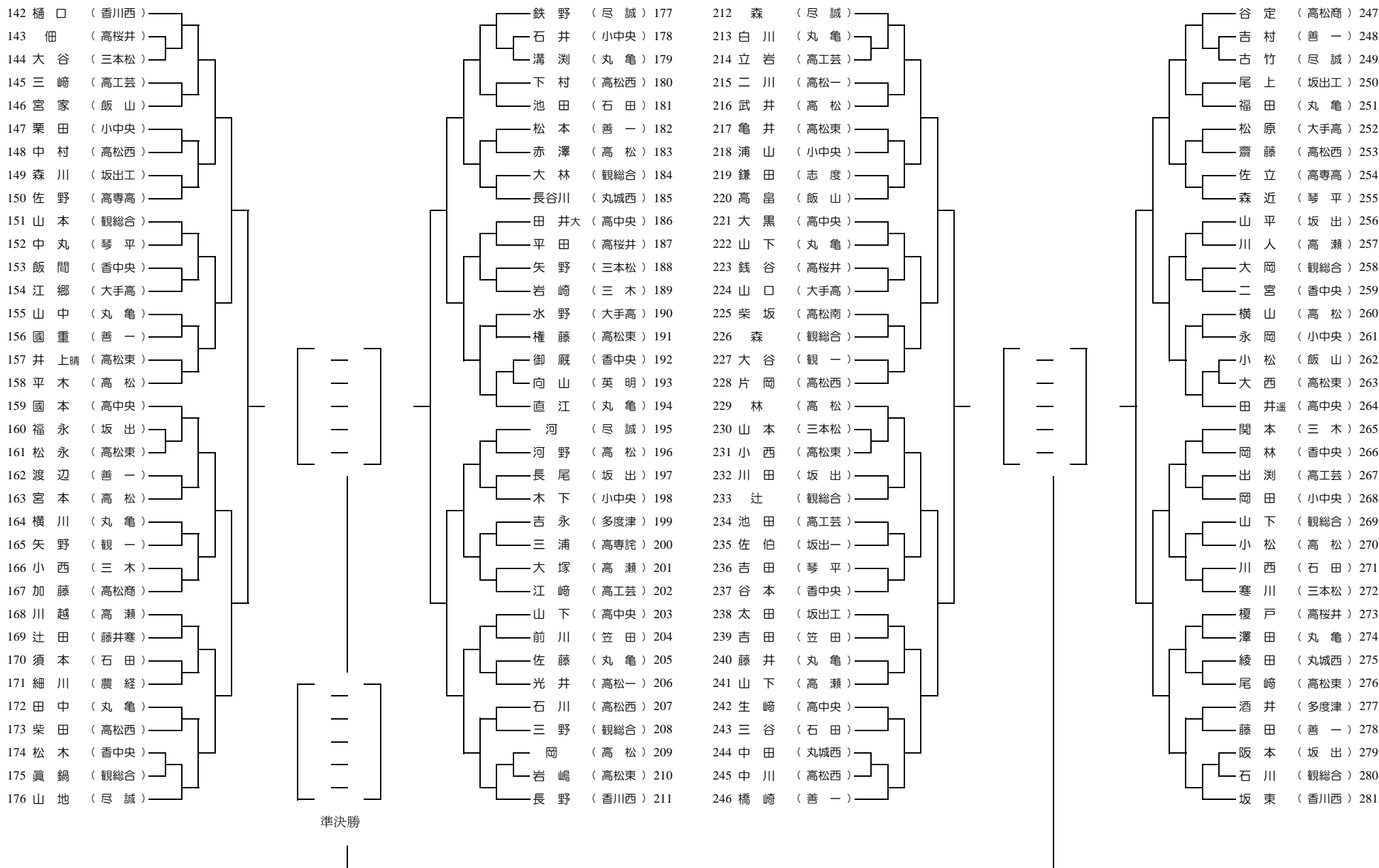
令和4年度 香川県高等学校新人卓球大会

< No.2 >

男子 シングルス

期日: 令和4年11月3日(木)・11月5日(土)

会場: 高松市西部運動センター



令和4年度 香川県高等学校新人卓球大会

女子シングルス

期日:令和4年11月5日(土)
会場:高松市西部運動センター

