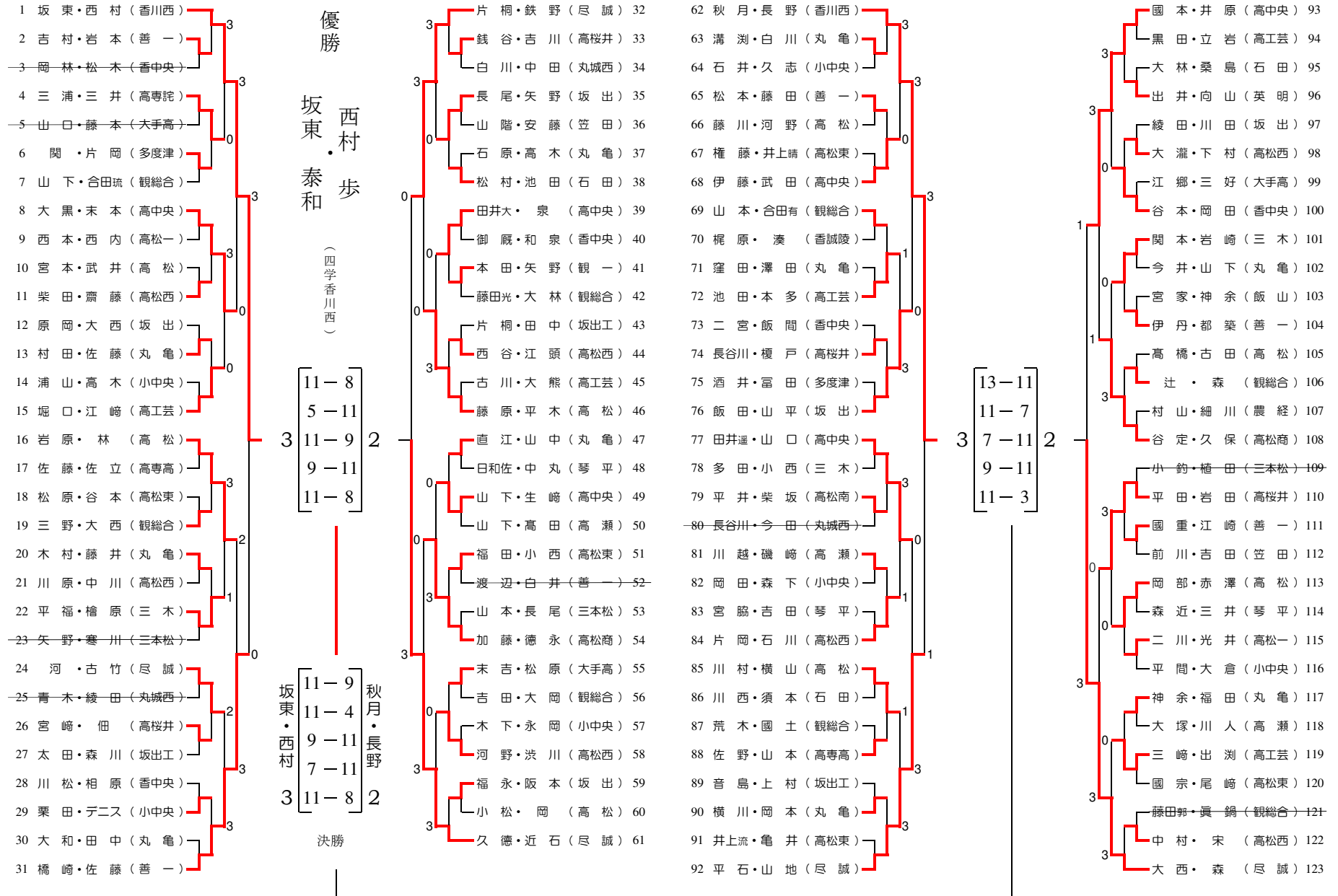


令和4年度 香川県高等学校新人卓球大会

男子ダブルス

期日： 令和4年10月29日(土)・11月3日(木)

会場： 丸亀市民体育館(10月29日)
高松市西部運動センター(11月3日)



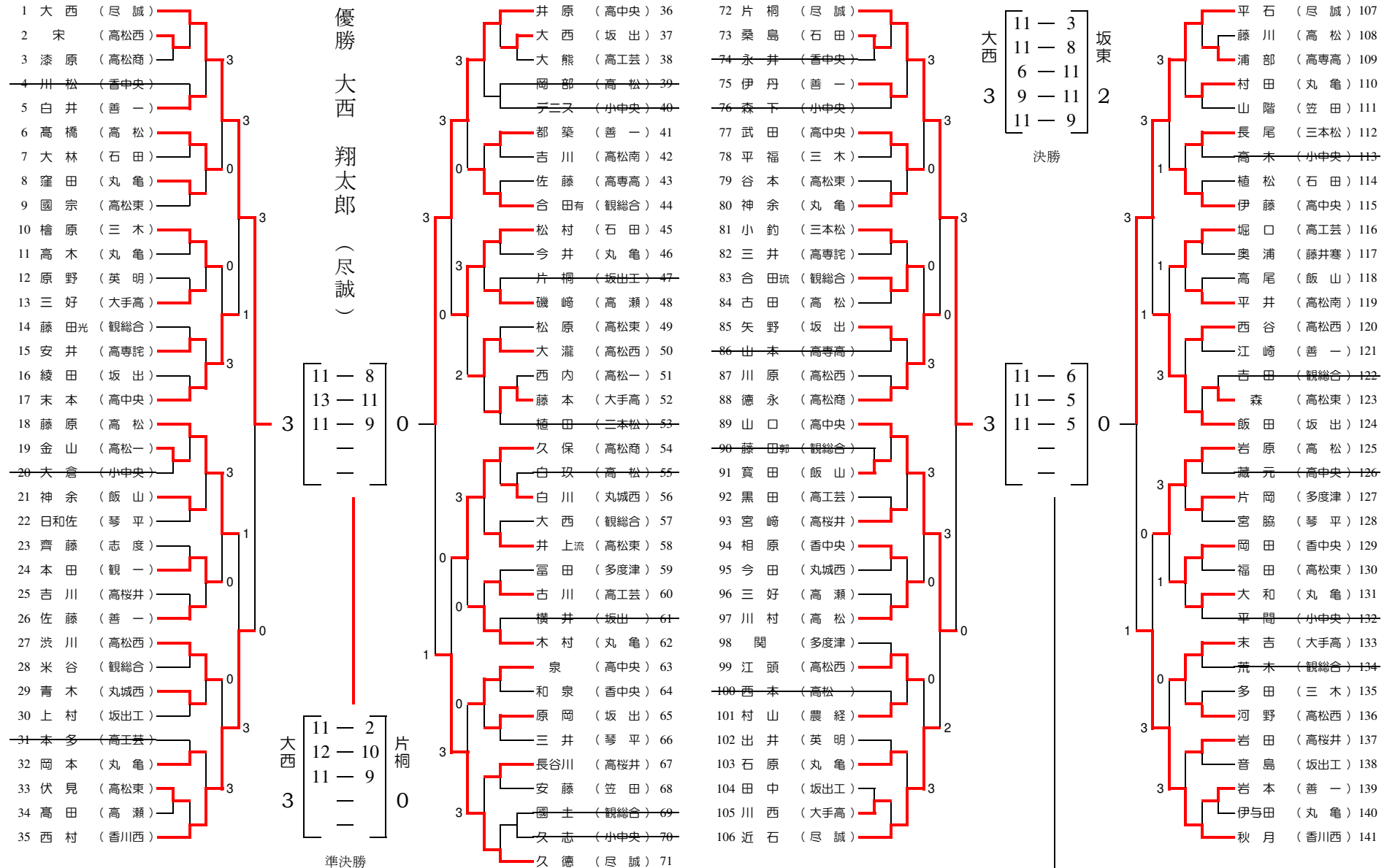
令和4年度 香川県高等学校新人卓球大会

< No.1 >

男子 シングルス

期日: 令和4年11月3日(木)・11月5日(土)

会場: 高松市西部運動センター



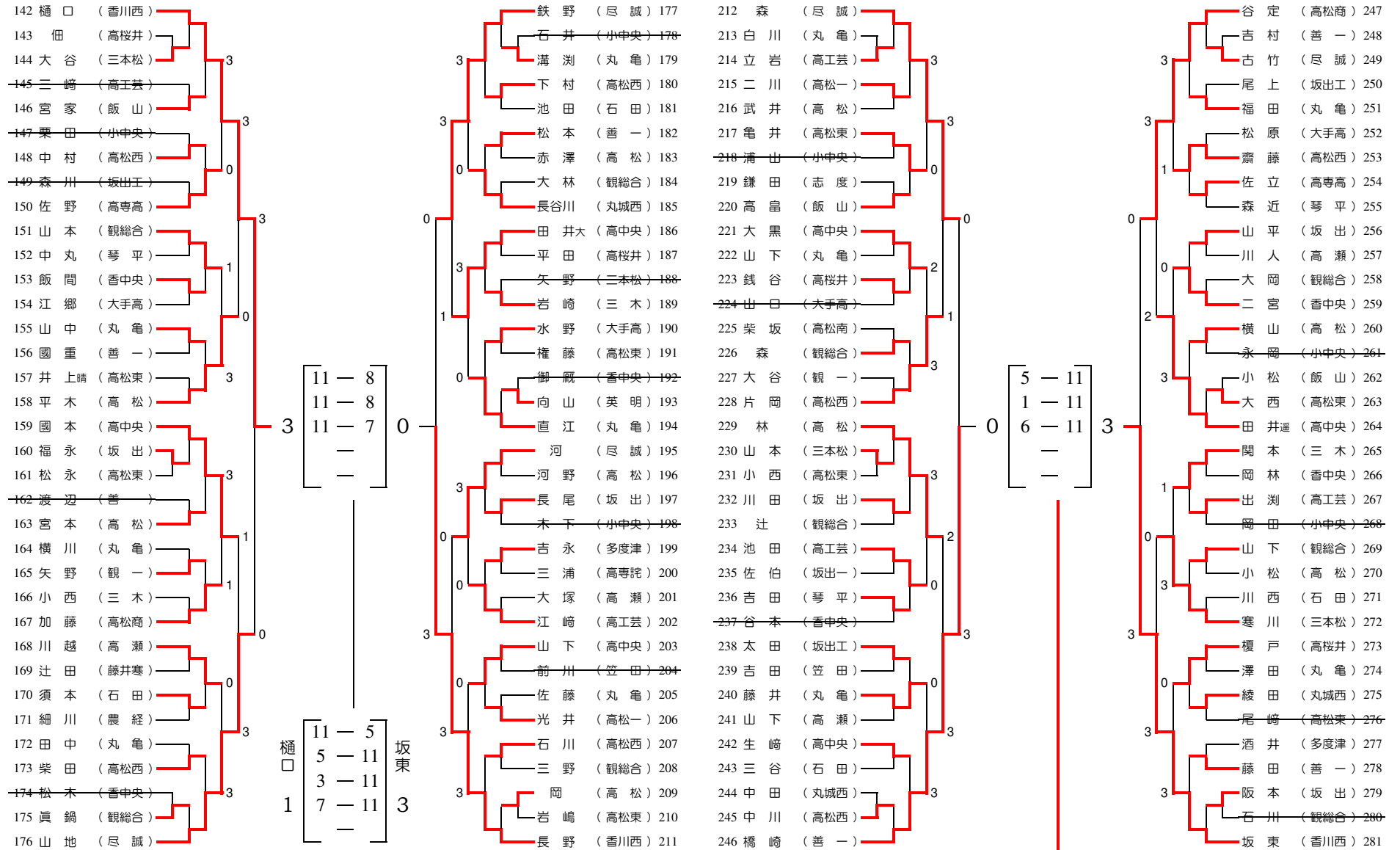
令和4年度 香川県高等学校新人卓球大会

< No.2 >

男子 シングルス

期日: 令和4年11月3日(木)・11月5日(土)

会場: 高松市西部運動センター



11 - 8
11 - 8
11 - 7
0

樋口 1
11 - 5
5 - 11
3 - 11
7 - 11
3

準決勝

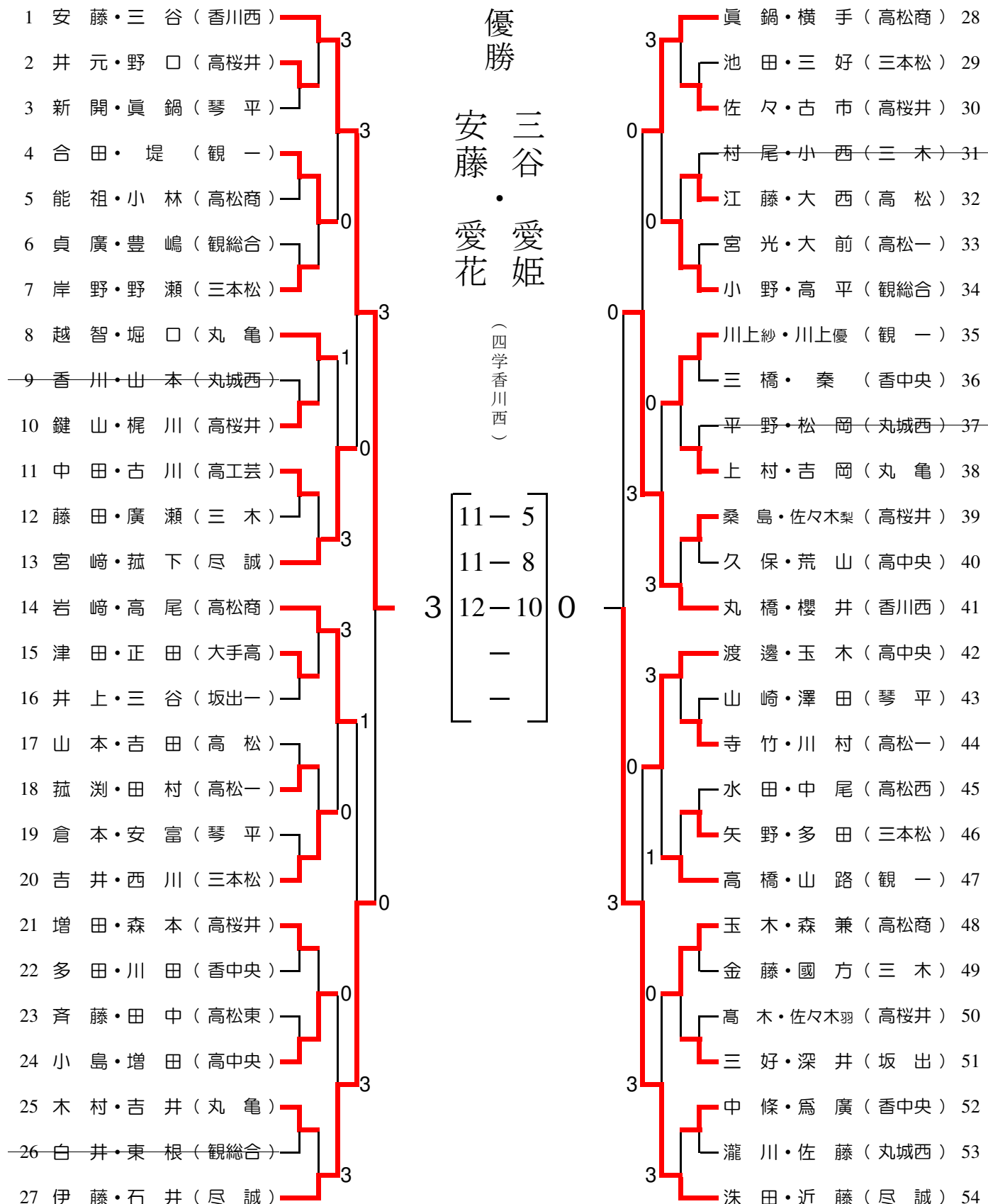
5 - 11
1 - 11
6 - 11
3

令和4年度 香川県高等学校新人卓球大会

女子ダブルス

期日：令和4年10月29日(土)・11月5日(土)

会場：高松市西部運動センター



令和4年度 香川県高等学校新人卓球大会

女子 シングルス

期日: 令和4年11月5日(土)
会場: 高松市西部運動センター

