

令和5年度 香川県高等学校夏季強化卓球大会  
《 男子 学校 対 抗 》

令和5年8月23日(水)  
場所:三豊市総合体育館

〈予選リーグ〉

(9,10コート)

A ブロック	1	2	3	勝 敗	得 点	順 位
1 四学香川西		-	-	-		
2	-		-	-		
3	-	-		-		

(11,12コート)

B ブロック	1	2	3	勝 敗	得 点	順 位
1 尽 誠		-	-	-		
2	-		-	-		
3	-	-		-		

(13,14コート)

C ブロック	1	2	3	勝 敗	得 点	順 位
1		-	-	-		
2	-		-	-		
3	-	-		-		

予選リーグの試合順序

- 3 チーム ① 2-3  
② 1-3  
③ 1-2
- 4 チーム ① 1-4 2-3  
② 1-3 2-4  
③ 1-2 3-4

(15,16コート)

D ブロック	1	2	3	勝 敗	得 点	順 位
1		-	-	-		
2	-		-	-		
3	-	-		-		

(1,2コート)

E ブロック	1	2	3	勝 敗	得 点	順 位
1		-	-	-		
2	-		-	-		
3	-	-		-		

(3~6コート)

F ブロック	1	2	3	4	勝 敗	得 点	順 位
1		-	-	-	-		
2	-		-	-	-		
3	-	-		-	-		
4	-	-	-		-		

(17~20コート)

G ブロック	1	2	3	4	勝 敗	得 点	順 位
1		-	-	-	-		
2	-		-	-	-		
3	-	-		-	-		
4	-	-	-		-		

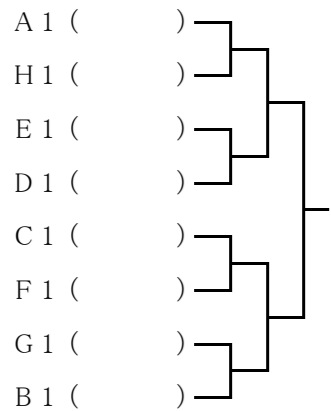
(21~24コート)

H ブロック	1	2	3	4	勝 敗	得 点	順 位
1		-	-	-	-		
2	-		-	-	-		
3	-	-		-	-		
4	-	-	-		-		

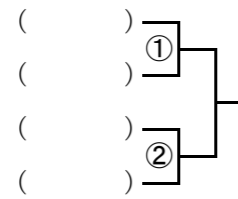
C, Dブロックの1には高松商、高中央が抽選で入る。  
E~Hブロックの1には高桜井、香中央、高松、高工芸が抽選で入る。  
F~Hブロックの4には琴平、笠田が抽選で入る。  
他はフリー抽選で入る。  
オーダーは試合が出来るようになったら直ちに進行席に提出する。  
試合結果は勝利チームがポイントまで確認して進行席に提出する。  
ベンチは番号の若い学校が本部席に向かって左にはいる。

**抽選は9:10よりステージでおこないます**

〈決勝トーナメント〉

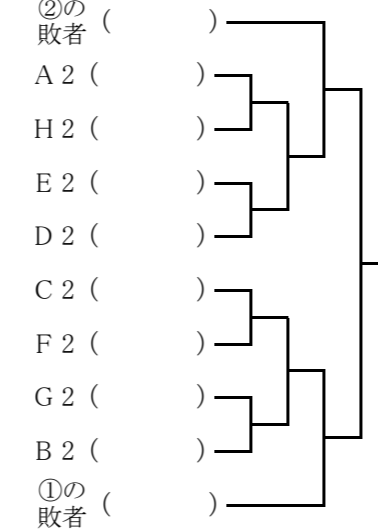


〈5・6シード決定戦〉



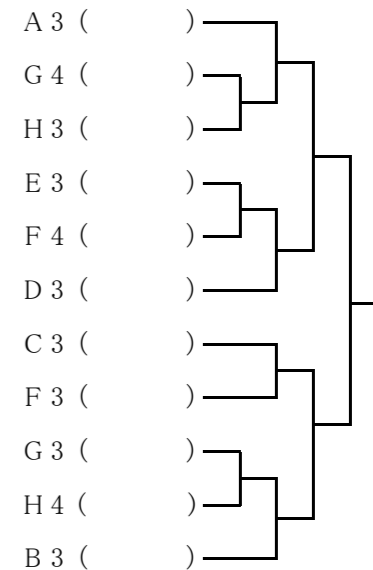
①②の敗者は  
2位トーナメントに入る

〈2位トーナメント〉 〈7・8シード決定戦〉 〈決 勝〉



学校名	T	2	D	4	L
学校名	T	2	D	4	L

3・4位トーナメントは  
コートでオーダー交換をする  
〈3・4位トーナメント〉



〈3・4シード決定戦〉

( ) - ( )

令和5年度 香川県高等学校夏季強化卓球大会  
《女子学校対抗》

令和5年8月24日(木)  
場所:三豊市総合体育館

〈予選リーグ〉

(9~12コート)

A ブロック	1 四学香川西	2	3	4	勝敗	得点	順位
1 四学香川西		-	-	-	-		
2	-		-	-	-		
3	-	-		-	-		
4	-	-	-		-		

(13~16コート)

B ブロック	1 尽誠	2	3	4	勝敗	得点	順位
1 尽誠		-	-	-	-		
2	-		-	-	-		
3	-	-		-	-		
4	-	-	-		-		

予選リーグの試合の順序は次の通りとする。

- チー ム
- ① 1-4 2-3
  - ② 1-3 2-4
  - ③ 1-2 3-4

(3~6コート)

C ブロック	1	2	3	4	勝敗	得点	順位
1		-	-	-	-		
2	-		-	-	-		
3	-	-		-	-		
4	-	-	-		-		

(19~22コート)

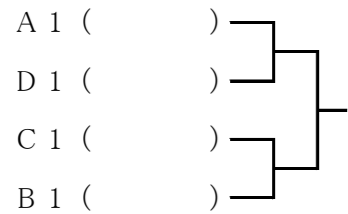
D ブロック	1	2	3	4	勝敗	得点	順位
1		-	-	-	-		
2	-		-	-	-		
3	-	-		-	-		
4	-	-	-		-		

C, Dブロックには高中央、高松商が抽選で入る。  
A~Dブロックの2には三本松、三木、観一、丸亀が抽選で入る。  
A~Dブロックの4には高工芸・高松西、琴平が抽選で入る。  
他はフリー抽選で入る。

オーダーは試合が出来るようになったら直ちに進行席に提出する。  
試合結果は勝利チームがポイントまで確認して進行席に提出する。  
ベンチは番号の若い学校が本部席に向かって左にはいる。

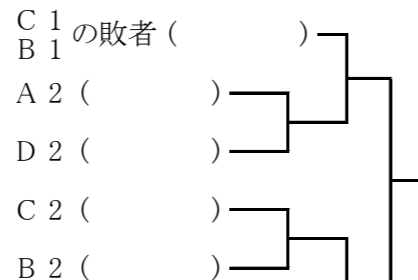
**抽選は9:10よりステージでおこないます**

〈決勝トーナメント〉



1回戦の敗者は  
2位トーナメントに入る

〈2位トーナメント〉〈3・4シード決定戦〉



A1/D1の敗者 ( )  
〈5・6シード決定戦〉

( ) - ( )

〈7・8シード決定戦〉  
( ) - ( )

〈決勝〉

学校名	T	2	D	4	L
学校名	T	2	D	4	L

3・4位トーナメントは  
コートでオーダー交換をする  
〈3・4位トーナメント〉

