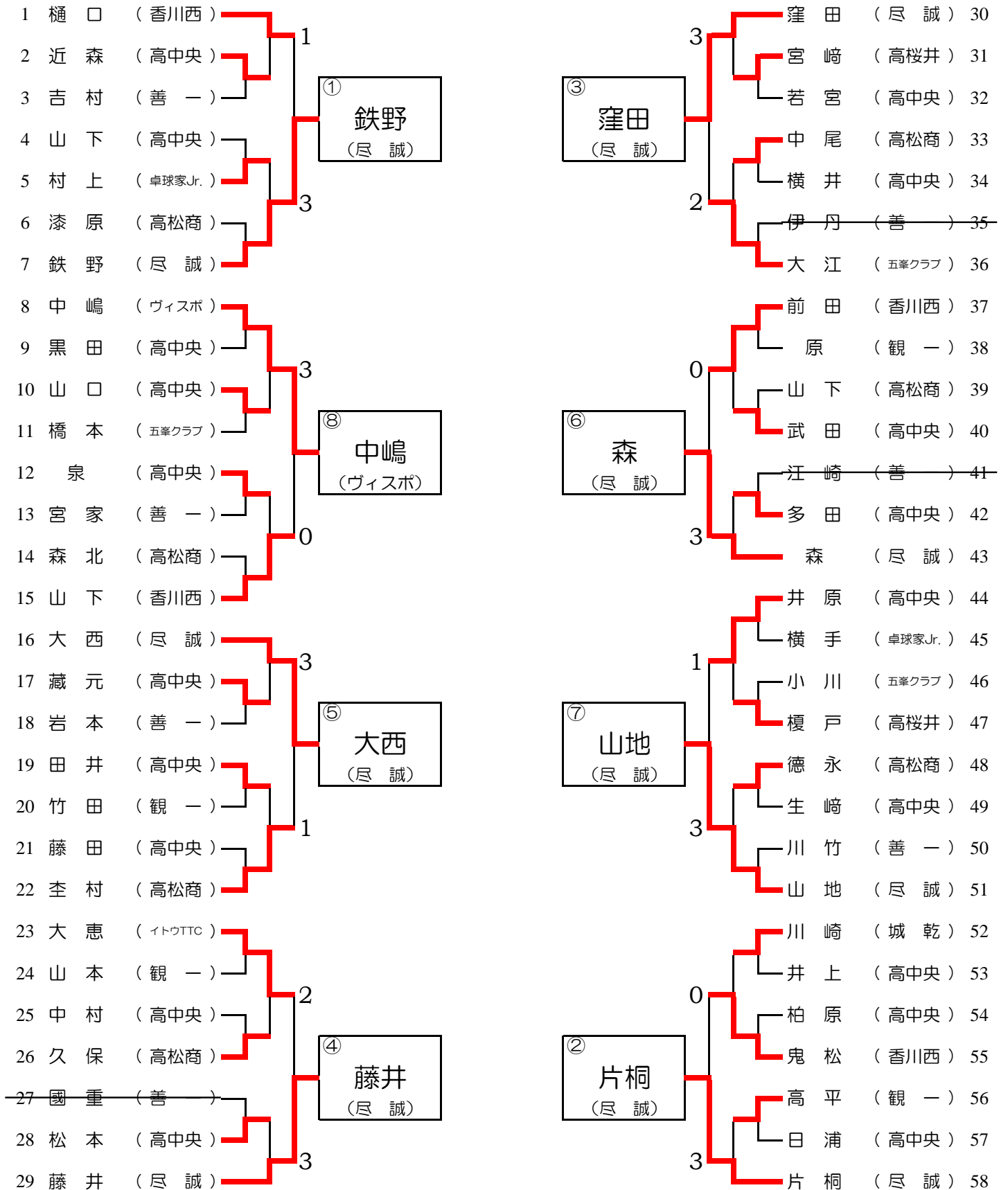


男子シングルス

期日:令和5年10月7日(土)

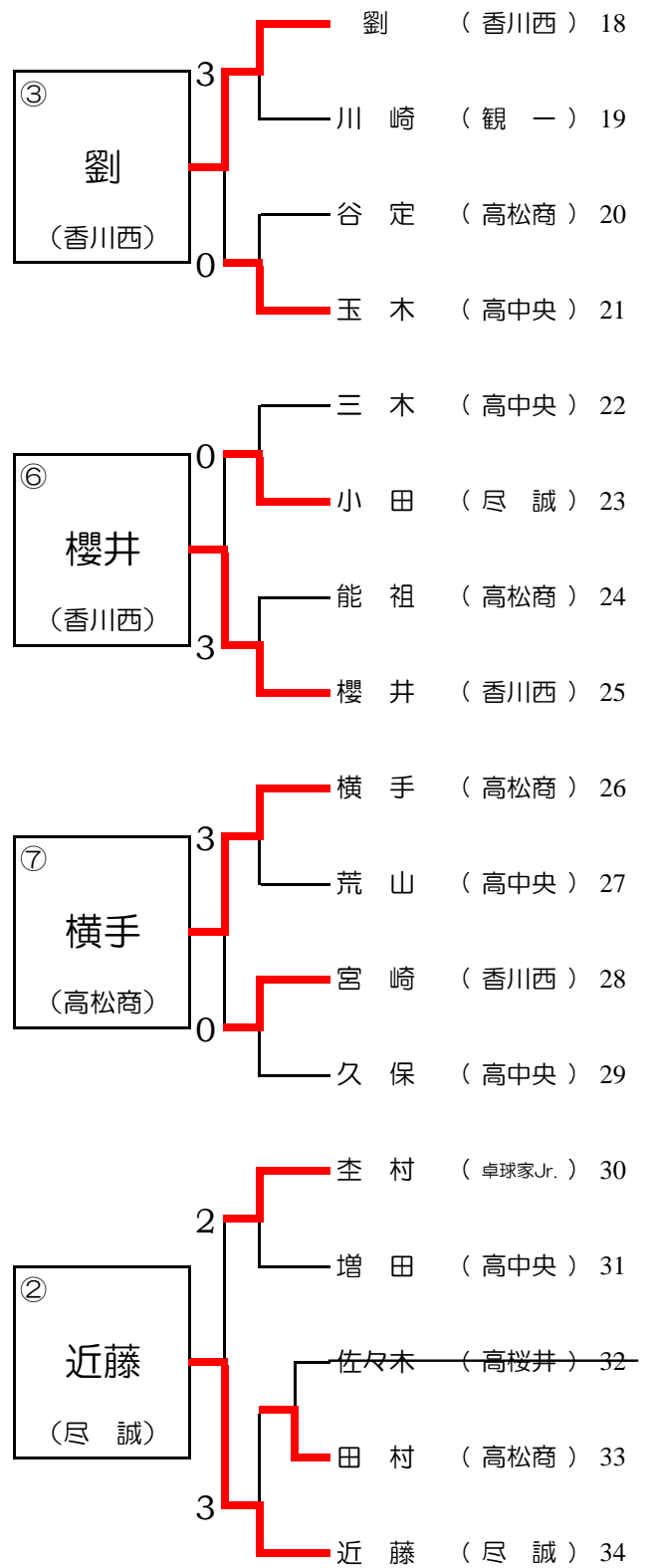
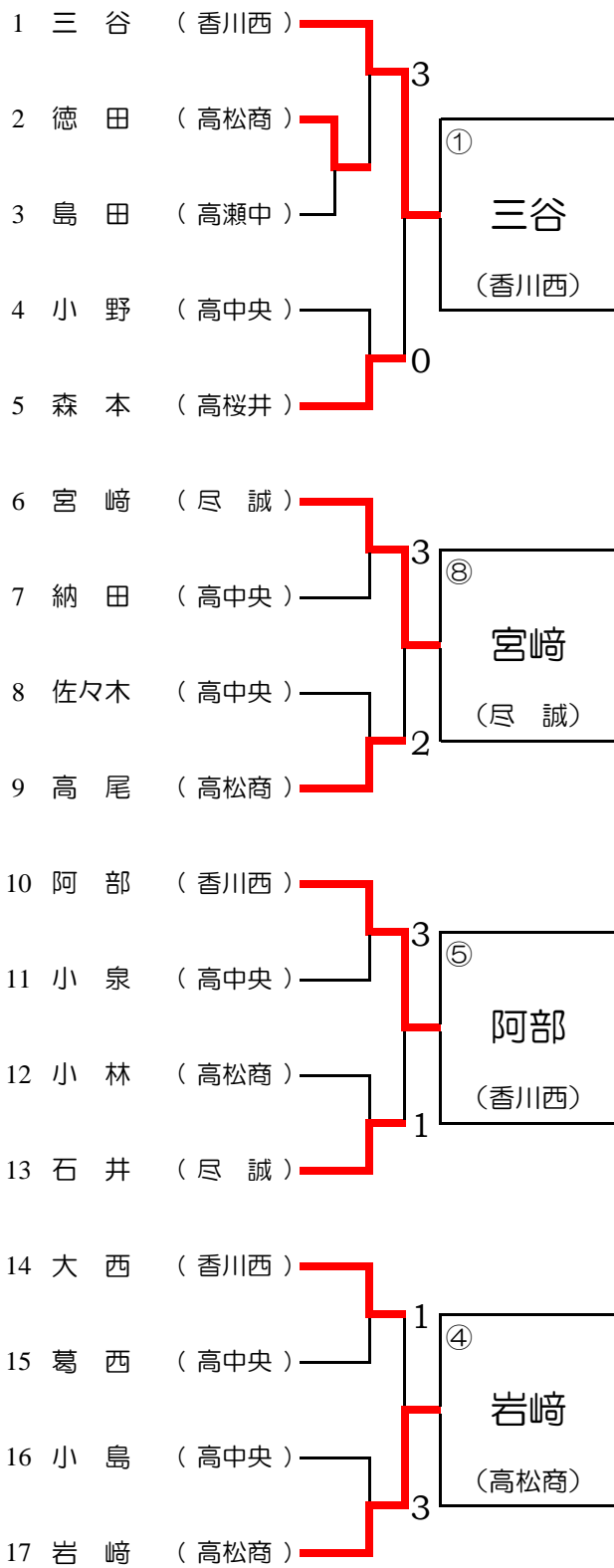
会場:三豊市総合体育館



女子シングルス

期日:令和5年10月7日(土)

会場:三豊市総合体育館



第76回 東京卓球選手権大会県予選会 兼  
第63回 大阪国際招待卓球選手権大会県予選会(ジュニアの部)

男子シングルス Aブロック

	① 鉄野	④ 藤井	⑤ 大西	⑧ 中嶋	勝	負	試合得点	順位
① 鉄野 (尽誠)		○ 11-7 8-11 9-11 11-9 11-9	○ 11-9 12-10 10-12 4-11 11-2	× 11-13 8-11 11-8 5-11 -	2	1	5	2
④ 藤井 (尽誠)	× 7-11 11-8 11-9 9-11 9-11		○ 11-4 5-11 11-4 11-8 -	× 9-11 5-11 2-11 -	1	2	4	3
⑤ 大西 (尽誠)	× 9-11 10-12 12-10 11-4 2-11	× 4-11 11-5 4-11 8-11 -		× 6-11 8-11 6-11 -	0	3	3	4
⑧ 中嶋 (ヴィスポ)	○ 13-11 11-8 8-11 11-5 -	○ 11-9 11-5 11-2 - -	○ 11-6 11-8 11-6 - -		3	0	6	1

男子シングルス Bブロック

	② 片桐	③ 窪田	⑥ 森	⑦ 山地	勝	負	試合得点	順位
② 片桐 (尽誠)		○ 4-11 13-11 11-3 7-11 11-8	○ 11-5 11-6 10-12 11-6 -	○ 10-12 6-11 11-7 11-8 11-4	3	0	6	1
③ 窪田 (尽誠)	× 11-4 11-13 3-11 11-7 8-11		× 11-9 8-11 9-11 11-3 10-12	× 5-11 11-7 12-10 8-11 8-11	0	3	3	4
⑥ 森 (尽誠)	× 5-11 6-11 12-10 6-11 -	○ 9-11 11-8 11-9 3-11 12-10		× 6-11 11-8 12-14 7-11 -	1	2	4	3
⑦ 山地 (尽誠)	× 12-10 11-6 7-11 8-11 4-11	○ 11-5 7-11 10-12 11-8 11-8	○ 11-6 8-11 14-12 11-7 -		2	1	5	2

第76回 東京卓球選手権大会県予選会 兼  
 第63回 大阪国際招待卓球選手権大会県予選会(ジュニアの部)

女子シングルス Aブロック

	① 三谷	④ 岩崎	⑤ 阿部	⑧ 宮崎	勝	負	試合得点	順位
① 三谷 (香川西)		○ 11-9 11-9 3 11-4 0 -	○ 11-6 11-5 0 3 6-11 1 11-8 -	○ 11-6 11-1 0 3 11-5 -	3	0	6	1
④ 岩崎 (高松商)	× 9-11 9-11 0 4-11 3 -		× 8-11 9-11 2 11-6 3 12-10 10-12	○ 11-9 11-9 3 7-11 1 11-6 -	1	2	4	3
⑤ 阿部 (香川西)	× 6-11 5-11 1 11-6 3 8-11 3 -	○ 11-8 11-9 3 6-11 3 10-12 2 12-10		○ 11-4 11-7 3 7-11 2 13-15 11-8	2	1	5	2
⑧ 宮崎 (尽誠)	× 6-11 1-11 0 5-11 3 -	× 9-11 9-11 3 11-7 1 6-11 3 -	× 4-11 7-11 2 11-7 3 15-13 8-11		0	3	3	4

女子シングルス Bブロック

	② 近藤	③ 劉	⑥ 櫻井	⑦ 横手	勝	負	試合得点	順位
② 近藤 (尽誠)		× 8-11 3-11 0 4-11 3 -	× 12-10 3-11 2 11-3 3 7-11 7-11	○ 11-8 12-10 1 6-11 3 11-8 -	1	2	4	3
③ 劉 (香川西)	○ 11-8 11-3 3 11-4 0 -		○ 13-11 11-9 3 6-11 1 11-7 3 -	○ 11-5 11-5 0 11-9 3 -	3	0	6	1
⑥ 櫻井 (香川西)	○ 10-12 11-3 3 3-11 2 11-7 1 11-7	× 11-13 9-11 2 11-6 1 7-11 3 -		○ 11-4 11-7 3 7-11 1 11-9	2	1	5	2
⑦ 横手 (高松商)	× 8-11 10-12 1 11-6 3 8-11 -	× 5-11 5-11 3 9-11 0 -	× 4-11 7-11 3 11-7 1 9-11 3 -		0	3	3	4

男子シングルス

				決勝																
A1	中嶋 ( ヴィズポ )	1	優勝	<table border="1" style="display: inline-table; vertical-align: middle;"> <tr><td>9</td><td>-</td><td>11</td></tr> <tr><td>5</td><td>-</td><td>11</td></tr> <tr><td>15</td><td>-</td><td>13</td></tr> <tr><td>10</td><td>-</td><td>12</td></tr> <tr><td>1</td><td>-</td><td>3</td></tr> </table>	9	-	11	5	-	11	15	-	13	10	-	12	1	-	3	片桐
9	-	11																		
5	-	11																		
15	-	13																		
10	-	12																		
1	-	3																		
B1	片桐 ( 尽誠 )	3																		
A2	鉄野 ( 尽誠 )	2	2位																	
B2	山地 ( 尽誠 )	3																		
A3	藤井 ( 尽誠 )	0	4位																	
B3	森 ( 尽誠 )	3																		

女子シングルス

				決勝																
A1	三谷 ( 香川西 )	3	優勝	<table border="1" style="display: inline-table; vertical-align: middle;"> <tr><td>11</td><td>-</td><td>9</td></tr> <tr><td>5</td><td>-</td><td>11</td></tr> <tr><td>13</td><td>-</td><td>11</td></tr> <tr><td>11</td><td>-</td><td>6</td></tr> <tr><td>3</td><td>-</td><td>1</td></tr> </table>	11	-	9	5	-	11	13	-	11	11	-	6	3	-	1	劉
11	-	9																		
5	-	11																		
13	-	11																		
11	-	6																		
3	-	1																		
B1	劉 ( 香川西 )	1																		
A2	阿部 ( 香川西 )	3	2位																	
B2	櫻井 ( 香川西 )	1																		
A3	岩崎 ( 高松商 )	3	4位																	
B3	近藤 ( 尽誠 )	2																		