

令和6年度 香川県高等学校夏季強化卓球大会
《 男子 学校 対 抗 》

令和6年8月30日(金)
場所:高松市総合体育館

〈予選リーグ〉

(1コート)

Aブロック	1 尽 誠	2	3	勝 敗	得 点	順 位
1 尽 誠		-	-	-		
2	-		-	-		
3	-	-		-		

(11コート)

Bブロック	1 四学香川西	2	3	勝 敗	得 点	順 位
1 四学香川西		-	-	-		
2	-		-	-		
3	-	-		-		

(21コート)

Cブロック	1	2	3	勝 敗	得 点	順 位
1		-	-	-		
2	-		-	-		
3	-	-		-		

予選リーグの試合順序

3 ① 2-3
チ ② 1-3
ム ③ 1-2

4 ① 1-4 2-3
チ ② 1-3 2-4
ム ③ 1-2 3-4

(2~4コート)

Dブロック	1	2	3	4	勝 敗	得 点	順 位
1		-	-	-	-		
2	-		-	-	-		
3	-	-		-	-		
4	-	-	-		-		

(5~7コート)

Eブロック	1	2	3	4	勝 敗	得 点	順 位
1		-	-	-	-		
2	-		-	-	-		
3	-	-		-	-		
4	-	-	-		-		

(8~10コート)

Fブロック	1	2	3	4	勝 敗	得 点	順 位
1		-	-	-	-		
2	-		-	-	-		
3	-	-		-	-		
4	-	-	-		-		

(12~14コート)

Gブロック	1	2	3	4	勝 敗	得 点	順 位
1		-	-	-	-		
2	-		-	-	-		
3	-	-		-	-		
4	-	-	-		-		

(15~17コート)

Hブロック	1	2	3	4	勝 敗	得 点	順 位
1		-	-	-	-		
2	-		-	-	-		
3	-	-		-	-		
4	-	-	-		-		

C, Dブロックの1には高中央、高松商が抽選で入る。

E~Hブロックの1には高松、三木、高工芸、高松西が抽選で入る。

D~Hブロックの4には三本松、笠田が抽選で入る。他はフリー抽選で入る。

オーダーは試合が出来るようになったら直ちに進行席に提出する。

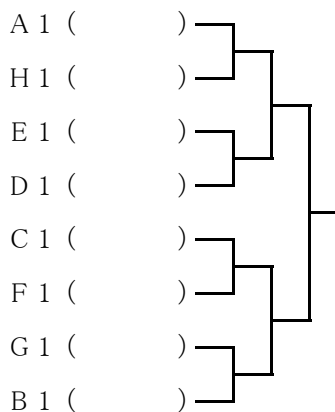
試合結果は勝利チームがポイントまで確認して進行席に提出する。

ベンチは番号の若い学校が本部席に向かって左にはいる。

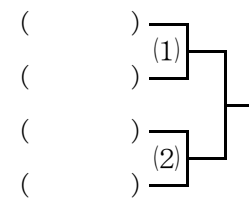
3・4位トーナメントはコートでオーダー交換をする。

抽選は8:40よりステージでおこないます

〈決勝トーナメント〉

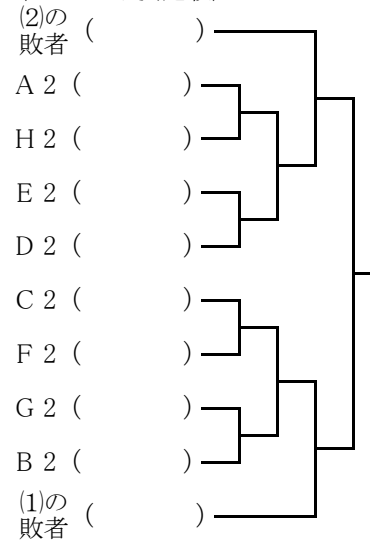


〈5・6シード決定戦〉



(1)(2)の敗者は
2位トーナメントに入る

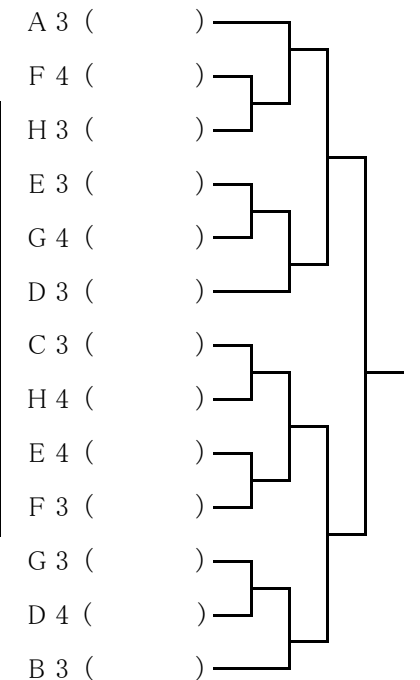
〈2位トーナメント〉
〈7・8シード決定戦〉



〈 決 勝 〉

学 校 名	T	2	D	4	L
学 校 名	T	2	D	4	L

〈3・4位トーナメント〉



〈3・4シード決定戦〉

() - ()

令和6年度 香川県高等学校夏季強化卓球大会
《女子学校対抗》

令和6年8月30日(金)
場所:高松市総合体育館

〈予選リーグ〉

(18~20コート)

A ブロック	1 四学香川西	2	3	4	勝敗	得点	順位
1 四学香川西		-	-	-	-		
2	-		-	-	-		
3	-	-		-	-		
4	-	-	-		-		

(22~24コート)

B ブロック	1 尽誠	2	3	4	勝敗	得点	順位
1 尽誠		-	-	-	-		
2	-		-	-	-		
3	-	-		-	-		
4	-	-	-		-		

予選リーグの試合の順序は次の通りとする。

- 4 チーム ① 1-4 2-3 ① 2-5 3-4
② 1-3 2-4 ② 1-5 2-3
③ 1-2 3-4 ③ 1-4 3-5
5 チーム ④ 1-3 2-4
⑤ 1-2 4-5

(25~27コート)

C ブロック	1	2	3	4	勝敗	得点	順位
1		-	-	-	-		
2	-		-	-	-		
3	-	-		-	-		
4	-	-	-		-		

(28~31コート)

D ブロック	1	2	3	4	5	勝敗	得点	順位
1		-	-	-	-	-		
2	-		-	-	-	-		
3	-	-		-	-	-		
4	-	-	-		-	-		
5	-	-	-	-		-		

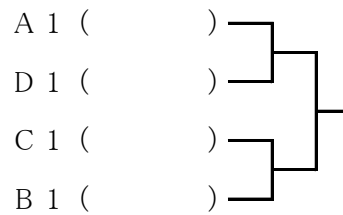
C, Dブロックには高中央、高松商が抽選で入る。
A~Dブロックの2には三木、英明、丸亀が抽選で入る。
A~Cブロックの4とDブロックの5には香中央、高工芸・高松西が抽選で入る。
他はフリー抽選で入る。

オーダーは試合が出来るようになったら直ちに進行席に提出する。
ベンチは番号の若い学校が本部席に向かって左にはいる。
試合結果は勝利チームがポイントまで確認して進行席に提出する。

抽選は8:40よりステージでおこないます

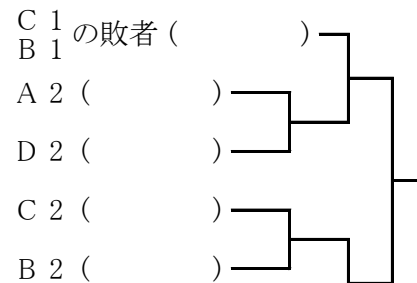
3・4・5位トーナメントは
コートでオーダー交換をする。
〈3・4・5位トーナメント〉

〈決勝トーナメント〉



1回戦の敗者は
2位トーナメントに入る

〈2位トーナメント〉〈3・4シード決定戦〉



A1の敗者()
D1の敗者()
〈5・6シード決定戦〉
() - ()

〈7・8シード決定戦〉
() - ()

〈決勝〉

学校名	T	2	D	4	L
学校名	T	2	D	4	L

