

令和6年度 香川県高等学校春季強化卓球大会
《 男子 学校 対 抗 》

令和6年5月5日(日)
場所:高松市西部運動センター

〈予選リーグ〉

(1コート)

A ブロック	1 尽誠	2	3	勝 敗	得 点	順 位
1 尽誠	—	—	—	—	—	—
2	—	—	—	—	—	—
3	—	—	—	—	—	—

(3,4コート)

B ブロック	1 四学香川西	2	3	勝 敗	得 点	順 位
1 四学香川西	—	—	—	—	—	—
2	—	—	—	—	—	—
3	—	—	—	—	—	—

((4),5コート)

C ブロック	1 高中央	2	3	勝 敗	得 点	順 位
1 高中央	—	—	—	—	—	—
2	—	—	—	—	—	—
3	—	—	—	—	—	—

予選リーグの試合順序

3 ① 2-3
チ ② 1-3
ー ③ 1-2
ム

(6,7コート)

D ブロック	1 高松商	2	3	勝 敗	得 点	順 位
1 高松商	—	—	—	—	—	—
2	—	—	—	—	—	—
3	—	—	—	—	—	—

((7),8コート)

E ブロック	1	2	3	勝 敗	得 点	順 位
1	—	—	—	—	—	—
2	—	—	—	—	—	—
3	—	—	—	—	—	—

(9,10コート)

F ブロック	1	2	3	勝 敗	得 点	順 位
1	—	—	—	—	—	—
2	—	—	—	—	—	—
3	—	—	—	—	—	—

4 ① 1-4 2-3
チ ② 1-3 2-4
ー ③ 1-2 3-4
ム

((10),11コート)

G ブロック	1	2	3	勝 敗	得 点	順 位
1	—	—	—	—	—	—
2	—	—	—	—	—	—
3	—	—	—	—	—	—

(15,16,23,24コート)

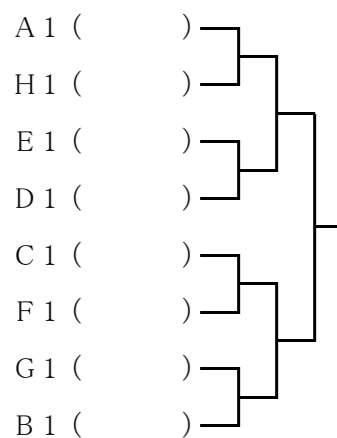
H ブロック	1	2	3	4	勝 敗	得 点	順 位
1	—	—	—	—	—	—	—
2	—	—	—	—	—	—	—
3	—	—	—	—	—	—	—
4	—	—	—	—	—	—	—

E~Hブロックの1には高松西、三木、高工芸、高桜井が抽選で入る。他はフリー抽選で入る。

ベンチは番号の若い学校が本部席に向かって左にはいる。オーダーは試合が出来るようになったら直ちに進行席に提出する。試合結果は勝利チームがポイントまで確認して進行席に提出する。

抽選は8:30よりステージでおこないます

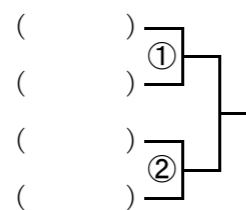
〈決勝トーナメント〉



〈3・4シード決定戦〉

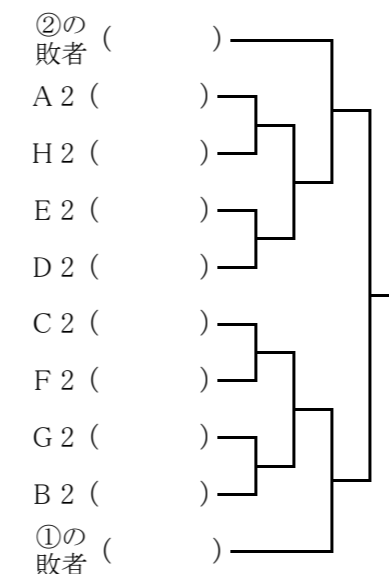
() - ()

〈5・6シード決定戦〉



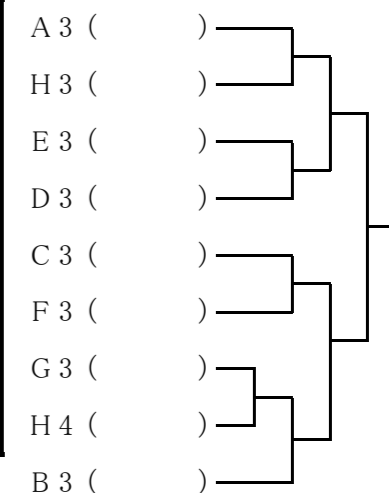
①②の敗者は
2位トーナメントに入る

〈2位トーナメント〉〈7・8シード決定戦〉 〈 決 勝 〉



学 校 名	T	2	D	4	L
学 校 名	T	2	D	4	L

5月6日(月)の午後より行う
コートでオーダー交換をする
〈3・4位トーナメント〉



令和6年度 香川県高等学校春季強化卓球大会
《女子学校対抗》

令和6年5月5日(日)
場所:西部運動センター

〈予選リーグ〉

(2コート)

A ブロック	1 四学香川西	2	3	勝敗	得点	順位
1 四学香川西	—	—	—			
2	—	—	—			
3	—	—	—			

(12~14コート)

B ブロック	1 高松商	2	3	4	勝敗	得点	順位
1 高松商	—	—	—	—			
2	—	—	—	—			
3	—	—	—	—			
4	—	—	—	—			

予選リーグの試合の順序は次の通りとする。

チ① 1-4 2-3 3① 2-3
ム② 1-3 2-4 3② 1-3
チ③ 1-2 3-4 3③ 1-2

(17~19コート)

C ブロック	1 尽誠	2	3	4	勝敗	得点	順位
1 尽誠	—	—	—	—			
2	—	—	—	—			
3	—	—	—	—			
4	—	—	—	—			

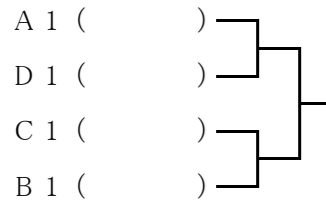
(20~22コート)

D ブロック	1 丸亀	2	3	4	勝敗	得点	順位
1 丸亀	—	—	—	—			
2	—	—	—	—			
3	—	—	—	—			
4	—	—	—	—			

A~Dの2には高桜井、三木、三本松、高中央が抽選で入る。
他はフリー抽選で入る。
出場人数が4人に満たないため、B~Dの4には高松が抽選で入る。

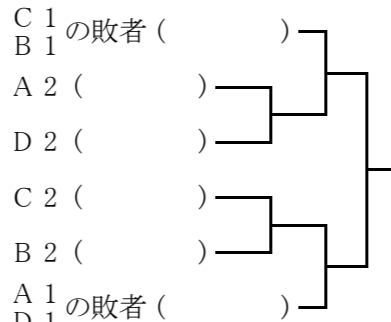
オーダーは試合が出来るようになったら直ちに進行席に提出する。
試合結果は勝利チームがポイントまで確認して進行席に提出する。
抽選は8:30よりステージでおこないます

〈決勝トーナメント〉



1回戦の敗者は
2位トーナメントに入る

〈2位トーナメント〉〈3・4シード決定戦〉



〈5・6シード決定戦〉
() - ()

〈7・8シード決定戦〉
() - ()

〈決勝〉

学校名	T	2	D	4	L
学校名	T	2	D	4	L

5月6日(月)の午後より行う
コートでオーダー交換をする
〈3・4位トーナメント〉

