

2026年度 第66回 香川県高等学校総合体育大会 卓球競技 兼 全国・四国高等学校卓球選手権大会 県予選会

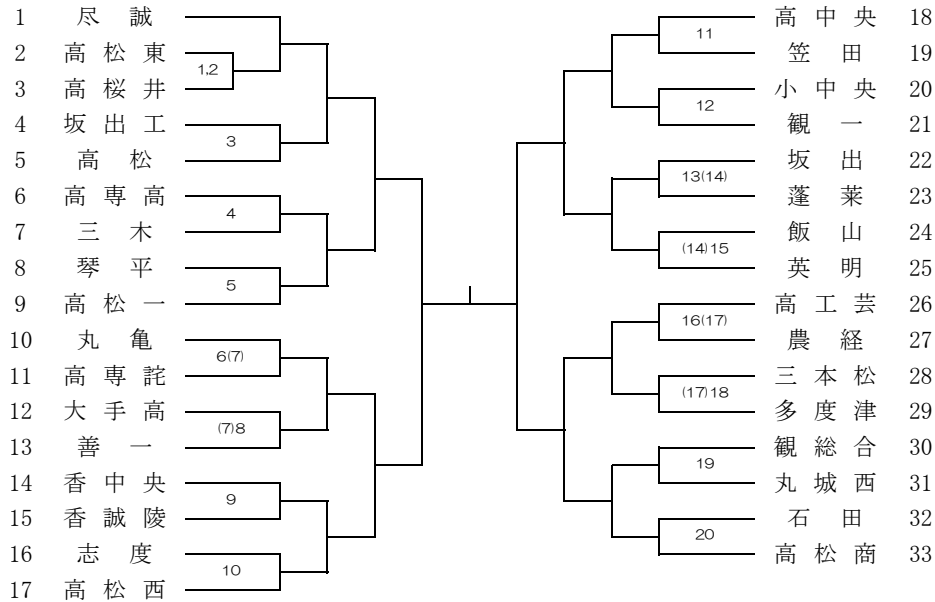
(全国:大阪府港区 8月12日～17日 代表1校

四国:徳島市 6月19日～21日 代表4校)

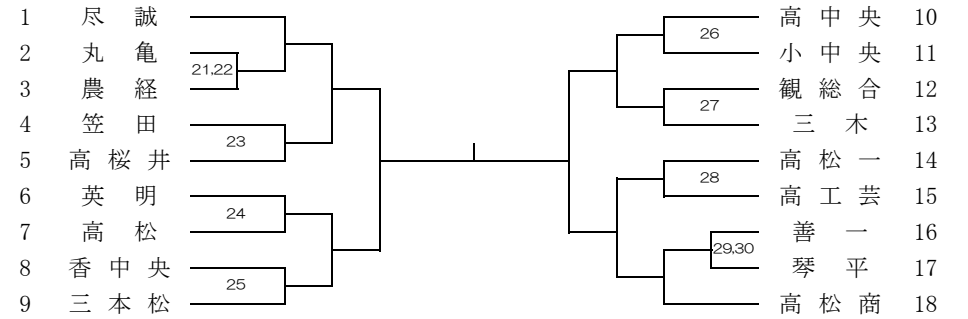
期日:令和8年6月6日(土)

会場:丸亀市民体育館

男子学校対抗の部



女子学校対抗の部



※ベンチは番号の若いチームが本部席に向かって右側とする。

試合結果は勝ったチームが記録用紙に得点を記入し、進行席に提出する。

準々決勝、準決勝の審判は出来るだけ当該チーム以外の試合をおこなうようにする。

決勝の審判は本部でおこなう。

|            |    |   |   |   |   |   |
|------------|----|---|---|---|---|---|
|            | 校名 | T | 2 | D | 4 | L |
| 男子準決勝<br>① | 対  |   |   |   |   |   |
| 男子準決勝<br>② | 対  |   |   |   |   |   |
| 男子 決勝      | 対  |   |   |   |   |   |

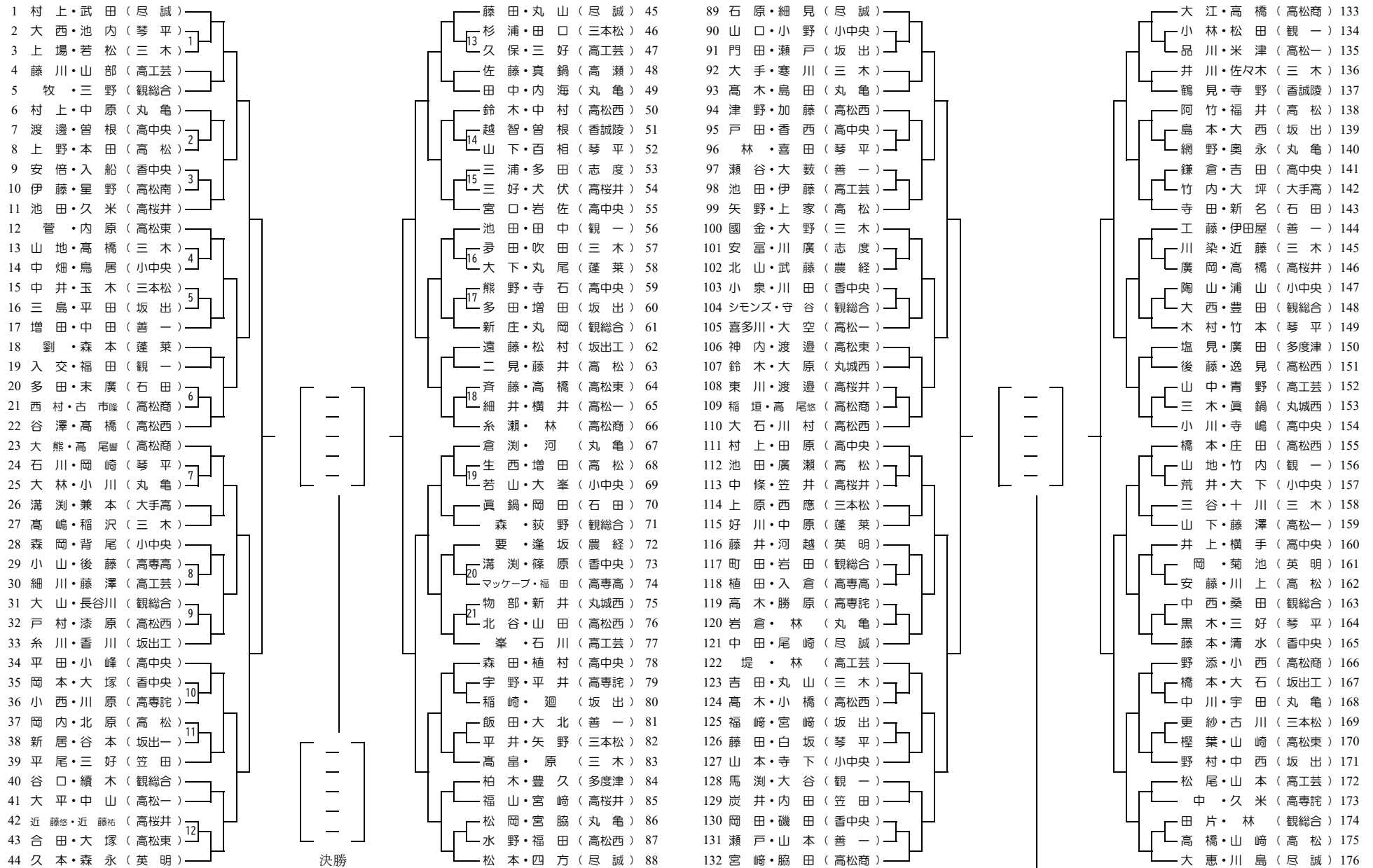
|            |    |   |   |   |   |   |
|------------|----|---|---|---|---|---|
|            | 校名 | T | 2 | D | 4 | L |
| 女子準決勝<br>① | 対  |   |   |   |   |   |
| 女子準決勝<br>② | 対  |   |   |   |   |   |
| 女子 決勝      | 対  |   |   |   |   |   |

# 第66回 香川県高等学校総合体育大会卓球競技

## 男子ダブルス

期日:令和8年6月7日(日)

会場:丸亀市民体育館

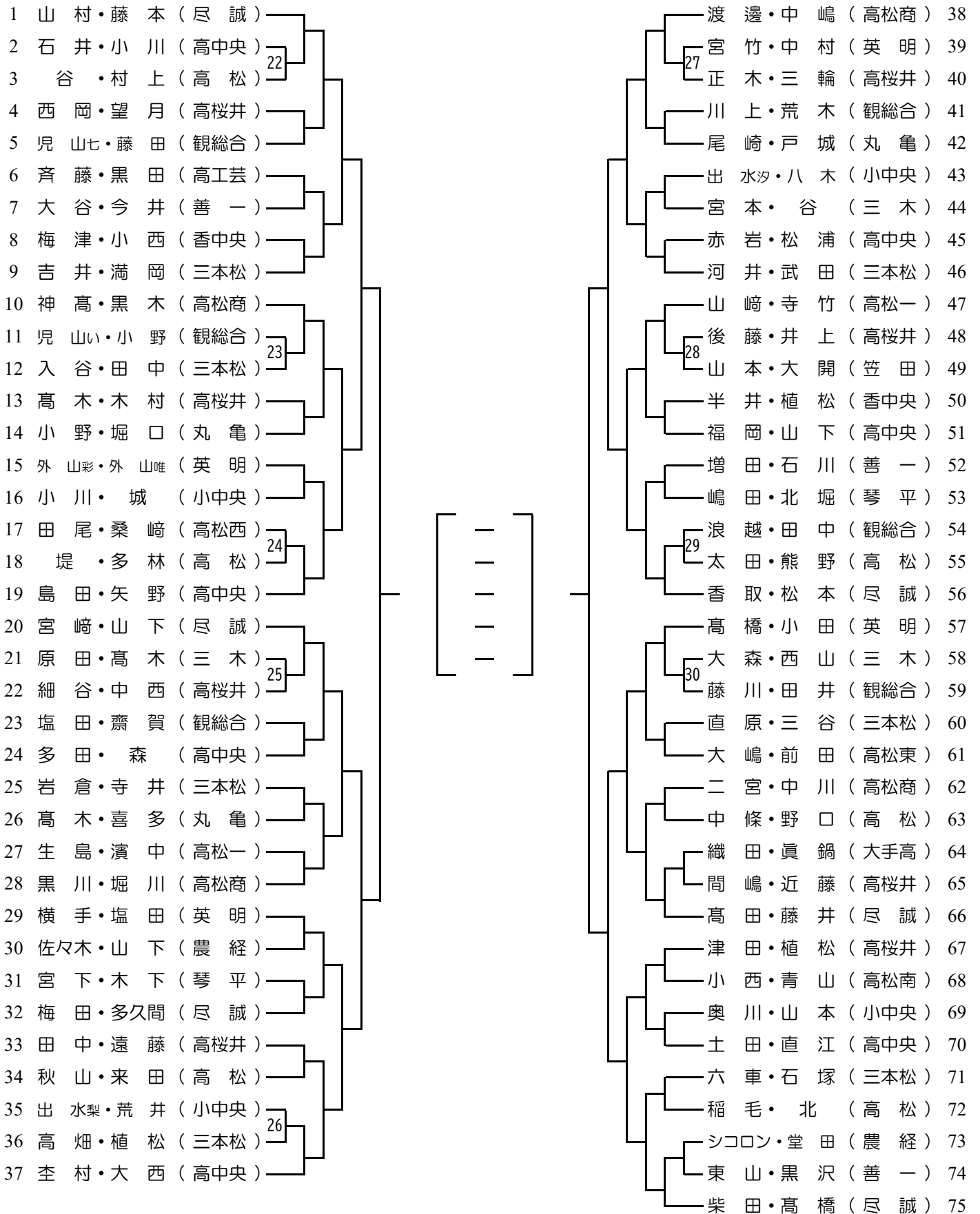


# 第66回 香川県高等学校総合体育大会卓球競技

## 女子ダブルス

期日:令和8年6月7日(日)

会場:丸亀市民体育館



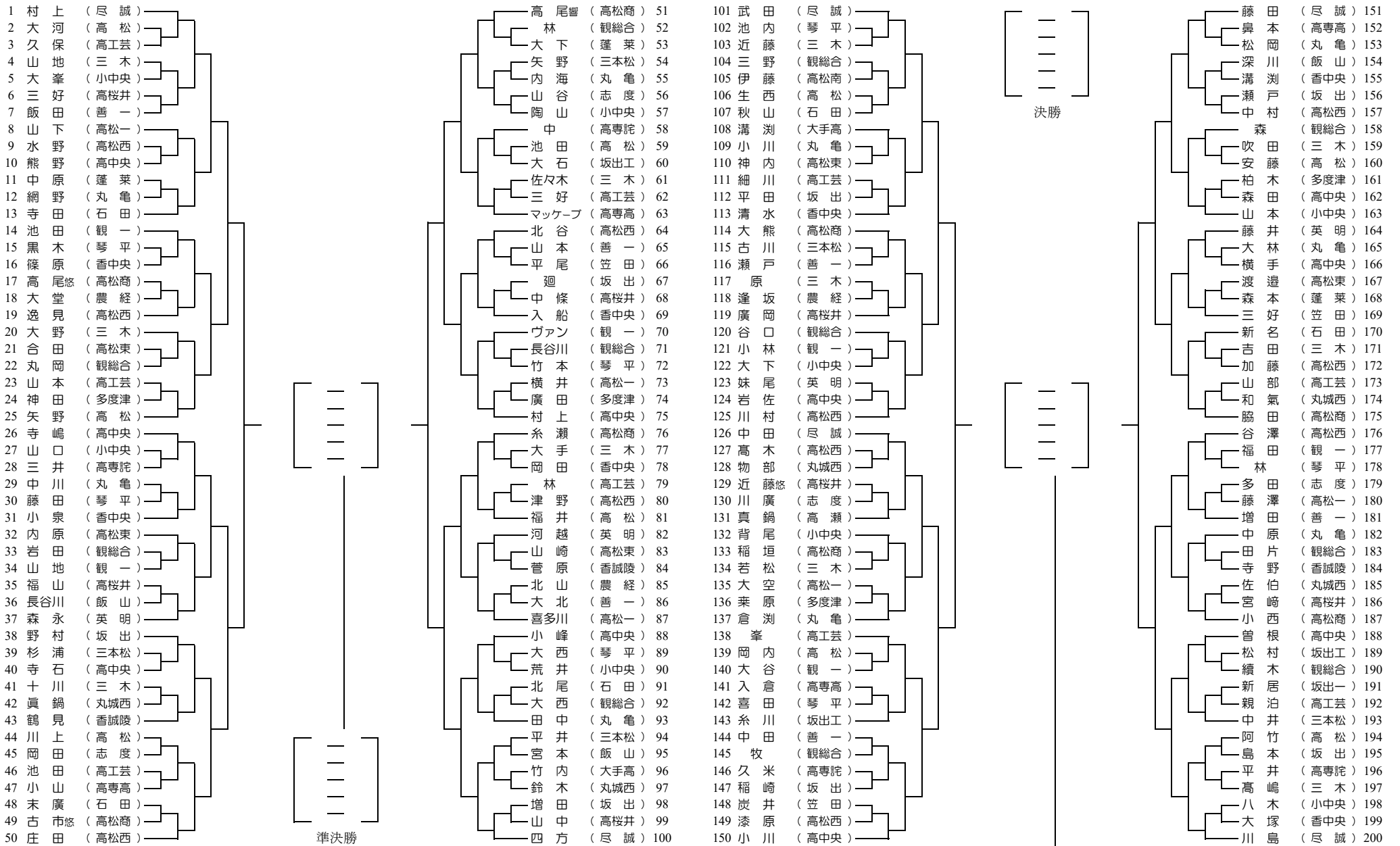
# 第66回 香川県高等学校総合体育大会卓球競技

< No.1 >

## 男子 シングルス

期日: 令和8年6月7日(日)・6月8日(月)

会場: 丸亀市民体育館



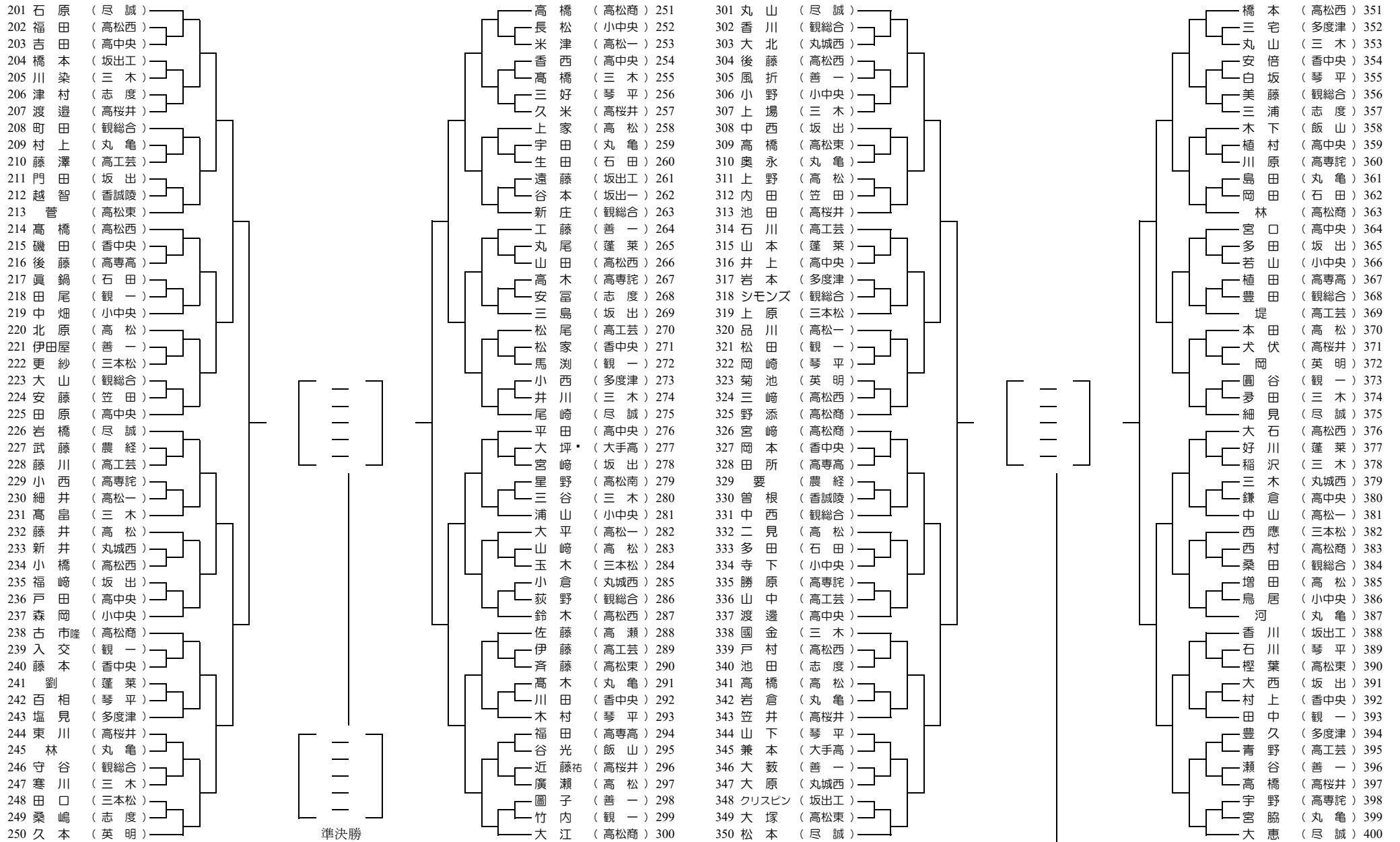
# 第66回 香川県高等学校総合体育大会卓球競技

< No.2 >

## 男子 シングルス

期日: 令和8年6月7日(日)・6月8日(月)

会場: 丸亀市民体育館



# 第66回 香川県高等学校総合体育大会卓球競技

## 女子 シングルス

期日: 令和8年6月7日(日)・6月8日(月)

会場: 丸亀市民体育館

