

2026年度 第66回 香川県高等学校総合体育大会 卓球競技 兼 全国・四国高等学校卓球選手権大会 県予選会

(全国:大阪府港区 8月12日～17日 代表1校

四国:徳島市 6月19日～21日 代表4校)

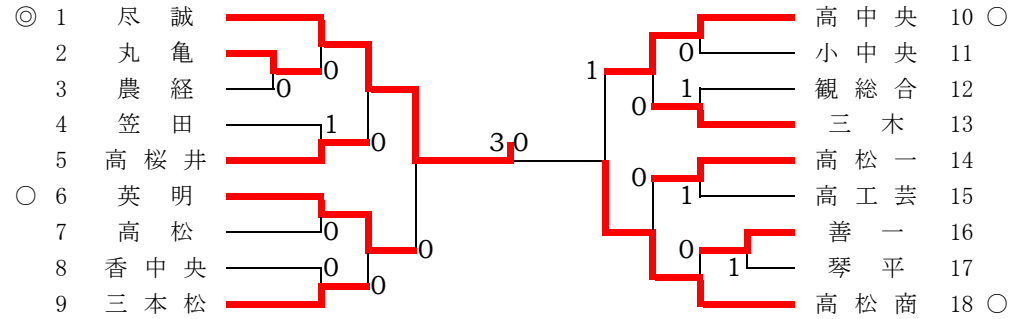
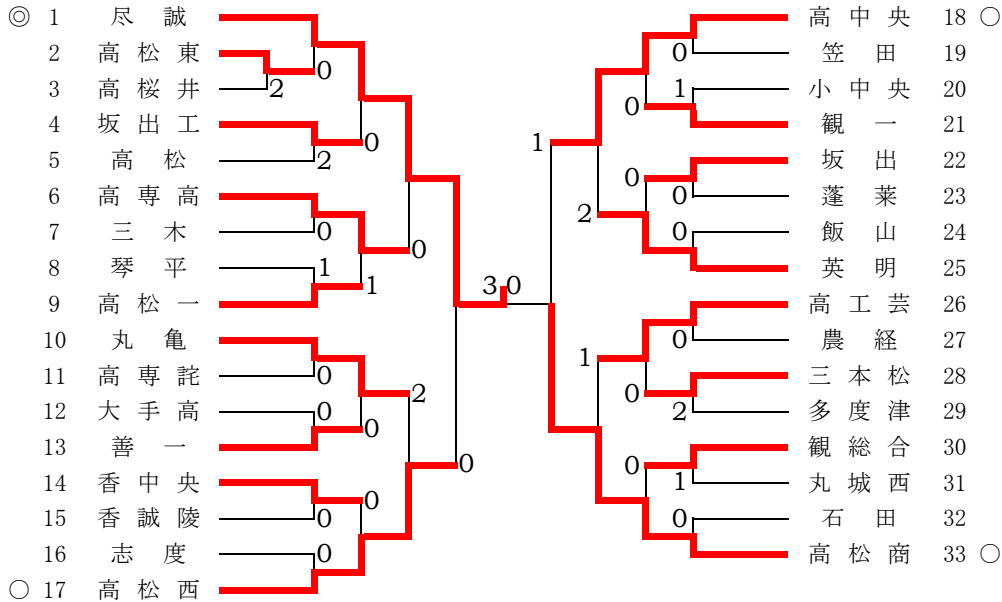
期日:令和8年6月6日(土)

会場:丸亀市民体育館

男子学校対抗の部

◎:全国大会 ○:四国大会

女子学校対抗の部



※ベンチは番号の若いチームが本部席に向かって右側とする。

試合結果は勝ったチームが記録用紙に得点を記入し、進行席に提出する。

準々決勝、準決勝の審判は出来るだけ当該チーム以外の試合をおこなうようにする。

決勝の審判は本部でおこなう。

男子準決勝 ①

校名	T	2	D	4	L	
尽誠学園	大恵	武田	村上	武田	村上	石原
3対0	11 11 11	11 9 11 11	11 11 11			
高松西	庄田	橋本	谷澤	高橋	谷澤	大石

男子準決勝 ②

校名	T	2	D	4	L	
高中央	平田	村上	村上	田原	小川	田原
1対3	4 7 6	12 12 3 11 11	3 6 4	6 5 7		
高松商	大江	脇田	大江	高橋	高尾	高橋

男子 決勝

校名	T	2	D	4	L	
尽誠学園	村上	大恵	村上	武田	武田	石原
3対0	11 8 11 11	11 11 11	11 11 11			
高松商	大江	大熊	大江	高橋	高尾	高橋

女子準決勝 ①

校名	T	2	D	4	L	
尽誠学園	松本	山村	香取	松本	柴田	香取
3対0	11 11 11	11 11 11	11 11 11			
英明	塩田	高橋	高橋	小田	小田	横手

女子準決勝 ②

校名	T	2	D	4	L	
高中央	島田	杢村	杢村	大西	大西	矢野
1対3	5 2 6	11 10 11 5 4	11 11 4 12 11	4 9 7		
高松商	二宮	中嶋	渡邊	中嶋	神高	渡邊

女子 決勝

校名	T	2	D	4	L	
尽誠学園	山村	香取	香取	松本	柴田	宮崎
3対0	11 11 11	12 11 3 13	11 10 12 11			
高松商	中嶋	二宮	渡邊	中嶋	渡邊	神高

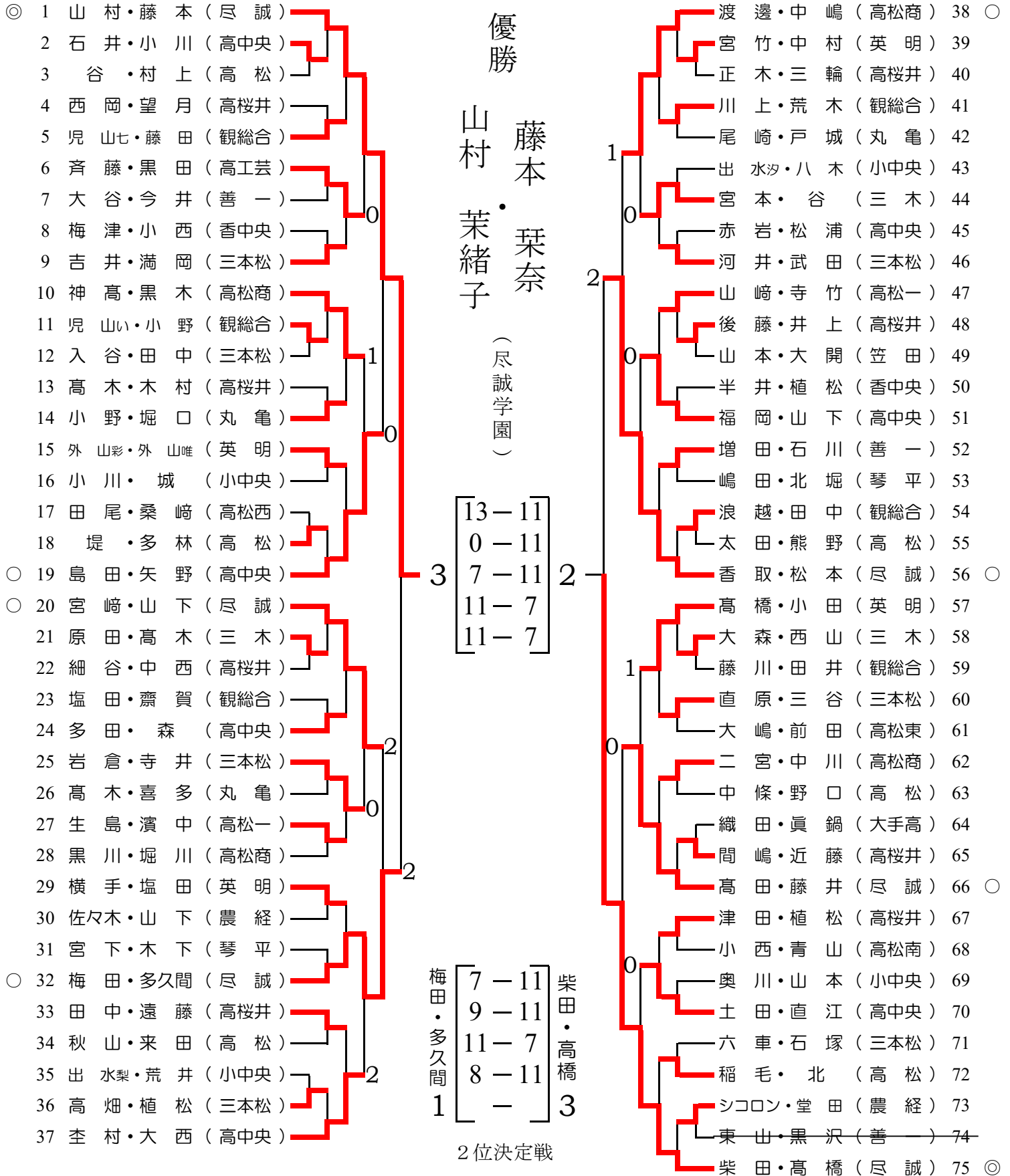
第66回 香川県高等学校総合体育大会卓球競技

女子ダブルス

期日：令和8年6月7日(日)

◎：全国大会 ○：四国大会

会場：丸亀市民体育館



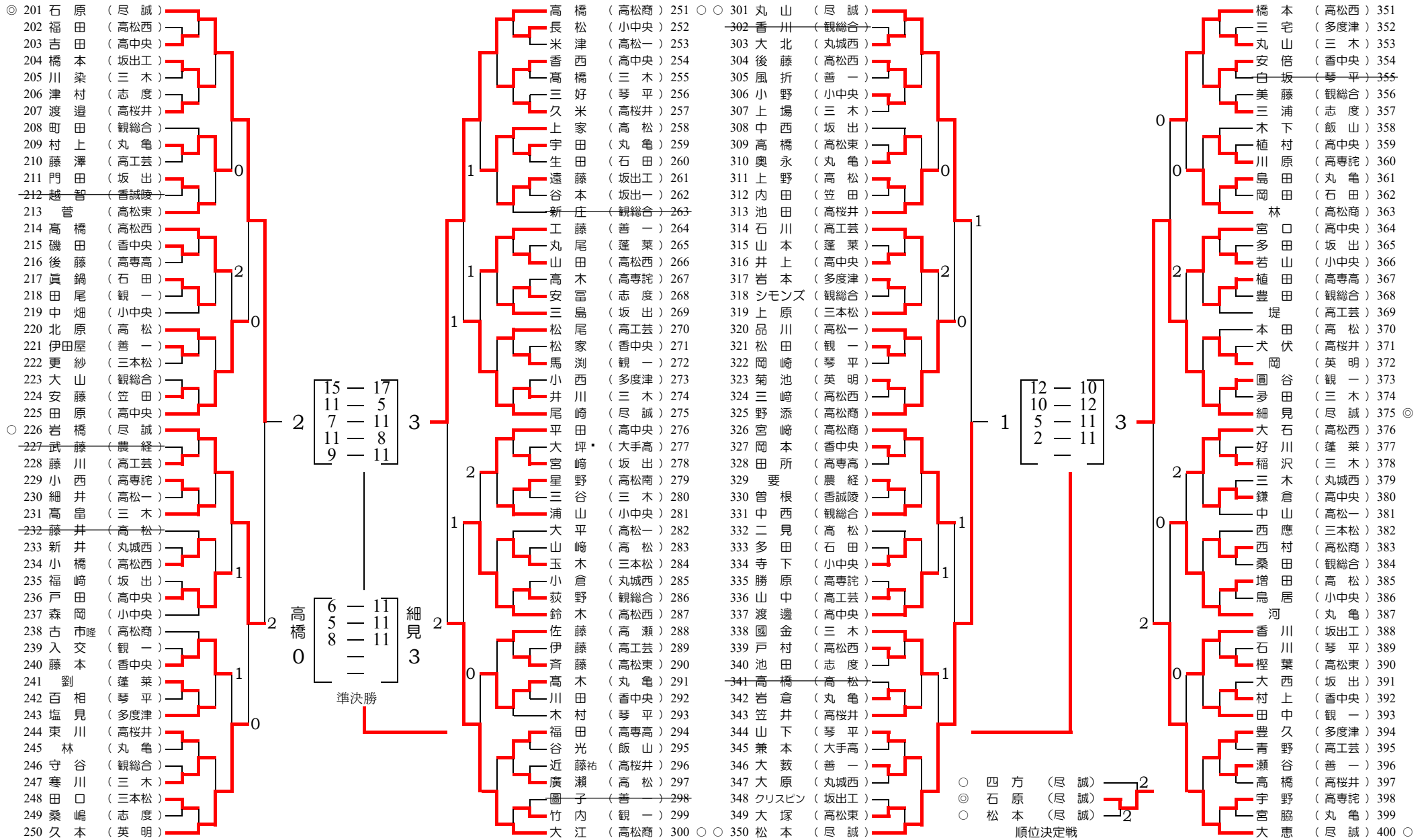
第66回 香川県高等学校総合体育大会卓球競技

< No.2 >

男子 シングルス

期日: 令和8年6月7日(日)・6月8日(月)

会場: 丸亀市民体育館



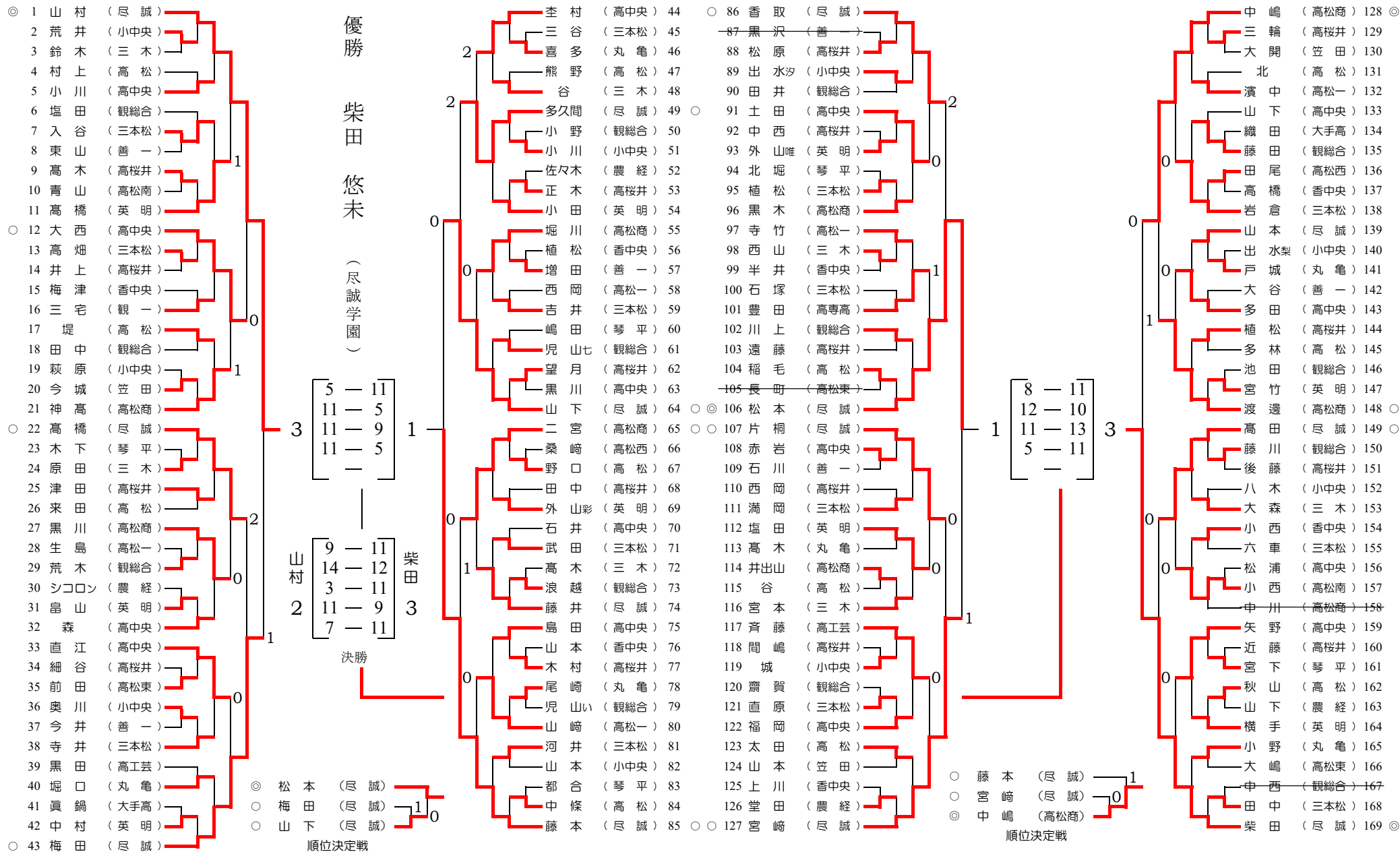
第66回 香川県高等学校総合体育大会卓球競技

女子シングルス

期日:令和8年6月7日(日)・6月8日(月)

会場:丸亀市民体育館

◎:全国大会 ○:四国大会



令和8年度 香川県高等学校総合体育大会卓球競技 順位

男子学校対抗

ランク	学校名
1	尽誠学園
2	高松商業
3	高松西
	高松中央
Best8	高専高松
	高松工芸
	丸亀
	英明

女子学校対抗

ランク	学校名
1	尽誠学園
2	高松商業
3	英明
	高松中央
Best8	高松桜井
	高松第一
	三本松
	三木

男子シングルス

ランク	選手名	学校名
1	武田	尽誠
2	細見	尽誠
3	石原	尽誠
	村上	尽誠
Best8	四方	尽誠
	高橋	高松商
	松本	尽誠
	藤田	尽誠
Best16	中田	尽誠
	大患	尽誠
	岩橋	尽誠
	庄田	高松西
	高尾響	高松商
	大江	高松商
	丸山	尽誠
	川島	尽誠
Best32	大熊	高松商
	橋本	高松西
	田原	高中央
	矢野	高松
	糸瀬	高松商
	尾崎	尽誠
	宮崎	高松商
	脇田	高松商
	小川	高中央
	河	丸亀
	久本	英明
	寺嶋	高中央
村上	高中央	
鈴木	高松西	
野添	高松商	
小西	高松商	

女子シングルス

ランク	選手名	学校名
1	柴田	尽誠
2	山村	尽誠
3	松本	尽誠
	中嶋	高松商
Best8	山下	尽誠
	藤本	尽誠
	梅田	尽誠
	宮崎	尽誠
Best16	高田	尽誠
	大西	高中央
	香取	尽誠
	渡邊	高松商
	多久間	尽誠
	二宮	高松商
	高橋	尽誠
	片桐	尽誠
Best32	矢野	高中央
	高橋	英明
	豊田	高専高
	岩倉	三本松
	堀川	高松商
	山崎	高松一
	直江	高中央
	斉藤	高工芸
	小西	高松南
	神高	高松商
	土田	高中央
	多田	高中央
柰村	高中央	
藤井	尽誠	
黒川	高松商	
塩田	英明	

男子ダブルス

ランク	選手名	学校名
1	松本・四方	尽誠
2	村上・武田	尽誠
3	石原・細見	尽誠
	大江・高橋	高松商
Best8	藤田・丸山	尽誠
	大熊・高尾響	高松商
	中田・尾崎	尽誠
	大患・川島	尽誠
Best16	倉淵・河	丸亀
	谷澤・高橋	高松西
	大石・川村	高松西
	小川・寺嶋	高中央
	糸瀬・林	高松商
	平田・小峰	高中央
	宮崎・脇田	高松商
	橋本・庄田	高松西

女子ダブルス

ランク	選手名	学校名
1	山村・藤本	尽誠
2	柴田・高橋	尽誠
3	梅田・多久間	尽誠
	香取・松本	尽誠
Best8	島田・矢野	高中央
	高田・藤井	尽誠
	宮崎・山下	尽誠
	渡邊・中嶋	高松商
Best16	斉藤・黒田	高工芸
	土田・直江	高中央
	柰村・大西	高中央
	福岡・山下	高中央
	神高・黒木	高松商
	高橋・小田	英明
	岩倉・寺井	三本松
	宮本・谷	三木