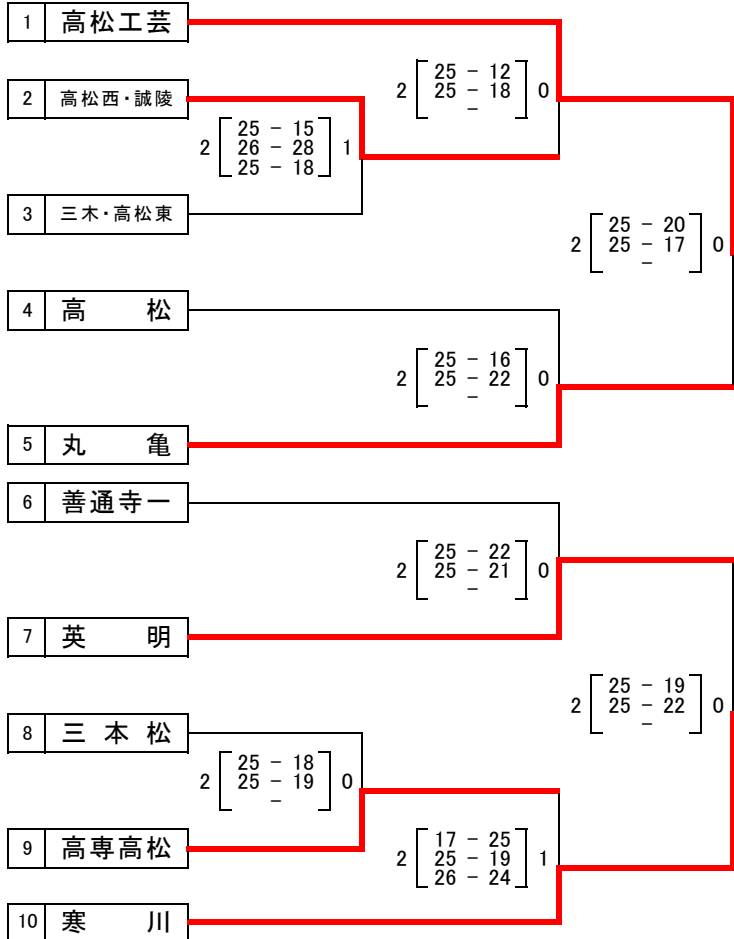
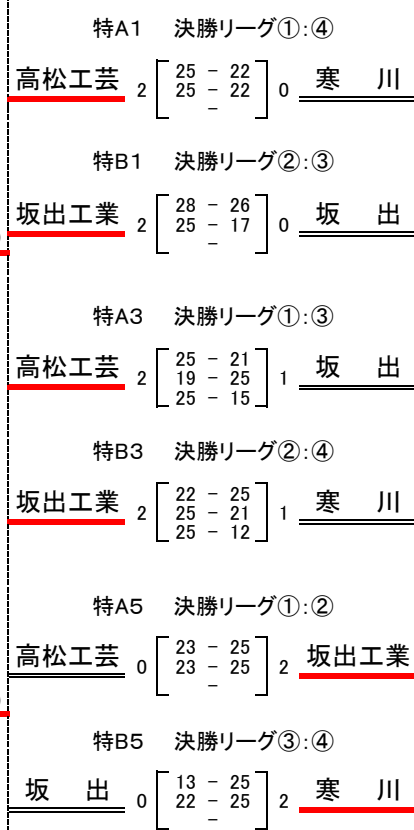


# 男子成績表

2月3日  
善通寺市民体育館



2月10日  
飯山総合運動公園体育館



- 第1位 【 坂出工業高校 】  
9年ぶり22度目
- 第2位 【 高松工業高校 】
- 第3位 【 藤井学園寒川高校 】
- 第4位 【 坂出高校 】

2月3日  
善通寺市民体育館

